

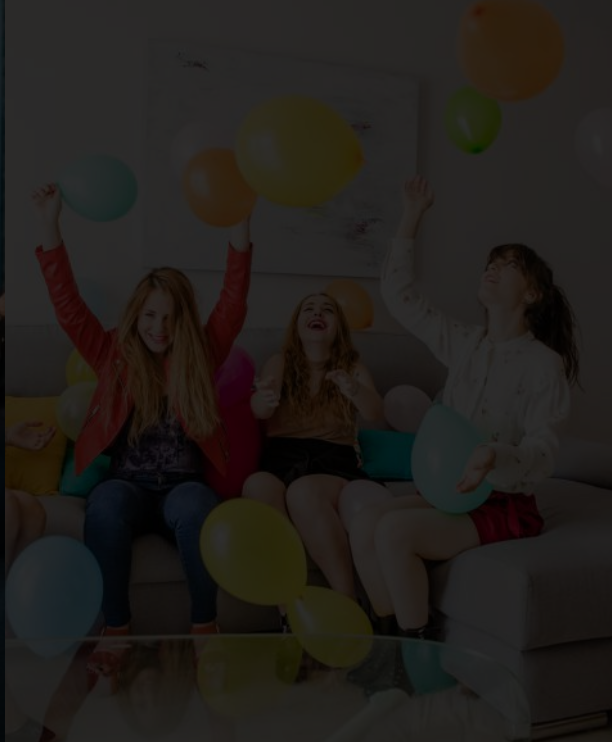
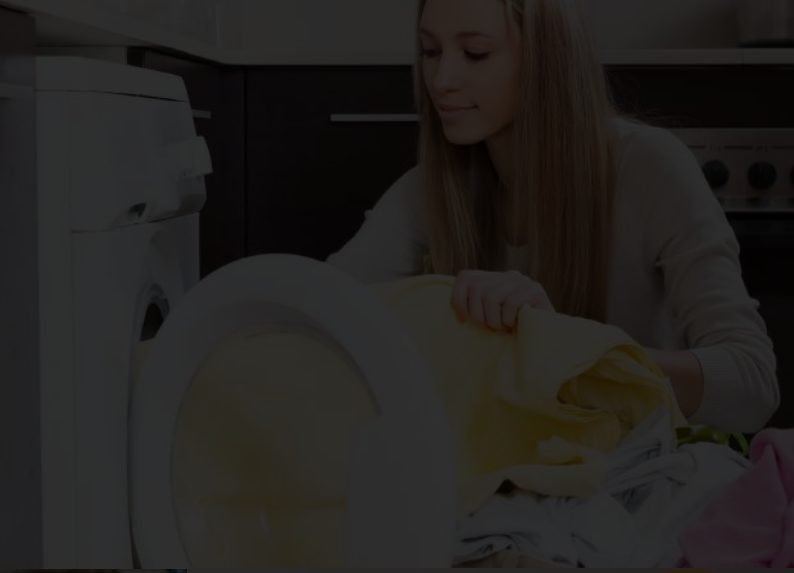


¿Eres Smart?

Catálogo general 2021

CALIDAD, EFICIENCIA
Y TECNOLOGÍA





ÍNDICE

04	SERIE EAS PLATINUM
06	TELEVISIÓN
12	HORNOS & MICROONDAS
24	PLACAS DE INDUCCIÓN, VITROCERÁMICAS & ENCIMERAS DE GAS
36	COCINAS DE GAS
44	CAMPANAS
52	LAVADORAS & SECADORAS
64	LAVAVAJILLAS
74	REFRIGERACIÓN
102	CALENTADORES & TERMOS
106	CALDERAS DE GAS
108	DIAGRAMAS DE ENCASTRE
114	CLIMATIZACIÓN
132	NUESTROS SERVICIOS
133	EAS SERVICE (2+2)
134	CONDICIONES DE VENTA Y GARANTÍA

**La solución inteligente
para tu hogar**



**QUE TRABAJEN
LAS MÁQUINAS
PIÉNSALO.**

#PIENSACOMOJOAQUÍN

DISFRUTA DE TODAS LAS
VENTAJAS DE LA
NUEVA GAMA

EAS Platinum series

 EAS ELECTRIC

4 AÑOS
GARANTÍA
TOTAL

Garantía TOTAL de 4 años

Los electrodomésticos Eas Platinum disponen de una garantía TOTAL de 4 años de forma gratuita en repuestos, mano de obra y desplazamiento.

Si te surge una duda o necesitas resolver una avería, nuestro servicio de asistencia técnica va a prestarte el asesoramiento que necesitas sobre el uso de tu aparato o resolver rápidamente cualquier imprevisto durante sus primeros cuatro años de vida. Disfruta de la tranquilidad durante mucho más tiempo.

Crea tu cuenta y registra tu producto en los primeros 15 días tras su compra en easelectric.es para disfrutar de las ventajas de la garantía TOTAL de 4 años de la gama Eas Platinum.

Características avanzadas

Toda la tecnología al alcance de tu mano para hacerte la vida más fácil.

Los electrodomésticos de la gama Eas Platinum han sido diseñados pensando en ti y en todas tus necesidades, con las prestaciones más avanzadas, para ofrecerte un sinfín de posibilidades y que puedas conseguir el resultado que deseas en cada momento.

Seguridad, protección, usabilidad, conectividad, todas las facilidades y la mayor eficiencia.

Todo en un mismo producto.

El mejor diseño

Si algo no podía faltar en la gama más alta de productos de Eas Electric es su exclusivo diseño.

Los electrodomésticos Eas Platinum han sido fabricados con los mejores materiales para asegurar su durabilidad y cuentan con distintos acabados para que elijas el que más te gusta y mejor encaja en tu hogar.

Vanguardia, elegancia y exclusividad.

⚙️ 12:51

video

HBO

Google Play

twitch

Spotify



STRANGER THINGS



LA CASA DE PAPEL



Peppa Pig



Disney+



HBO

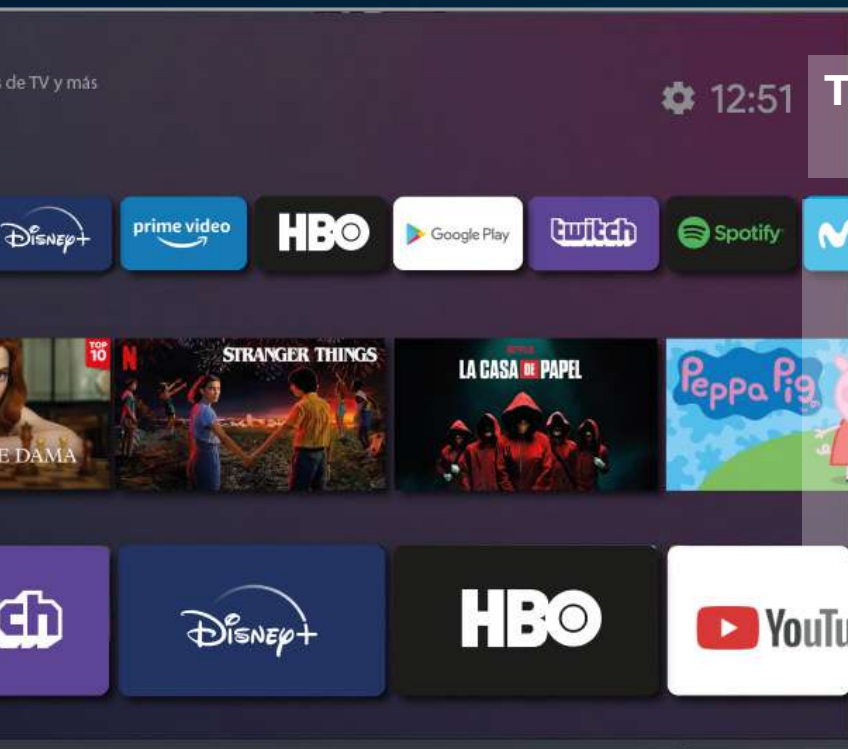


YouTube

6—11
TELEVISIÓN

TODO el entretenimiento
a **TU ALCANCE**

Nueva gama de televisores
androidtv
OFICIAL



Televisores Android TV Oficial
desde 24" a 75"

Acceso a todo el catálogo de aplicaciones
y al contenido multimedia

Máxima conectividad
y accesibilidad al entretenimiento

Actualización constante para que estés
al día de las mejoras del sistema

Imágenes en alta definición
y el mejor sonido, llévate el cine a casa



**Pídele a tu TV lo
que quieras, el
asistente de Google te
proporcionará lo que
necesites al momento**

 **Google Assistant**



E75AN90K **NOVEDAD**

EAN 8436567808452

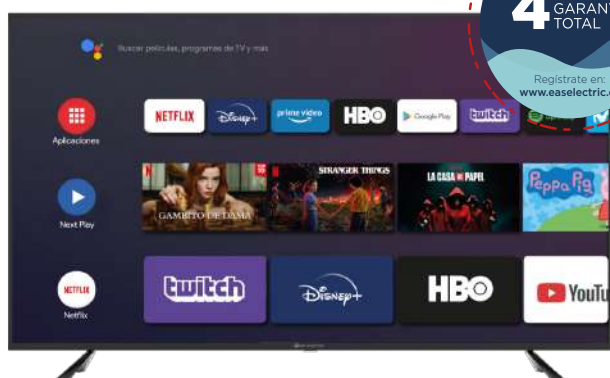
- Smart TV con sistema Android TV™ 9 (Pie) Certificado
- 75" 190cm
- Resolución UHD 4K 3840 x 2160
- VESA 400 x 300
- Dimensiones con pie (cm) - An: 167,3 x Al: 103,7 x Fon: 36,6
- Dimensiones sin pie (cm) - An: 167,3 x Al: 96,8 x Fon: 7,6
- Clase energética A
- Consumo anual: 228 kWh/año

Serie 90



EAS ELECTRIC
4 AÑOS GARANTÍA TOTAL
Regístrate en:
www.easelectrics.es

Serie 90



EAS ELECTRIC
4 AÑOS GARANTÍA TOTAL
Regístrate en:
www.easelectrics.es

E70AN90J **NOVEDAD**

EAN 8436567808445

- Smart TV con sistema Android TV™ 9 (Pie) Certificado
- 70" 177 cm
- Resolución UHD 4K 3840 x 2160
- VESA 400 x 300
- Dimensiones con pie (cm) - An: 157,8 x Al: 95,7 x Fon: 36,6
- Dimensiones sin pie (cm) - An: 157,8 x Al: 88,5 x Fon: 8,8
- Clase energética A
- Consumo anual: 197 kWh/año

Serie 90



E65AN90G **NOVEDAD**

EAN 8436567808438

- Smart TV con sistema Android TV™ 9 (Pie) Certificado
- 65" 165 cm
- Resolución UHD 4K 3840 x 2160
- VESA 400 x 300
- Dimensiones con pie (cm) - An: 146 x Al: 91,6 x Fon: 34,3
- Dimensiones sin pie (cm) - An: 146 x Al: 84,1 x Fon: 8,6
- Clase energética A
- Consumo anual: 146 kWh/año

Características

- Google Cast: Envía contenido a tu TV desde tu móvil, tablet o pc
- Controla tu televisor con el Asistente de Google a través del mando
- Procesador de cuatro núcleos de 64 bits
- Conexión Wi-Fi y Bluetooth incorporado
- Conexión de red Ethernet
- Sintonizador digital DVB-T/T2/C/S/S2
- HbbTV 2.02
- Panel Direct Led (DLED)
- Tecnología HDR10
- Compatible con HDMI ARC y HDMI CEC
- Disfruta del mejor sonido con los códecs Dolby AC-4, Dolby Digital Plus y Dolby Digital

Conectividad y accesorios

- 3 x HDMI 2.0
- 2 x Puertos USB
- 1 x LAN-Ethernet RJ45
- 1 x Ranura CI+ 1.4
- 1 x Salida de auriculares
- 1 x Salida audio digital óptica
- 1 x Mando por voz con el Asistente de Google
- 1 x Mando tradicional

Otros

- Acceso directo a NETFLIX
- Acceso directo a Youtube
- Reproductor multimedia
- Teletexto
- Temporizador

Serie 90



E55AN90H NOVEDAD

EAN 8436567808421

- Smart TV con sistema Android TV™ 9 (Pie) Certificado
- 55" 139 cm
- Resolución UHD 4K 3840 x 2160
- VESA 300 x 300
- Dimensiones con pie (cm) - An: 123,5 x Al: 77,5 x Fon: 26,8
- Dimensiones sin pie (cm) - An: 123,5 x Al: 71,8 x Fon: 9,1
- Consumo anual: 126 kWh/año
- Clase energética A

Serie 90



E50AN90H NOVEDAD

EAN 8436567808414

- Smart TV con sistema Android TV™ 9 (Pie) Certificado
- 50" 127 cm
- Resolución UHD 4K 3840 x 2160
- VESA 300 x 300
- Dimensiones con pie (cm) - An: 112 x Al: 70,9 x Fon: 26,7
- Dimensiones sin pie (cm) - An: 112 x Al: 64,8 x Fon: 8,9
- Consumo anual: 104 kWh/año
- Clase energética A

Serie 90



E43AN90J NOVEDAD

EAN 8436567808407

- Smart TV con sistema Android TV™ 9 (Pie) Certificado
- 43" 109 cm
- Resolución UHD 4K 3840 x 2160
- VESA 300 x 300
- Dimensiones con pie (cm) - An: 96,7 x Al: 61,1 x Fon: 21,4
- Dimensiones sin pie (cm) - An: 96,7 x Al: 56,7 x Fon: 8,9
- Consumo anual: 79 kWh/año
- Clase energética A

Serie 70



E32AN70A NOVEDAD

EAN 8436567808384

- Smart TV con sistema Android TV™ 9 (Pie) Certificado
- 32" 80 cm
- Resolución FULL HD 1920 x 1080
- VESA 100 x 100
- Dimensiones con pie (cm) - An: 72,6 x Al: 47,6 x Fon: 17,9
- Dimensiones sin pie (cm) - An: 72,6 x Al: 42,8 x Fon: 8,2
- Consumo anual: 46 kWh/año
- Clase energética A

Características

- Google Cast: Envía contenido a tu TV desde tu móvil, tablet o pc
- Controla tu televisor con el Asistente de Google a través del mando
- Procesador de cuatro núcleos de 64 bits
- Conexión Wi-Fi y Bluetooth incorporado
- Conexión de red Ethernet
- Sintonizador digital DVB-T/T2/C/S/S2
- HbbTV 2.02
- Panel Direct Led (DLED)
- Tecnología HDR10
- Compatible con HDMI ARC y HDMI CEC
- Disfruta del mejor sonido con los códecs Dolby AC-4, Dolby Digital Plus y Dolby Digital

Conectividad y accesorios

- 3 x HDMI 2.0
- 2 x Puertos USB
- 1 x LAN-Ethernet RJ45
- 1 x Ranura CI+ 1.4
- 1 x Salida de auriculares
- 1 x Salida audio digital óptica
- 1 x Mando por voz con el Asistente de Google
- 1 x Mando tradicional

Otros

- Acceso directo a NETFLIX
- Acceso directo a Youtube
- Reproductor multimedia
- Teletexto
- Temporizador

Serie 70



E24AN70 NOVEDAD

EAN 8436567806861

- Smart TV con sistema Android TV™ 9 (Pie) Certificado
- TV LED 24" 60cm
- Resolución HD Ready 1366 x 768
- VESA 75x75
- Dimensiones con pie (cm) - An: 55,3 x Al: 36,5 x Fon: 13,5
- Dimensiones sin pie (cm) - An: 55,3 x Al: 33,4 x Fon: 6,3
- Consumo anual: 27 kWh/año
- Clase energética A+

Características

- Google Cast: Envía contenido a tu TV desde tu móvil, tablet o pc
- Compatible con el asistente por voz de Google
- Procesador de cuatro núcleos de 64 bits
- Conexión Wi-Fi y Bluetooth incorporado
- Conexión de red Ethernet
- Sintonizador digital DVB-T/T2/C/S/S2
- HbbTV
- Panel Led Edge Back Light (ELED)
- Tecnología HDR10
- Códecs DTS-HD

Serie 70



E24AN70W NOVEDAD

EAN 8436567806878

- Smart TV con sistema Android TV™ 9 (Pie) Certificado
- TV LED 24" 60cm
- Resolución HD Ready 1366 x 768
- VESA 75x75
- Dimensiones con pie (cm) - An: 55,3 x Al: 36,5 x Fon: 13,5
- Dimensiones sin pie (cm) - An: 55,3 x Al: 33,4 x Fon: 6,3
- Consumo anual: 27 kWh/año
- Clase energética A+

Conectividad y accesorios

- 3 x HDMI 2.0
- 1 x VGA (PC IN: D-SUB15)
- 2 x Puertos USB
- 1 x LAN-Ethernet RJ45
- 1 x Ranura CI+ 1.4
- 1 x Salida de auriculares
- 1 x Salida audio digital (coaxial)
- 1 x Mando tradicional

Otros

- Acceso directo a NETFLIX
- Acceso directo a Youtube
- Reproductor multimedia
- USB Grabador
- Función clonar ajustes a USB
- Teletexto
- Temporizador

Serie 50



E32M520 NOVEDAD

EAN 8436567806953

- TV LED 32" 81 cm
- HD Ready 1366x768
- VESA 200x100
- Dimensiones con pie (cm) - An: 73,7 x Al: 47,9 x Fon: 19
- Dimensiones sin pie (cm) - An: 73,7 x Al: 47,9 x Fon: 4,2
- Consumo anual: 44 kWh/año
- Clase energética A

Características

- Comb Filter 3D
- DVB-T2/S2
- Media Player
- USB grabador
- 2 x puertos USB
- 3 x HDMI
- 1 x VGA (PC) input
- 1 x Salida de auriculares
- Modo Hotel
- Temporizador

Serie 50



E24M511 NOVEDAD

EAN 8436567808889

- TV LED 24" 60 cm
- HD Ready 1366x768
- VESA 100x100
- Dimensiones con pie (cm) - An: 55 x Al: 35 x Fon: 16
- Dimensiones sin pie (cm) - An: 55 x Al: 35 x Fon: 4
- Consumo anual: 37 kWh/año
- Clase energética A

Características

- Comb Filter 3D
- DVB-T2/S2
- Media Player
- USB grabador
- 1 x puerto USB
- 1 x HDMI
- 1 x VGA (PC) input
- 1 x Salida de auriculares
- Modo Hotel
- Temporizador

*Los productos, precios, características e imágenes que se muestran son válidos salvo error de edición

20330
07157
18027



0 +

1 2



12—23

HORNOS &
MICROONDAS

HORNOS

EAS Platinum Series

Serie Cristal



EMV75TVP **NOVEDAD**

EAN 8436567806755



Energía



Capacidad



Funciones



Recetas



Pantalla LCD a color



Limpieza por vapor



Cocción asistida por vapor



Turbo



Convección envolvente

- **Horno multifunción con función vapor**
- Capacidad 78 litros
- Clase energética A
- Turbo ventilador
- Convección envolvente por resistencia adicional en el ventilador
- Cristal negro
- Autolimpieza con vapor
- Tanque de agua de 300 ml
- Pantalla TFT LCD 4,3" a color
- Control táctil
- Puerta con cierre suave
- Más de 150 autorecetas seleccionables

- Función memoria que guarda hasta 10 recetas favoritas
- Cocción asistida por vapor
- Modo cocción manual seleccionable
- 10 modos de funcionamiento
- Temporizador electrónico
- Tirador metálico
- Ventilación forzada
- Incluye rejilla y bandeja
- Guías con 8 posiciones
- Guías telescópicas desmontables
- Dimensiones (cm)
Al: 59,5 x An: 59,5 x Fon: 57,5



Serie Cristal



EMV72VAP NOVEDAD

EAN 8436567809022



• **Horno multifunción con función vapor**

- Cristal negro
- Capacidad 72 litros
- Clase energética A+
- 13 modos de funcionamiento
- Cocción 100% con vapor
- Turbo ventilador
- Convección envolvente por resistencia adicional en el ventilador
- Puerta triple cristal
- Cristal reforzado
- Cristal interior desmontable para una fácil limpieza
- Autolimpieza con vapor
- Tanque de agua de 1,2 l
- Control táctil
- Display digital LED
- Temporizador electrónico
- Tirador metálico
- Ventilación forzada
- Incluye rejilla y bandeja
- Guías telescópicas desmontables
- Dimensiones (cm)
Al: 59,5 x An: 59,5 x Fon: 56,5



Serie Cristal



EMV72PGN NOVEDAD

EAN 8436567809015



• **Horno Piroclítico**

- Cristal negro
- Capacidad 72 litros
- Clase energética A+
- 13 modos de funcionamiento
- Turbo ventilador
- Convección envolvente por resistencia adicional en el ventilador
- Puerta cuádruple cristal
- Cristal reforzado
- Cristal interior desmontable para una fácil limpieza
- Autolimpieza pirolítica
- Control táctil
- Display digital LED
- Temporizador electrónico
- Tirador metálico
- Ventilación forzada
- Incluye rejilla y bandeja
- Guías telescópicas desmontables
- Dimensiones (cm)
Al: 59,5 x An: 59,5 x Fon: 56,5

Serie Cristal



EMV70DGW

EAN 8436567800036



• **Horno multifunción Cristal Blanco**

- Capacidad 70 litros
- Clase energética A
- Turbo ventilador
- Cristal alemán Schott Glass®
- Mandos ocultables
- Display digital LED
- Control táctil
- Temporizador electrónico
- Tirador metálico
- 8 modos de funcionamiento
- Ventilación forzada
- Incluye rejilla y bandeja
- Guías telescópicas desmontables
- Dimensiones (cm)

Al: 59,5 x An: 59,5 x Fon: 57,5



Serie Cristal



EMV70DGN

EAN 8436567803518



• **Horno multifunción Cristal Negro**

- Capacidad 70 litros
- Clase energética A
- Turbo ventilador
- Mandos ocultables
- Display digital LED
- Control táctil
- Temporizador electrónico
- Tirador metálico
- 8 modos de funcionamiento
- Ventilación forzada
- Incluye rejilla y bandeja
- Guías telescópicas desmontables
- Dimensiones (cm)

Al: 59,5 x An: 59,5 x Fon: 57,5

Serie Classic



EMV56RN

EAN 8436567809114



Energía



Capacidad



Funciones



Turbo

• **Horno multifunción estilo rústico Negro**

- Capacidad 56 litros
- Turbo ventilador
- Clase energética A
- Mandos en color dorado
- Tirador metálico en color dorado
- Temporizador analógico
- 7 Modos de funcionamiento

- Ventilación forzada
- Incluye rejilla y bandeja
- Guías telescópicas desmontables
- Recubrimiento cerámico interior para una fácil limpieza
- Dimensiones (cm)

Al: 59,5 x An: 59,2 x Fon: 51,7



Serie Classic



EMV56RC

EAN 8436567809121



Energía



Capacidad



Funciones



Turbo

• **Horno multifunción estilo rústico Crema**

- Capacidad 56 litros
- Turbo ventilador
- Clase energética A
- Mandos en color dorado
- Tirador metálico en color dorado
- Temporizador analógico
- 7 Modos de funcionamiento

- Ventilación forzada
- Incluye rejilla y bandeja
- Guías telescópicas desmontables
- Recubrimiento cerámico interior para una fácil limpieza
- Dimensiones (cm)

Al: 59,5 x An: 59,2 x Fon: 51,7



EMV70PGX

EAN 8439000159692



• Horno Piroclítico Inox

- Capacidad 70 litros
- Clase energética A
- Autolimpieza piroclítica
- Acero antihuellas
- Turbo ventilador
- Puerta triple cristal
- Cristal reforzado
- Cristal interior desmontable para una fácil limpieza

- Mandos ocultables
- Display digital LED
- Temporizador electrónico
- 10 Modos de funcionamiento
- Ventilación forzada
- Tirador metálico
- Incluye rejilla y bandeja
- Guías telescópicas desmontables
- Dimensiones (cm)
Al: 59,5 x An: 59,5 x Fon: 57,5



EMV70DTX

EAN 8439000159685



• Horno multifunción Inox

- Capacidad 70 litros
- Clase energética A
- Acero antihuellas
- Turbo ventilador
- Mandos ocultables
- Display digital LED
- Temporizador electrónico

- Tirador metálico
- 8 Modos de funcionamiento
- Ventilación forzada
- Incluye rejilla y bandeja
- Guías telescópicas desmontables
- Dimensiones (cm)
Al: 59,5 x An: 59,5 x Fon: 57,5



EMV65VX

EAN 8439000159678



• Horno multifunción Inox

- Capacidad 65 litros
- Turbo ventilador
- Clase energética A
- Acero anti-huellas
- Mandos ocultables
- Tirador metálico

- Temporizador mecánico
- 8 Modos de funcionamiento
- Ventilación forzada
- Incluye rejilla y bandeja
- Dimensiones (cm)
Al: 59,5 x An: 59,5 x Fon: 57,5



EMV71RX **NOVEDAD**

EAN 8436567805437



• Horno convencional Inox

- Capacidad 70 litros
- Clase energética A
- 4 Modos de funcionamiento

- Ventilación forzada
- Incluye rejilla y bandeja
- Dimensiones (cm)
Al: 59,5 x An: 59,5 x Fon: 57,5

MICROONDAS CON FUNCIÓN CONVECCIÓN SOBREMESA

Serie Cristal



EMBV36 **NOVEDAD**

EAN 8436567809039



• Microondas + Grill + Función Horno Convección

- Cristal negro
- Interior de acero inoxidable
- Capacidad 36 L
- Potencia microondas 900W
- Potencia grill máxima 1.200W
- Función convección hasta 230°C: 1.750W por sistema de calentamiento en el ventilador
- Función microondas, grill y horno convección combinables
- Display digital LED con control táctil
- 10 menús predefinidos
- Función descongelación
- Precalentamiento rápido
- Bloqueo infantil
- Libre instalación / instalación sobremesa
- Incluye plato giratorio
- Dos accesorio grill incluidos (alto y bajo)
- Dimensiones (cm)
Al: 40,8 x An: 50,1 x Fon: 52,6

HORNO Y MICROONDAS COMPACTOS 45 CM INTEGRACIÓN

Serie Cristal



EMV48DTN

EAN 8436567803563



• Horno compacto 45 cm Cristal Negro

- Capacidad 48 litros
- Clase energética A
- Display digital LED con control táctil
- Reloj electrónico programable
- Tirador metálico
- Puerta desmontable con triple cristal reforzado
- 8 Modos de cocción
- Convección envolvente por resistencia adicional en el ventilador
- Turbo ventilador
- Ventilación forzada
- Incluye rejilla y bandeja
- Guías telescópicas en un nivel
- Carriles desmontables
- Dimensiones (cm)
Al: 45,5 x An: 59,4 x Fon: 53,6

Serie Cristal



EMBV38DTN

EAN 8436567803570



• Microondas + Grill + Función Horno Convección

- Cristal negro
- Interior de acero inoxidable
- Capacidad 38 L
- Potencia microondas 1.000W
- Potencia grill máxima 1.650W
- Función convección hasta 230°C 1.500W por sistema de calentamiento en el ventilador
- Función microondas, grill y horno convección combinables
- Display digital LED con control táctil
- Función Descongelación
- Bloqueo infantil
- Instalación integrable
- Incluye plato giratorio
- Bandeja redonda y accesorio grill incluidos
- Dimensiones (cm)
Al: 45,5 x An: 59,4 x Fon: 53,6

CAFETERAS COMPACTA 45CM INTEGRACIÓN

Serie Cristal



ECOFFE45 **NOVEDAD**

EAN 8436567809053



• Cafetera automática integrable 45 cm

- Cristal negro
- Café en grano y café molido
- Depósito de café en grano de 250 g
- 6 Bebidas disponibles:
 - Café, Capuccino, Latte, Espresso, Leche caliente y espuma de leche
- Regulación del aroma del café:
 - Suave - medio - intenso
- Programación de encendido y apagado automático
- Selección de cantidad de bebida - 30cc a 240cc
- Dos temperaturas seleccionables
- Bomba de 19 bares de presión
- Sistema automático de mantenimiento
- Indicador de limpieza y descalcificación
- Extracción telescópica para fácil acceso a los depósitos
- Depósito de agua extraíble de 1,8 l
- Dimensiones (cm)
Al: 45,4 x An: 59,2 x Fon: 47,4

HORNOS DE SOBREMESA

ENV28

EAN 8436567802139



- **Horno eléctrico**
- Potencia 1.300W
- Capacidad 28 litros
- Termostato ajustable máx. 250 °C
- Función Turbo
- Doble pared con aislamiento y doble cristal
- Resistencia en M
- Luz Interior
- Temporizador de 90 minutos
- Calentamiento superior e inferior
- Función grill
- Rejilla y bandeja incluidas
- Diseño bajo la normativa de seguridad A13
- Dimensiones del producto (cm):
Al: 32,9 x An: 50,4 x Fon: 34,2

ENV38

EAN 8436567802146



- **Horno eléctrico**
- Potencia 1.300W
- Capacidad 38 litros
- Termostato ajustable máx. 250 °C
- Función Turbo
- Doble pared con aislamiento y doble cristal
- Resistencia en M
- Luz Interior
- Temporizador de 90 minutos
- Calentamiento superior e inferior
- Función grill
- Rejilla y bandeja incluidas
- Diseño bajo la normativa de seguridad A13
- Dimensiones del producto (cm):
Al: 33,7 x An: 52,7 x Fon: 44,9

ENV50T

EAN 8436567802153



- **Horno eléctrico**
- Potencia 1.500W
- Capacidad 50 litros
- Termostato ajustable máx. 250 °C
- Función Turbo
- Doble pared con aislamiento y doble cristal
- Resistencia en M
- Luz Interior
- Temporizador de 90 minutos
- Calentamiento superior e inferior
- Función grill
- Accesorio rustipollo
- Rejilla y bandeja incluidas
- Diseño bajo la normativa de seguridad A13
- Dimensiones del producto (cm):
Al: 36,5 x An: 58,3 x Fon: 49,2

MICROONDAS

Serie Cristal



EMEGN20L
Microondas encastre Cristal Negro
EAN 8436567803365

EMEGW20L
Microondas encastre Cristal Blanco
EAN 8436567800043



- **Microondas encastre**
- Cristal Negro o Blanco
- Capacidad 20 L
- Potencia Microondas 800W
- Potencia Grill 1.000W
- 5 Niveles de potencia
- Control táctil electrónico
- Display digital
- Grill simultáneo
- Grill de cuarzo
- Apertura automática de la puerta
- Cocinado exprés
- Función Descongelación
- Instalación encastrable sin marco
- 8 Menús predefinidos
- Diámetro del plato 245mm
- Dimensiones (cm)
Al: 38,2 x An: 59,4 x Fon: 33,4



EMEI20L
EAN 8439000159463



- **Microondas encastre**
- Acero Inoxidable
- Capacidad 20 L
- Potencia Microondas 800W
- Potencia Grill 1.000W
- 5 Niveles de potencia
- Control electrónico programable
- Grill simultáneo
- Grill de cuarzo
- Display digital
- Cocinado exprés
- Función Descongelación
- Instalación encastrable
- 8 Menús predefinidos
- Diámetro del plato 245mm
- Dimensiones (cm)
Al: 38,8 x An: 59,4 x Fon: 34,5



EMBG28LSS
EAN 8436567800067



- **Microondas libre instalación**
- Total **Inox (interior y exterior)**
- Capacidad 28 L
- Potencia Microondas 900W
- Potencia Grill 1.000W
- 5 Niveles de potencia
- Control electrónico programable
- Grill simultáneo
- Grill de cuarzo
- Display digital
- Cocinado exprés
- Función Descongelación
- 8 Menús predefinidos
- Diámetro del plato 315mm
- Dimensiones (cm)
Al: 32,6 x An: 52 x Fon: 43,1



EMSG20L

EAN 8439000159456



• Microondas libre instalación

- Color Silver
- Capacidad 20 L
- Potencia Microondas 700W
- Potencia Grill 1.000W
- 5 Niveles de potencia
- Control electrónico programable
- Grill simultáneo
- Grill de cuarzo
- Display digital LED
- Cocinado exprés
- Función Descongelación
- 8 Menús predefinidos
- Diámetro del plato 255mm
- Dimensiones (cm)
Al: 25,9 x An: 44 x Fon: 35,8



EMBG20L

EAN 8439000159449



• Microondas libre instalación

- Color Blanco
- Capacidad 20 L
- Potencia Microondas 700W
- Potencia Grill 1.000W
- Grill simultáneo
- Grill de cuarzo
- 5 Niveles de potencia
- Función Descongelación
- Temporizador
- Diámetro del plato 255mm
- Dimensiones (cm)
Al: 25,9 x An: 44 x Fon: 35,8



EMB20L

EAN 8439000159432



• Microondas libre instalación

- Color Blanco
- Capacidad 20 L
- Potencia Microondas 700W
- 5 Niveles de potencia
- Función Descongelación
- Temporizador
- Diámetro del plato 255mm
- Dimensiones (cm)
Al: 25,9 x An: 44 x Fon: 35,8



24—35

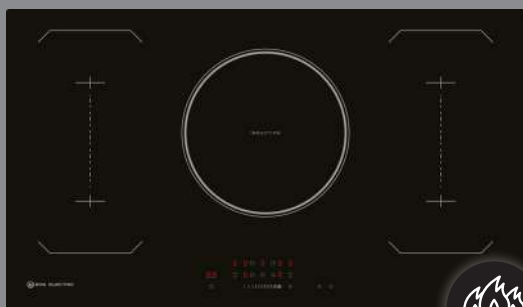
PLACAS DE
INDUCCIÓN,
VITROCERÁMICAS &
ENCIMERA DE GAS

PLACAS DE INDUCCIÓN FLEXIBLES

EAS Platinum Series



Serie Cristal



EMIH900-FX NOVEDAD

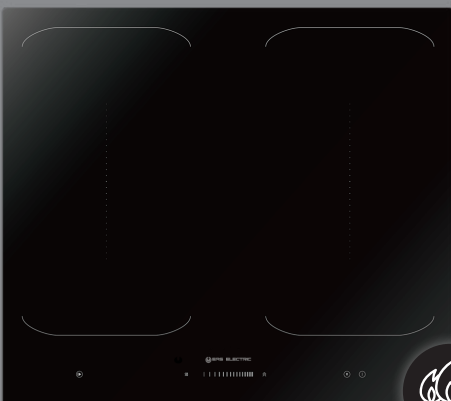
EAN 8436567805710

• **Placa de inducción Cristal Negro**

- Ancho: 90 cm
- 2 Zonas flexibles de cocinado
- Hasta 5 zonas independientes
- **Función Booster** en todas las zonas
- Slide Touch Control
- Touch Control independiente
- Zona central gigante 28 cm
- Frontal biselado
- Detector de recipientes
- Autoapagado de seguridad

- Protección por sobrecalentamiento
- Potencia total (kW): 9,4
- Bloqueo infantil
- 9 niveles de potencia
- Temporizador hasta 99 min
- Temporizador individual
- Indicador de calor residual
- Dimen. Nicho (cm): 87,4 x 49,4
- Dimensiones (cm)
Al: 6,0 x An: 90 x Fon: 52

Serie Cristal



EMIH600-FX1

EAN 8436567808209

• **Placa de inducción Cristal Negro**

- Ancho: 60 cm
- 2 Zonas flexibles de cocinado
- Hasta 4 zonas independientes
- **Función Booster** en todas las zonas
- Slide Touch Control
- Touch Control independiente
- Frontal biselado
- Detector de recipientes
- Autoapagado de seguridad

- Potencia Total (Kw): 7,2
- Botón de pausa
- Bloqueo infantil
- 9 Niveles de potencia
- Temporizador hasta 99 min
- Temporizador individual
- Indicador de calor residual
- Dimen. Nicho (cm): 56 x 49
- Dimensiones (cm)
Al: 6,0 x An: 59 x Fon: 52

Serie Cristal



EMIH290-FX NOVEDAD

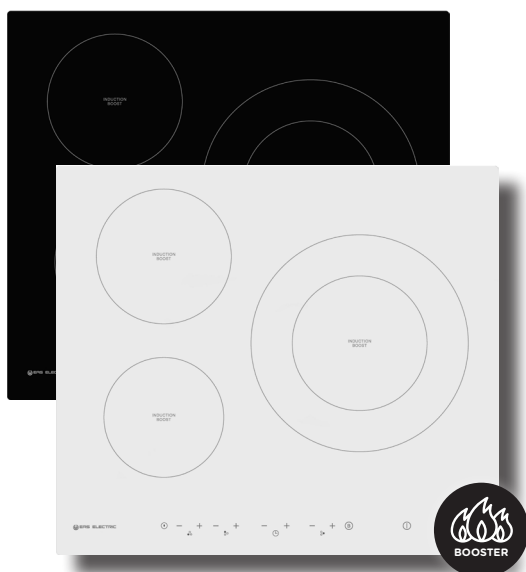
EAN 8436567804997

• **Placa de inducción Cristal Negro**

- Ancho: 60 cm
- 1 Zona flexible de cocinado
- Hasta 3 zonas independientes
- **Función Booster** en todas las zonas
- Slide Touch Control
- Touch Control independiente
- Zona doble gigante de hasta 29 cm
- Detector de recipientes
- Autoapagado de seguridad

- Potencia Total (Kw): 7,2
- Bloqueo infantil
- Botón de pausa
- 9 Niveles de potencia
- Temporizador hasta 99 min
- Temporizador individual
- Indicador de calor residual
- Dimen. Nicho (cm): 56 x 49
- Dimensiones (cm)
Al: 6,0 x An: 59 x Fon: 52

Serie Cristal



EMIH280-3F
Placa de inducción Cristal Negro
EAN 8439000159746

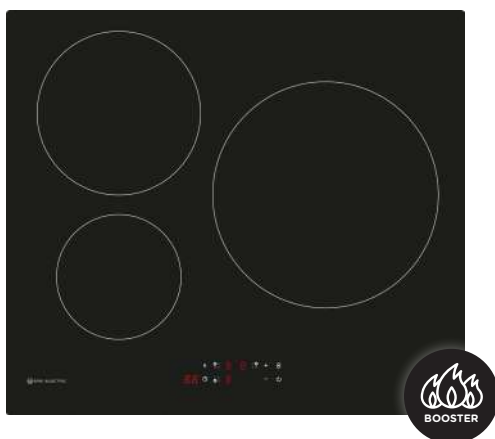
EMIH2813FW
Placa de inducción Cristal Blanco
EAN 8436567801484



- **Placa de inducción Cristal**
- Ancho 60 cm
- 3 Zonas de cocinado
- **Función Booster** en todas las zonas
- Display Touch Control
- Touch Control independiente
- Zona doble de hasta 28 cm
- Canto redondeado
- Bloqueo infantil
- Potencia Total (kW): 7,2
- 9 Niveles de potencia
- Temporizador hasta 99 min
- Temporizador individual
- Indicador de calor residual
- Dimen. Nicho (cm): 56 x 49
- Dimensiones (cm):
Al: 6,0 x An: 59 x Fon: 52



Serie Cristal



EMIH290-3S **NOVEDAD**
EAN 8436567804980



- **Placa de inducción Cristal Negro**
- Ancho 60 cm.
- 3 Zonas de cocinado
- **Función Booster** en todas las zonas
- Display Touch Control
- Touch Control independiente
- Detector de recipientes
- Autoapagado de seguridad
- Zona gigante de hasta 29 cm
- Canto redondeado
- Bloqueo infantil
- Potencia Total (kW): 6,6
- 9 Niveles de potencia
- Temporizador hasta 99 min.
- Temporizador individual
- Indicador de calor residual
- Dimen. Nicho (cm): 56 x 49
- Dimensiones (cm):
Al: 6,2 x An: 59 x Fon: 52

Serie Cristal



EMIH320-3F NOVEDAD

EAN 8436567803839

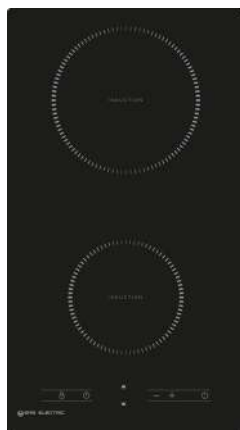


- **Placa de inducción Cristal Negro**
- Ancho 60 cm.
- 3 Zonas de cocinado
- **Función Booster** en todas las zonas
- Display Touch Control
- Touch Control independiente
- Detector de recipientes
- Zona doble gigante de hasta 32 cm
- Canto redondeado
- Bloqueo infantil

- Botón de pausa
- Potencia Total (kW): 7,1
- 9 Niveles de potencia
- Temporizador hasta 99 min.
- Temporizador individual
- Indicador de calor residual
- Dimen. Nicho (cm): 56 x 49
- Dimensiones (cm): Al: 6,0 x An: 59 x Fon: 52



Serie Cristal



EMIH030-2F NOVEDAD

EAN 8436567805727

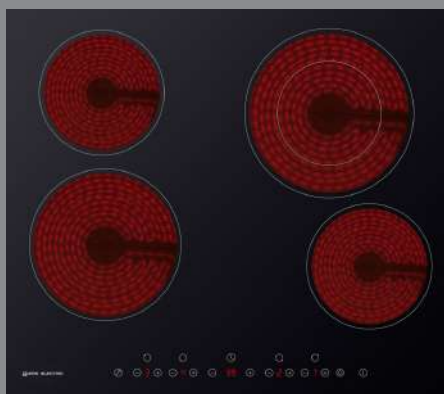


- **Placa de inducción Cristal Negro**
- Ancho 30 cm.
- 2 Zonas de cocinado
- Display Touch Control
- Touch Control independiente
- Diámetro de zona mayor: 18 cm
- Detector de recipientes
- Autoapagado de seguridad
- Bloqueo infantil

- Potencia Total (kW): 3,5
- 9 Niveles de potencia
- Temporizador hasta 99 min.
- Temporizador individual
- Indicador de calor residual
- Dimen. Nicho (cm): 50 x 26,8
- Dimensiones (cm): Al: 5,6 x An: 28,8 x Fon: 52

VITROCERÁMICAS

Serie Cristal



EMCH200-4F

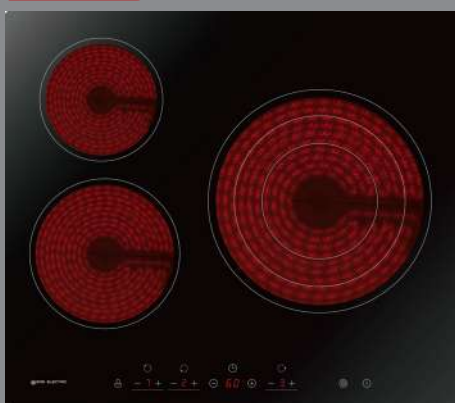
EAN 8439000159616



- **Vitrocerámica de Cristal Negro**
- Ancho 60 cm
- 4 zonas de cocción
- Zona doble de hasta 20 cm
- Control táctil independiente para cada zona
- Canto redondeado
- Bloqueo infantil

- Potencia Total (Kw): 6,4
- 9 Niveles de potencia
- Temporizador hasta 99 min
- Indicador de calor residual
- Dimen. Nicho (cm): 56 x 49
- Dimensiones (cm):
Al: 5,5 x An: 59 x Fon: 52

Serie Cristal



EMCH295-3F

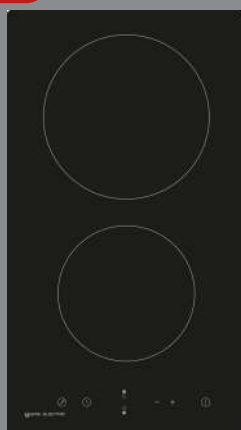
EAN 8439000159739



- **Vitrocerámica de Cristal Negro**
- Ancho 60 cm
- 3 zonas de cocción
- Control táctil independiente para cada zona
- Canto redondeado
- Zona gigante triple de hasta 29,5 cm.
- Bloqueo infantil

- Potencia Total (Kw): 5,7
- 9 Niveles de potencia
- Temporizador hasta 99 min
- Indicador de calor residual
- Dimen. Nicho (cm): 56 x 49
- Dimensiones (cm):
Al: 5,5 x An: 59 x Fon: 52

Serie Cristal



EMCH029-2F **NOVEDAD**

EAN 8436567805734



- **Vitrocerámica de Cristal Negro**
- Ancho 30 cm
- 2 zonas de cocción
- Control táctil independiente para cada zona
- Canto redondeado
- Diámetro de zona mayor: 20 cm
- Auto apagado de seguridad
- Bloqueo infantil

- Potencia Total (Kw): 2,9
- 9 Niveles de potencia
- Temporizador hasta 99 min
- Indicador de calor residual
- Dimen. Nicho (cm): 50 x 26,8
- Dimensiones (cm):
Al: 5,5 x An: 28,8 x Fon: 52

ENCIMERAS DE GAS

Serie Cristal



EMH900CGB **NOVEDAD**

EAN 8436567809084



- **Encimera en Cristal Negro**
- Parrillas de hierro fundido
- Mandos en color negro y plata
- Ancho 90 cm
- 5 Fuegos
 - Izquierdo: Fuego triple llama (4 Kw)
 - Frontal medio: auxiliar (1 kW)
 - Posterior medio: semi-rápido (1,75 kW)
 - Frontal derecho: semi-rápido (1,75 kW)
 - Posterior derecho: rápido (3 kW)
- Autocendido
- Válvula de seguridad en quemadores
- Sistema de control mecánico
- Preparada para Gas Butano
- Kit Gas Natural incluido
- Dimen. Nicho (cm): An: 81,5 x Fon: 49
- Dimensiones (cm) Al: 9 x An: 86 x Fon: 51



EMH900GBNX **NOVEDAD**

EAN 8436567809077



- **Encimera Inox**
- Parrillas de hierro fundido
- Mandos en color plata
- Ancho 90 cm
- 5 Fuegos
 - Izquierdo: Fuego triple llama (4 Kw)
 - Frontal medio: auxiliar (1 kW)
 - Posterior medio: semi-rápido (1,75 kW)
 - Frontal derecho: semi-rápido (1,75 kW)
 - Posterior derecho: rápido (3 kW)
- Autocendido
- Válvula de seguridad en quemadores
- Sistema de control mecánico
- Preparada para Gas Butano
- Kit Gas Natural incluido
- Dimen. Nicho (cm): An: 81,5 x Fon: 49
- Dimensiones (cm) Al: 9 x An: 86 x Fon: 51

Serie Cristal

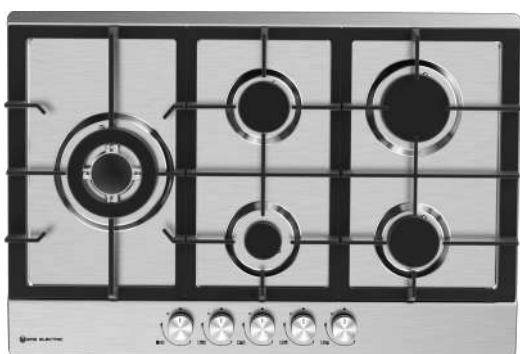


EMH750CGB

EAN 8439000159722



- **Encimera de Cristal Negro**
- Parrillas de hierro fundido
- Mandos en color negro y plata
- Ancho 75 cm instalable en hueco de 60 cm
- 5 Fuegos
 - Central: Fuego triple llama (3,3 Kw)
 - Frontal derecho: semi-rápido (1,75 kW)
 - Posterior derecho: semi-rápido (1,75 kW)
 - Frontal izquierdo: auxiliar (1 kW)
 - Posterior izquierdo: rápido (3 kW)
- Autocendido
- Válvula de seguridad en quemadores
- Sistema de control mecánico
- Preparada para Gas Butano
- Kit Gas Natural incluido
- Dimen. Nicho (cm):
An: 56 x Fon: 49
- Dimensiones (cm)
Al: 9 x An: 75 x Fon: 52



EMH750GBNX **NOVEDAD**

EAN 8436567808872



- **Encimera Inox**
- Parrillas de hierro fundido
- Mandos en color plata
- Ancho 75 cm instalable en hueco de 60 cm
- 5 Fuegos
 - Izquierdo: Fuego triple llama (3,3 Kw)
 - Frontal medio: auxiliar (1 kW)
 - Posterior medio: semi-rápido (1,75 kW)
 - Frontal derecho: semi-rápido (1,75 kW)
 - Posterior derecho: rápido (3 kW)
- Autocendido
- Válvula de seguridad en quemadores
- Sistema de control mecánico
- Preparada para Gas Butano
- Kit Gas Natural incluido
- Dimen. Nicho (cm):
An: 56 x Fon: 49
- Dimensiones (cm)
Al: 9 x An: 75 x Fon: 51

Serie Cristal



EMH230CGB **NOVEDAD**

EAN 8436567809060



- **Encimera de Cristal Negro**
- Parrillas de hierro fundido
- Mandos en color plata
- Ancho 30 cm
- 2 Fuegos
 - Frontal: auxiliar (1 kW)
 - Posterior: rápido (3 kW)
- Autocendido
- Válvula de seguridad en quemadores
- Sistema de control mecánico
- Preparada para Gas Butano
- Kit Gas Natural incluido
- Dimen. Nicho (cm):
An: 26,2 x Fon: 48
- Dimensiones (cm)
Al: 9 x An: 30 x Fon: 52

Serie Cristal



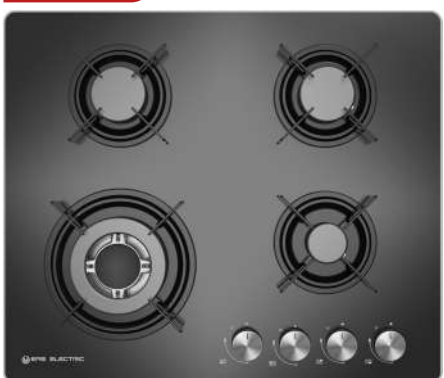
EMH46VOLCAN NOVEDAD

EAN 8436567805765



- Encimera en Cristal Negro
- Parrillas de hierro fundido
- Mandos en color plata
- Ancho 60 cm.
- 4 Fuegos
 - Frontal izquierdo: Fuego triple llama (4,5 kW)
 - Frontal derecho: auxiliar (1 kW)
 - Posterior izquierdo: semi-rápido (1,75 kW)
 - Posterior derecho: semi-rápido (1,75 kW)
- Autoencendido
- Válvula de seguridad en quemadores
- Sistema de control mecánico
- Preparada para Gas Butano
- Kit Gas Natural Incluido
- Dimensiones del nicho (cm):
An: 56 x Fon: 49
- Dimensiones del producto (cm):
Al: 9,0 x An: 60 x Fon: 51

Serie Cristal



EMH461CGB

EAN 8436567800913



- Encimera de Cristal Negro
- Parrillas individuales de hierro fundido
- Mandos en color plata
- Ancho 60 cm
- 4 Fuegos
 - Frontal izquierdo: Fuego triple llama (3,3 kW)
 - Frontal derecho: auxiliar (1 kW)
 - Posterior izquierdo: semi-rápido (1,75 kW)
 - Posterior derecho: semi-rápido (1,75 kW)
- Autoencendido
- Válvula de seguridad en quemadores
- Sistema de control mecánico
- Preparada para Gas Butano
- Kit Gas Natural incluido
- Dimensiones del nicho (cm):
An: 55,3 x Fon: 47,3
- Dimensiones del producto (cm):
Al: 11 x An: 60 x Fon: 51

Serie Cristal



EMH463CGB

EAN 8436567800852



- Encimera en Cristal Negro
- Parrillas de hierro fundido
- Mandos en color plata
- Ancho 60 cm
- 4 Fuegos
 - Frontal izquierdo: Fuego triple llama (3,3 kW)
 - Frontal derecho: auxiliar (1 kW)
 - Posterior izquierdo: semi-rápido (1,75 kW)
 - Posterior derecho: semi-rápido (1,75 kW)
- Autoencendido
- Válvula de seguridad en quemadores
- Sistema de control mecánico
- Preparada para Gas Butano
- Kit Gas Natural incluido
- Dimensiones del nicho (cm):
An: 55,3 x Fon: 47,3
- Dimensiones del producto (cm):
Al: 11 x An: 60 x Fon: 51

Serie Cristal



EMH364CGB NOVEDAD

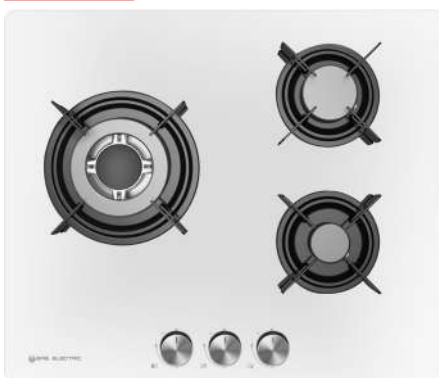
EAN 8436567805772



- **Encimera en Cristal Negro**
- Parrillas de hierro fundido
- Mandos en color plata
- Ancho 60 cm
- 3 Fuegos
 - Frontal izquierdo: Fuego triple llama (3,3 kW)
 - Frontal derecho: auxiliar (1 kW)
 - Posterior derecho: semi-rápido (1,75 kW)
- Autoencendido
- Válvula de seguridad en quemadores
- Sistema de control mecánico
- Preparada para Gas Butano
- Kit Gas Natural Incluido
- Dimensiones del nicho (cm):
An: 56 x Fon: 48
- Dimensiones del producto (cm):
Al: 9,0 x An: 60 x Fon: 51



Serie Cristal



EMH363CGBW

EAN 8436567800883



- **Encimera de Cristal Blanco**
- Parrillas individuales de hierro fundido
- Mandos en color plata
- Ancho 60 cm
- 3 Fuegos
 - Frontal izquierdo: Fuego triple llama (3,3 kW)
 - Frontal derecho: auxiliar (1 kW)
 - Posterior derecho: semi-rápido (1,75 Kw)
- Autoencendido
- Válvula de seguridad en quemadores
- Sistema de control mecánico
- Preparada para Gas Butano
- Kit Gas Natural incluido
- Dimen. Nicho (cm):
An: 55,3 x Fon: 47,3
- Dimensiones (cm):
Al: 11 x An: 60 x Fon: 51

Serie Classic



EMH46RN **NOVEDAD**
EAN 8436567809107



- **Encimera estilo rústico negra**
- Parrillas de hierro fundido
- Mandos en color oro
- Ancho 60 cm
- 4 Fuegos
 - Frontal izquierdo: Fuego triple llama (3,8 kW)
 - Frontal derecho: auxiliar (1 kW)
 - Posterior izquierdo: semi-rápido (1,75 Kw)
 - Posterior derecho: semi-rápido (1,75 Kw)
- Autoencendido
- Válvula de seguridad en quemadores
- Sistema de control mecánico
- Preparada para Gas Butano
- Kit Gas Natural incluido
- Dimen. Nicho (cm):
An: 55 x Fon: 47
- Dimensiones (cm)
Al: 11 x An: 58 x Fon: 51



Serie Classic



EMH46RC **NOVEDAD**
EAN 8436567809091



- **Encimera estilo rústico crema**
- Parrillas de hierro fundido
- Mandos en color oro
- Ancho 60 cm
- 4 Fuegos
 - Frontal izquierdo: Fuego triple llama (3,8 kW)
 - Frontal derecho: auxiliar (1 kW)
 - Posterior izquierdo: semi-rápido (1,75 Kw)
 - Posterior derecho: semi-rápido (1,75 Kw)
- Autoencendido
- Válvula de seguridad en quemadores
- Sistema de control mecánico
- Preparada para Gas Butano
- Kit Gas Natural incluido
- Dimen. Nicho (cm):
An: 55 x Fon: 47
- Dimensiones (cm)
Al: 11 x An: 58 x Fon: 51



EMH363GBNX

EAN 8436567800876



- **Encimera Inox**
- Mandos en color plata
- Ancho 60 cm
- 3 Fuegos
 - Frontal izquierdo: Fuego triple llama (3,3 kW)
 - Frontal derecho: auxiliar (1 kW)
 - Posterior derecho: semi-rápido (1,75 kW)

- Autoencendido
- Válvula de seguridad en quemadores
- Sistema de control mecánico
- Preparada para Gas Butano
- Kit Gas Natural incluido
- Dimensiones del nicho (cm):
An: 55,3 x Fon: 47,3
- Dimensiones del producto (cm):
Al: 11 x An: 60 x Fon: 51



EMH463GBNX

EAN 8436567800890



- **Encimera Inox**
- Parrillas de hierro fundido
- Mandos en color plata
- Ancho 60 cm
- 4 Fuegos
 - Frontal izquierdo: Fuego triple llama (3,3 kW)
 - Frontal derecho: auxiliar (1 kW)
 - Posterior izquierdo: semi-rápido (1,75 kW)
 - Posterior derecho: semi-rápido (1,75 kW)

- Autoencendido
- Válvula de seguridad en quemadores
- Sistema de control mecánico
- Preparada para Gas Butano
- Kit Gas Natural incluido
- Dimensiones del nicho (cm):
An: 55,3 x Fon: 47,3
- Dimensiones del producto (cm):
Al: 9 x An: 60 x Fon: 51



EMH461GBNX

EAN 8436567800906



- **Encimera Inox**
- Mandos en color plata
- Ancho 60 cm
- 4 Áreas de cocinado
 - Frontal izquierdo: rápido (3 kW)
 - Frontal derecho: auxiliar (1 kW)
 - Posterior izquierdo: semi-rápido (1,75 kW)
 - Posterior derecho: semi-rápido (1,75 kW)

- Autoencendido
- Válvula de seguridad en quemadores
- Sistema de control mecánico
- Preparada para Gas Butano
- Kit Gas Natural incluido
- Dimensiones del nicho (cm):
An: 55,3 x Fon: 47,3
- Dimensiones del producto (cm):
Al: 11 x An: 60 x Fon: 51



36—43

COCINAS DE GAS



EFG555X

Cocina de gas color Inox

EAN 8436567801552



Ancho



Gas butano/
gas natural



Autoencendido
encimera



Capacidad



Gas stop

• Encimera de gas 4 fuegos

- Ancho 50 cm
- Material: acero color Inox
- Autoencendido
- Tapa de metal
- Válvula de seguridad en quemadores FFD
- Parrillas esmaltadas

• Horno gas

- Capacidad 55 litros
- Quemador inferior
- Quemador superior
- Bandeja y Parrilla horno

- Dimensiones del producto (cm): Al: 87 x An: 50 x Fon: 58,2
- Preparada para Gas Butano
- Kit Gas Natural incluido
- Conexión de la toma de gas a derecha



EFG556W

Cocina de gas color Blanco con encimera acero color Inox

EAN 8634567802122



Ancho



Gas butano/
gas natural



Autoencendido
encimera



Capacidad



Gas stop

• Encimera de gas 4 fuegos

- Ancho 50 cm
- Material: acero color Inox
- Autoencendido
- Tapa de metal
- Válvula de seguridad en quemadores FFD
- Parrillas esmaltadas

• Horno gas

- Capacidad 55 litros
- Quemador inferior
- Quemador superior
- Bandeja y Parrilla horno

- Dimensiones del producto (cm): Al: 87 x An: 50 x Fon: 58,2
- Preparada para Gas Butano
- Kit Gas Natural incluido
- Conexión de la toma de gas a derecha



EFG660X

Cocina de gas color Inox

EAN 8436567801538



Ancho



Parrillas de fundición



Gas butano/
gas natural



Fuego triple
llama



Autoencendido



Capacidad



Gas stop

• Encimera de gas 4 fuegos

- Ancho 60 cm
- Material: acero color Inox
- Parrillas de hierro fundido
- Fuego triple llama (Wok)
- Autoencendido
- Tapa de cristal con frontal de aluminio
- Válvula de seguridad en quemadores FFD

• Horno gas

- Capacidad 63 litros
- Quemador inferior
- Quemador superior grill
- Autoencendido
- Accesorio rustipollo
- Luz interior
- Temporizador mecánico
- Bandeja y Parrilla horno

- Dimensiones del producto (cm): Al: 89 x An: 59,7 x Fon: 63
- Preparada para Gas Butano
- Kit Gas Natural incluido
- Conexión de la toma de gas a izquierda o derecha



EFG660W

Cocina de gas color Blanco

EAN 8436567801545



Ancho



Parrillas de fundición



Gas butano/
gas natural



Fuego triple
llama



Autoencendido



Capacidad



Gas stop

• Encimera de gas 4 fuegos

- Ancho 60 cm
- Material: acero color Inox
- Parrillas de hierro fundido
- Fuego triple llama (Wok)
- Autoencendido
- Tapa de cristal con frontal de aluminio
- Válvula de seguridad en quemadores FFD

• Horno gas

- Capacidad 63 litros
- Quemador inferior
- Quemador superior grill
- Autoencendido
- Accesorio rustipollo
- Luz interior
- Temporizador mecánico
- Bandeja y Parrilla horno

- Dimensiones del producto (cm): Al: 89 x An: 59,7 x Fon: 63
- Preparada para Gas Butano
- Kit Gas Natural incluido
- Conexión de la toma de gas a izquierda o derecha

Serie Classic



EFG660C **NOVEDAD**

Cocina de gas estilo rústico color Crema

EAN 8436567808858



Ancho



Parrillas de fundición



Gas butano/
gas natural



Autoencendido
encimera



Capacidad



Gas stop

- **Encimera de gas 4 fuegos**
 - Ancho 60 cm
 - Parrillas de hierro fundido
 - Fuego triple llama (Wok)
 - Autoencendido
 - Tapa de cristal
 - Válvula de seguridad en quemadores FFD
 - Parrillas esmaltadas
 - **Horno gas**
 - Capacidad 63 litros
 - Quemador inferior
 - Quemador superior grill
 - Autoencendido
 - Accesorio rustipollo
 - Luz interior
 - Reloj analógico
 - Bandeja y Parrilla horno
- Dimensiones del producto (cm): Al: 89 x An: 59,7 x Fon: 63
 - Preparada para Gas Butano
 - Kit Gas Natural incluido
 - Conexión de la toma de gas a izquierda o derecha



Serie Classic



EFG660N **NOVEDAD**

Cocina de gas estilo rústico color Negro

EAN 8436567808841



Ancho



Parrillas de fundición



Gas butano/
gas natural



Autoencendido
encimera



Capacidad



Gas stop

- **Encimera de gas 4 fuegos**
 - Ancho 60 cm
 - Parrillas de hierro fundido
 - Fuego triple llama (Wok)
 - Autoencendido
 - Tapa de cristal
 - Válvula de seguridad en quemadores FFD
 - Parrillas esmaltadas
 - **Horno gas**
 - Capacidad 63 litros
 - Quemador inferior
 - Quemador superior grill
 - Autoencendido
 - Accesorio rustipollo
 - Luz interior
 - Reloj analógico
 - Bandeja y Parrilla horno
- Dimensiones del producto (cm): Al: 89 x An: 59,7 x Fon: 63
 - Preparada para Gas Butano
 - Kit Gas Natural incluido
 - Conexión de la toma de gas a izquierda o derecha

Serie Classic



EFG9H60C **NOVEDAD**

Cocina de gas estilo rústico color Crema

EAN 8436567808834



Ancho



Parrillas de fundición



Gas butano/ gas natural



Fuego triple llama



Autoencendido



Capacidad



Turbo



Gas stop

• Encimera de gas 5 fuegos

- Ancho 90 cm
- Parrillas de hierro fundido
- Fuego central triple llama (Wok)
- Autoencendido
- Tapa de cristal con frontal de aluminio
- Válvula de seguridad en quemadores FFD

• Horno gas multifunción

- Quemador inferior y superior
- Convección por doble ventilador
- Gran capacidad 122 L
- Autoencendido
- Accesorio rustipollo
- Luz interior
- Reloj analógico
- Bandeja y Parrilla horno

- Dimensiones del producto (cm): Al: 87,8 x An: 90 x Fon: 64,5
- Preparada para Gas Butano
- Kit Gas Natural incluido
- Conexión de la toma de gas a izquierda o derecha



Serie Classic



EFG9H60N

Cocina de gas estilo rústico color Negro

EAN 8436567801491



Ancho



Parrillas de fundición



Gas butano/ gas natural



Fuego triple llama



Autoencendido



Capacidad



Turbo



Gas stop

• Encimera de gas 5 fuegos

- Ancho 90 cm.
- Parrillas de hierro fundido
- Fuego central triple llama (Wok)
- Autoencendido
- Tapa de cristal con frontal de aluminio
- Válvula de seguridad en quemadores FFD

• Horno gas multifunción

- Gran capacidad 122 L
- Quemador inferior y superior
- Convección por doble ventilador
- Autoencendido
- Accesorio rustipollo
- Luz interior
- Reloj analógico
- Bandeja y Parrilla horno

- Dimensiones del producto (cm): Al: 87,8 x An: 90 x Fon: 64,5
- Preparada para Gas Butano
- Kit Gas Natural incluido
- Conexión de la toma de gas a izquierda o derecha



EFG9B60X

Cocina de gas color Inox

EAN 8436567801514



• Encimera de gas 5 fuegos

- Ancho 90 cm
- Material: acero color Inox
- Parrillas de hierro fundido
- Fuego central triple llama (Wok)
- Autoencendido
- Tapa de cristal con frontal de aluminio
- Válvula de seguridad en quemadores FFD

• Horno gas

- Capacidad 64 litros
- Quemador inferior
- Quemador superior grill
- Autoencendido
- Accesorio rustipollo
- Luz interior
- Temporizador mecánico
- Bandeja y Parrilla horno
- Cajón inferior abatible

- Compartimento portabombonas
- Preparada para Gas Butano
- Kit Gas Natural incluido
- Dimensiones del producto (cm): Al: 87,8 x An: 90 x Fon: 64,5
- Conexión de la toma de gas a izquierda o derecha



EFG9B60W

Cocina de gas color Blanco

EAN 8436567801521



• Encimera de gas 5 fuegos

- Ancho 90 cm
- Material: acero color Inox
- Parrillas de hierro fundido
- Fuego central triple llama (Wok)
- Autoencendido
- Tapa de cristal con frontal de aluminio
- Válvula de seguridad en quemadores FFD

• Horno gas

- Capacidad 64 litros
- Quemador inferior
- Quemador superior grill
- Autoencendido
- Accesorio rustipollo
- Luz interior
- Temporizador mecánico
- Bandeja y Parrilla horno
- Cajón inferior abatible

- Compartimento portabombonas
- Dimensiones del producto (cm): Al: 87,8 x An: 90 x Fon: 64,5
- Preparada para Gas Butano
- Kit Gas Natural incluido
- Conexión de la toma de gas a izquierda o derecha



EFG9H60X

Cocina de gas color Inox

EAN 8436567801507



Ancho



Parrillas de fundición



Gas butano/
gas natural



Fuego triple
llama



Autoencendido



Capacidad



Turbo



Gas stop

• Encimera de gas 5 fuegos

- Ancho 90 cm
- Material: acero color Inox
- Fuego central triple llama (Wok)
- Parrillas de hierro fundido
- Autoencendido
- Tapa de cristal con frontal de aluminio
- Válvula de seguridad en quemadores FFD

• Horno gas multifunción

- Gran capacidad 122 L
- Quemador inferior y superior
- Convección por doble ventilador
- Autoencendido
- Accesorio rustipollo
- Luz interior
- Temporizador mecánico
- Bandeja y Parrilla horno

- Dimensiones del producto (cm): Al: 87,8 x An: 90 x Fon: 64,5
- Preparada para Gas Butano
- Kit Gas Natural incluido
- Conexión de la toma de gas a izquierda o derecha





44—51
CAMPANAS

Serie Cristal



EMRH608VRT-W **NOVEDAD**
 Campana de pared inclinada de cristal blanco y ancho 60 cm
 EAN 8463567807790

EMRH908VRT-W
 Campana de pared inclinada de cristal blanco y ancho 90 cm
 EAN 8436567800012



- Campana de pared inclinada de **Cristal Blanco**
- Ancho 90 cm
- Control táctil
- Cristal alemán Schott Glass®
- 4 Niveles de potencia
- Iluminación LED
- Aspiración perimetral
- Filtro de aluminio lavable 5 capas
- Clase energética A
- Función Extracción Turbo
- Potencia sonora: 62 dBA
- Capacidad de extracción: 800 m³/h
- Dimensiones (cm)
Al: 53,5 x An: 60 x Fon: 42
- Dimensiones (cm)
Al: 53,5 x An: 90 x Fon: 42



Serie Cristal



EMRH608VRT-N **NOVEDAD**
 Campana de pared inclinada de cristal negro y ancho 60 cm
 EAN 8463567807806

EMRH908VRT-N
 Campana de pared inclinada de cristal negro y ancho 90 cm
 EAN 8436567801064



- Campana de pared inclinada de **Cristal Negro**
- Ancho 90 cm
- Control táctil
- 4 Niveles de potencia
- Iluminación LED
- Aspiración perimetral
- Filtro de aluminio lavable 5 capas
- Clase energética A
- Función Extracción Turbo
- Potencia sonora: 62 dBA
- Capacidad de extracción: 800 m³/h
- Dimensiones (cm)
Al: 53,5 x An: 60 x Fon: 42
- Dimensiones (cm)
Al: 53,5 x An: 90 x Fon: 42

Serie Cristal



EMRH908TX **NOVEDAD**

EAN 8436567805543



- **Campana de pared color Inox**
- Frontal en cristal negro
- Cuerpo Inox
- Ancho 90cm
- Control táctil y con gestos
- Display LED
- 4 Niveles de potencia
- Función Boost
- Función memoria
- Iluminación LED
- 3 Filtros con 5 capas de aluminio lavables
- Indicador de cambio de filtro
- Apagado diferido
- Potencia sonora: 67 dBA
- Capacidad de extracción: 800 m³/h
- Clase energética A
- Dimensiones (cm)
Al: 45 x An: 90 x Fon: 50

Serie Cristal



EMRH608BX **NOVEDAD**

EAN 8436567809046



- **Campana de pared color Inox**
- Frontal en Cristal Negro
- Cuerpo Inox
- Ancho 60 cm
- Control táctil con display
- 4 Niveles de potencia
- Función Boost
- Iluminación LED
- 3 Filtros con 5 capas de aluminio lavables
- Clase energética A
- Potencia sonora: 65 dBA
- Capacidad de extracción: 800 m³/h
- Dimensiones (cm)
Al: 45 x An: 60 x Fon: 50

Serie Cristal



EMRH908BX

EAN 8439000159777



- **Campana de pared color Inox**
- Frontal en Cristal Negro
- Cuerpo Inox
- Ancho 90 cm
- Control táctil con display
- 4 Niveles de potencia
- Función Boost
- Iluminación LED
- 3 Filtros con 5 capas de aluminio lavables
- Clase energética A
- Potencia sonora: 66 dBA
- Capacidad de extracción: 800 m³/h
- Dimensiones (cm)
Al: 46 x An: 90 x Fon: 50

Serie Classic



EMRH653RN **NOVEDAD**

EAN 8436567809145



- **Campana de pared estilo rústico Negra**
- Ancho 60 cm
- Control mecánico (Botones)
- 3 Niveles de potencia
- Iluminación LED
- 2 Filtros de aluminio lavables
- Potencia sonora: 65 dB
- Capacidad de extracción: 530 m³/h
- Clase energética C
- Dimensiones (cm)
Al: 85,5 x An: 60 x Fon: 48



Serie Classic



EMRH653RC **NOVEDAD**

EAN 8436567809138



- **Campana de pared estilo rústico Crema**
- Ancho 60 cm
- Control mecánico (Botones)
- 3 Niveles de potencia
- Iluminación LED
- 2 Filtros de aluminio lavables
- Potencia sonora: 65 dB
- Capacidad de extracción: 530 m³/h
- Clase energética C
- Dimensiones (cm)
Al: 85,5 x An: 60 x Fon: 48

Serie Classic



EMRH953RN **NOVEDAD**

EAN 8436567809169



Ancho



Niveles de potencia



Iluminación LED



Capacidad de extracción



Potencia sonora

- **Campana de pared estilo rústico Negra**
- Ancho 90 cm
- Control mecánico (Botones)
- 3 Niveles de potencia
- Iluminación LED
- 2 Filtros de aluminio lavables
- Potencia sonora: 65 dB
- Capacidad de extracción: 530 m³/h
- Clase energética C
- Dimensiones (cm)
Al: 85,5 x An: 90 x Fon: 48



Serie Classic



EMRH953RC **NOVEDAD**

EAN 8436567809152



Ancho



Niveles de potencia



Iluminación LED



Capacidad de extracción



Potencia sonora

- **Campana de pared estilo rústico Crema**
- Ancho 90 cm
- Control mecánico (Botones)
- 3 Niveles de potencia
- Iluminación LED
- 2 Filtros de aluminio lavables
- Potencia sonora: 65 dB
- Capacidad de extracción: 530 m³/h
- Clase energética C
- Dimensiones (cm)
Al: 85,5 x An: 90 x Fon: 48



EMRH604X

EAN 8439000159753



• **Campana de pared color Inox**

- Ancho 60 cm.
- Control mecánico (Botones)
- 3 Niveles de potencia
- Iluminación LED
- 2 Filtros de aluminio lavables
- Potencia sonora: 66 dBA
- Capacidad de extracción: 400 m³/h
- Clase energética D
- Dimensiones (cm)
Al: 44 x An: 60 x Fon: 50



EMRH706X

EAN 8436567803358



• **Campana de pared color Inox**

- Ancho 70cm
- Control mecánico (Botones)
- 3 Niveles de potencia
- Iluminación LED
- 3 Filtros de aluminio lavables
- Potencia sonora: 66 dBA
- Capacidad de extracción: 600 m³/h
- Clase energética C
- Dimensiones (cm)
Al: 44 x An: 70 x Fon: 50



EMRH906X

EAN 8439000159760



- **Campana de pared color Inox**
- Ancho 90cm
- Control mecánico (Botones)
- 3 Niveles de potencia
- Iluminación LED
- 3 Filtros de aluminio lavables
- Potencia sonora: 66 dBA
- Capacidad de extracción: 600 m³/h
- Clase energética C
- Dimensiones (cm)
Al: 44 x An: 90 x Fon: 50



EMRH60TX

EAN 8439000159630



- **Campana telescópica color Inox**
- Ancho 60 cm
- Control mecánico deslizante
- Función Turbo
- Doble motor
- 3 Niveles de potencia
- 2 Motores de extracción
- 2 Filtros de aluminio lavables
- Potencia sonora: 70 dBA
- Capacidad de extracción: 350 m³/h
- Clase energética D
- Dimensiones (cm)
Al: 17,5 x An: 59,5 x Fon: 30,8

ACCESORIOS OPCIONALES

ACCESORIO	EAN	DESCRIPCIÓN
TL1701	8436567800111	Tubo decorativo prolongador 1 metro EMRH604X, EMRH706X, EMRH906X, EMRH608VRT-N, EMRH908VRT-N, EMRH608VRT-W, EMRH908VRT-W, EMRH908TX
TL1702	8436567800128	Tubo decorativo prolongador 1 metro EMRH608BX, EMRH908BX
TL1200	8436567803891	Juego filtros de carbón (2 unidades por juego) EMRH604X, EMRH706X, EMRH906X, EMRH608BX, EMRH908BX, EMRH608VRT-N, EMRH908VRT-N, EMRH608VRT-W, EMRH908VRT-W, EMRH908TX
TL0039	8436567803907	Juego filtros de carbón (2 unidades por juego) campanas EMRH60TX
TL00AR	8436567809176	Juego filtros de carbón (2 unidades por juego) campanas EMRH653RN, EMRH953RN, EMRH653RC, EMRH953RC

*Los productos, precios, características e imágenes que se muestran son válidos salvo error de edición

Algodón
Extra

Estándar

Planchado fácil

Mixto

Lana

Extra

Estándar

Sintético

50



Anti-arrugas

52—63

LAVADORAS &
SECADORAS

LAVADORAS CARGA FRONTAL

EAS Platinum Series

**EMW9545VPD** NOVEDAD

EAN 8436567806809



Nuevo ErP



Energía



Capacidad



Potencia de centrifugado



Potencia sonora de centrifugado



Potencia sonora de lavado



Dosificación automática



Lavado con vapor



Programa exprés



Función paro + carga de ropa



Motor

- **Lavadora Gama Steam Care**

- Color Blanco
- Capacidad 9 Kg
- Centrifugado hasta 1.400 rpm
- Clase energética B/A+++ -20%
- Motor **INVERTER**
- AutoDose: Dosificación automática del detergente
- Steam care: Etapa adicional de lavado con vapor para eliminar olores y esterilizar las prendas
- Función prelavado
- Función memoria
- Función programa Mi favorito
- Función aclarado extra antialérgenos
- Función paro más carga de ropa
- Función silenciador de avisos
- Bloqueo infantil

- Display digital LED
- Programa ECO
- Programa exprés 15'
- Programa autolimpieza
- Apertura instantánea de la puerta
- Diseño especial del tambor para un mayor cuidado de las prendas
- Puerta gigante
- Selector de temperatura
- Selector de centrifugado
- Selector de nivel de suciedad
- Botón Inicio/Pausa
- 14 Programas
- Inicio Diferido
- Dimensiones (cm)

Al: 85 x An: 59,5 x Fon: 56,5

EMW1255GW **NOVEDAD**

EAN 8436567807837



• Lavadora Gama Excellent

- Color Blanco
- Capacidad 12 Kg
- Centrifugado hasta 1.400 rpm
- Clase energética B/A+++ -30%
- Motor **INVERTER**
- Hygiene Fuction: Sistema para que el lavado esté libre de gérmenes y bacterias:
 - Tecnología selfclean: autolimpieza en cada lavado
 - Easyjet: Limpieza automática de la puerta para eliminar residuos y espuma
 - Goma de escotilla antibacterias
- Función memoria
- Función prelavado
- Función programa Mi favorito
- Función aclarado extra antialérgenos
- Función paro más carga de ropa

- Función silenciador de avisos
- Bloqueo infantil
- Display digital LED
- Programa ECO
- Programa esterilización a 70°
- Programas exprés 15' y 45'
- Programa autolimpieza
- Apertura instantánea de la puerta
- Puerta gigante
- Selector de temperatura
- Selector de centrifugado
- Selector de nivel de suciedad
- Botón Inicio/Pausa
- 16 Programas
- Inicio Diferido
- Dimensiones (cm)
Al: 85 x An: 59,5 x Fon: 56,5

EMW1055GW **NOVEDAD**

EAN 8436567807844



• Lavadora Gama Excellent

- Color Blanco
- Capacidad 10 Kg
- Centrifugado hasta 1.500 rpm
- Clase energética B/A+++ -30%
- Motor **INVERTER**
- Hygiene Fuction: Sistema para que el lavado esté libre de gérmenes y bacterias:
 - Tecnología selfclean: autolimpieza en cada lavado
 - Easyjet: Limpieza automática de la puerta para eliminar residuos y espuma
 - Goma de escotilla antibacterias
- Función memoria
- Función prelavado
- Función programa Mi favorito
- Función aclarado extra antialérgenos
- Función paro más carga de ropa

- Función silenciador de avisos
- Bloqueo infantil
- Display digital LED
- Programa ECO
- Programa esterilización a 70°
- Programas exprés 15' y 45'
- Programa autolimpieza
- Apertura instantánea de la puerta
- Puerta gigante
- Selector de temperatura
- Selector de centrifugado
- Selector de nivel de suciedad
- Botón Inicio/Pausa
- 16 Programas
- Inicio Diferido
- Dimensiones (cm)
Al: 85 x An: 59,5 x Fon: 56,5



EMW9545GW **NOVEDAD**

EAN 8436567807851



• Lavadora Gama Excellent

- Color Blanco
- Capacidad 9 Kg
- Centrifugado hasta 1.400 rpm
- Clase energética B/A+++ -20%
- Motor **INVERTER**
- Hygiene Fuction: Sistema para que el lavado esté libre de gérmenes y bacterias:
 - Tecnología selfclean: autolimpieza en cada lavado
 - Easyjet: Limpieza automática de la puerta para eliminar residuos y espuma
 - Goma de escotilla antibacterias
- Función memoria
- Función prelavado
- Función programa Mi favorito
- Función aclarado extra antialérgenos
- Función paro más carga de ropa
- Función silenciador de avisos
- Bloqueo infantil
- Display digital LED
- Programa ECO
- Programa esterilización a 70°
- Programas exprés 15' y 45'
- Programa autolimpieza
- Apertura instantánea de la puerta
- Puerta gigante
- Selector de temperatura
- Selector de centrifugado
- Selector de nivel de suciedad
- Botón Inicio/Pausa
- 16 Programas
- Inicio Diferido
- Dimensiones (cm)
Al: 85 x An: 59,5 x Fon: 56,5

EMW8545GW **NOVEDAD**

EAN 8436567807868



• Lavadora Gama Excellent

- Color Blanco
- Capacidad 8 Kg
- Centrifugado hasta 1.400 rpm
- Clase energética B/A+++ -10%
- Motor **INVERTER**
- Hygiene Fuction: Sistema para que el lavado esté libre de gérmenes y bacterias:
 - Tecnología selfclean: autolimpieza en cada lavado
 - Easyjet: Limpieza automática de la puerta para eliminar residuos y espuma
 - Goma de escotilla antibacterias
- Función memoria
- Función prelavado
- Función programa Mi favorito
- Función aclarado extra antialérgenos
- Función paro más carga de ropa
- Función silenciador de avisos
- Bloqueo infantil
- Display digital LED
- Programa ECO
- Programa esterilización a 70°
- Programas exprés 15' y 45'
- Programa autolimpieza
- Apertura instantánea de la puerta
- Puerta gigante
- Selector de temperatura
- Selector de centrifugado
- Selector de nivel de suciedad
- Botón Inicio/Pausa
- 16 Programas
- Inicio Diferido
- Dimensiones (cm)
Al: 85 x An: 59,5 x Fon: 56,5





EMW8340GX1 **NOVEDAD**

EAN 8436567807820



Nuevo ErP



Energía



Capacidad



Potencia de centrifugado



Potencia sonora de centrifugado



Potencia sonora de lavado



Programas exprés

- **Lavadora Gama Radiant**
- Material: Acero Inoxidable
- Capacidad 8 Kg
- Centrifugado hasta 1.400 rpm
- Clase energética E/A+++
- Función prelavado
- Función memoria
- Función Programa Mi favorito
- Función aclarado extra antialérgenos
- Bloqueo infantil
- Display Digital LED
- Programas exprés 15' y 45'
- Programa diario 60'
- Selector de temperatura
- Selector de centrifugado
- Botón Inicio/Pausa
- 16 Programas
- Inicio Diferido (de 0 a 24h)
- Dimensiones (cm)
Al: 85 x An: 59,5 x Fon: 56,5



EMW8440GW **NOVEDAD**

EAN 8436567808179



Nuevo ErP



Energía



Capacidad



Potencia de centrifugado



Potencia sonora de centrifugado



Potencia sonora de lavado



Programas exprés

- **Lavadora Gama Radiant**
- Color Blanco
- Capacidad 8 Kg
- Centrifugado hasta 1.400 rpm
- Clase energética E/A+++
- Función prelavado
- Función memoria
- Función Programa Mi favorito
- Función aclarado extra antialérgenos
- Bloqueo infantil
- Display Digital LED
- Programas exprés 15' y 45'
- Programa diario 60'
- Selector de temperatura
- Selector de centrifugado
- Botón Inicio/Pausa
- 16 Programas
- Inicio Diferido (de 0 a 24h)
- Dimensiones (cm)
Al: 85 x An: 59,5 x Fon: 56,5



EMW7440GW **NOVEDAD**

EAN 8436567807813



Nuevo ErP



Energía



Capacidad



Potencia de centrifugado



Potencia sonora de centrifugado



Potencia sonora de lavado



Programas exprés

- **Lavadora Gama Radiant**
- Color Blanco
- Capacidad 7 Kg
- Centrifugado hasta 1.400 rpm
- Clase energética E/A+++
- Función prelavado
- Función memoria
- Función Programa Mi favorito
- Función aclarado extra antialérgenos
- Bloqueo infantil
- Display Digital LED
- Programas exprés 15' y 45'
- Programa diario 60'
- Selector de temperatura
- Selector de centrifugado
- Botón Inicio/Pausa
- 16 Programas
- Inicio Diferido (de 0 a 24h)
- Dimensiones (cm)
Al: 85 x An: 59,5 x Fon: 49,5



EMW9420GW **NOVEDAD**

EAN 8436567808940



- **Lavadora Gama Easy**
- Color Blanco
- Capacidad 9 Kg
- Centrifugado hasta 1.150 rpm
- Clase energética E/A+++
- Función prelavado
- Función memoria
- Función aclarado extra antialérgenos
- Bloqueo infantil
- Display Digital LED
- Programa esterilización a 90°
- Programas exprés 15' y 45'
- Selector de centrifugado
- Botón Inicio/Pausa
- 16 Programas
- Inicio Diferido (de 0 a 24h)
- Dimensiones (cm)
Al: 85 x An: 59,5 x Fon: 56,5



- **Lavadora Gama Easy**
- Color Blanco
- Función prelavado
- Función superaclarado antialérgenos
- Bloqueo infantil
- Carga variable automática
- Opción para silenciar avisos
- Programas ECO
- Programas exprés 15', 30' y 45'
- Programa para la limpieza del tambor
- Botón Inicio/Pausa
- 23 Programas
- Programa diferido en 3-6-9 horas

EMW814E3 **NOVEDAD**

EAN 8436567807004



- Capacidad 6 Kg
- Centrifugado hasta 1.400 rpm
- Clase energética E/A+++
- Dimensiones (cm)
Al: 85 x An: 59,5 x Fon: 56,5

EMW712E3 **NOVEDAD**

EAN 8436567806991



- Capacidad 7 Kg
- Centrifugado hasta 1.200 rpm
- Clase energética E/A++
- Dimensiones (cm)
Al: 85 x An: 59,5 x Fon: 40

EMW610E3 **NOVEDAD**

EAN 8436567806984



- Capacidad 6 Kg
- Centrifugado hasta 1.000 rpm
- Clase energética E/A++
- Dimensiones (cm)
Al: 85 x An: 59,5 x Fon: 40

EMW580E3 **NOVEDAD**

EAN 8436567806977



- Capacidad 5 Kg
- Centrifugado hasta 800 rpm
- Clase energética E/A+
- Dimensiones (cm)
Al: 85 x An: 59,5 x Fon: 40

LAVADORAS CARGA SUPERIOR



EMWT752S1

EAN 8436567808278



• Lavadora de carga superior

- Color Blanco
- Capacidad 7,5 Kg
- Centrifugado hasta 1.200 rpm
- Clase energética A+++
- Motor **INVERTER**
- Función prelavado
- Función autolimpieza
- Función aclarado extra antialérgenos
- Función memoria
- Función Programa Mi favorito
- Función silenciador de avisos
- Bloqueo infantil
- Display Digital LED
- Programa exprés 15'
- Programa diario 45'
- Programa ECO
- Selector de temperatura
- Selector de centrifugado
- Botón Inicio/Pausa
- 16 Programas
- Inicio Diferido (0-24/3-6-9 horas)
- Dimensiones de la puerta (cm)
Fon: 31 x An: 24
- Dimensiones (cm)
Al: 87,5 x An: 40 x Fon: 61



EMWT652A1

EAN 8436567808261



• Lavadora de carga superior

- Color Blanco
- Capacidad 6,5 Kg
- Centrifugado hasta 1.200 rpm
- Clase energética A+++
- Función prelavado
- Función programa Mi Favorito
- Función autolimpieza
- Función aclarado extra antialérgenos
- Función silenciador de avisos
- Bloqueo infantil
- Programa exprés 15'
- Programa diario 45'
- Programa ECO
- Selector de temperatura
- Selector de centrifugado
- Botón Inicio/Pausa
- 16 Programas
- Inicio Diferido (0-24/3-6-9 horas)
- Dimensiones de la puerta (cm)
Fon: 31 x An: 24
- Dimensiones (cm)
Al: 87,5 x An: 40 x Fon: 61

LAVADORA INTEGRABLE



EMWI8240

EAN 8436567803990



- **Lavadora integrable**
- Carga frontal
- Color Blanco
- Capacidad 8 Kg
- Centrifugado hasta 1.400 rpm
- Clase energética B/A+++
- Motor **INVERTER**
- Función prelavado
- Función Programa Mi favorito
- Función aclarado extra antialérgenos
- Función paro + carga de ropa
- Bloqueo infantil
- Opción para silenciar avisos
- Display Digital LED
- Programas exprés 15'
- Programa ECO
- Apertura instantánea de la puerta
- Puerta gigante
- Selector de temperatura
- Selector de centrifugado
- Botón Inicio/Pausa
- 16 Programas
- Inicio Diferido (de 0 a 24h)
- Dimensiones (cm)
Al: 82,5 x An: 59,5 x Fon: 54



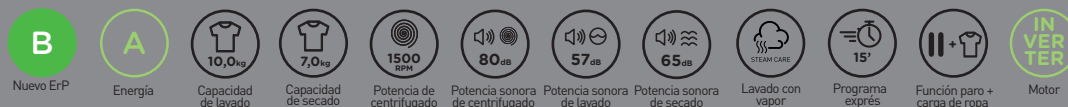
LAVA-SECADORA

EAS Platinum Series



EMWY1075V NOVEDAD

EAN 8436567807592



• **Lava-secadora Gama Steam Care**

- Color Blanco
- Capacidad de lavado 10 Kg
- Capacidad de secado 7 Kg
- Centrifugado hasta 1.500 rpm
- Clase energética B/A
- Motor **INVERTER**
- Steam care: Etapa adicional de lavado con vapor para eliminar olores y esterilizar las prendas
- Función prelavado
- Función programa Mi favorito
- Función aclarado extra antialérgenos
- Función paro más carga de ropa
- Función silenciador de avisos
- Bloqueo infantil
- Display digital LED

- Programa ECO
- Programa exprés 15'
- Programa lavado y secado en una hora
- Programa autolimpieza
- Apertura instantánea de la puerta
- Diseño especial del tambor para un mayor cuidado de las prendas
- Puerta gigante
- Selector de temperatura
- Selector de centrifugado
- Selector de nivel de secado
- Botón Inicio/Pausa
- 14 Programas
- Inicio Diferido
- Dimensiones (cm)
Al: 85 x An: 59,5 x Fon: 56,5

SECADORAS

EAS Platinum Series

**EMTD9PZ** NOVEDAD

EAN 8436567806816



Energía



Capacidad



Programa más corto



Potencia sonora



Secados libres de bacterias

- **Secadora Gama Steam Care**
- Color Blanco
- Capacidad 9 Kg
- Tipo de secado: Bomba de calor
- Clase energética A+++
- Iluminación interior
- Termostato de seguridad
- Inicio Diferido
- Control electrónico
- Display digital LED
- Control electrónico del secado
- Indicador del tiempo restante
- Posibilidad de conexión a desagüe
- Sensor de humedad
- Higiene Fución: libera la ropa de gérmenes durante el secado
- Función Antiarrugas
- Función Programa Mi favorito
- Función secado silencioso
- Función tiempo de secado
- Selector nivel de secado
- Alarma fin de ciclo
- 13 Programas de secado
- Bloqueo infantil
- Puerta transparente
- Apertura de puerta 180°
- Botón Inicio/Pausa
- Dimensiones (cm)
Al: 84,5 x An: 59,5 x Fon: 62,2

**EMTD81P**

EAN 8436567805314



Energía



Capacidad



Programa más corto



Potencia sonora

- **Secadora**
- Color Blanco
- Capacidad 8 Kg
- Tipo de secado: Bomba de calor
- Clase energética A++
- Iluminación interior
- Termostato de seguridad
- Inicio Diferido
- Control electrónico
- Display digital LED
- Control electrónico del secado
- Indicador del tiempo restante
- Posibilidad de conexión a desagüe
- Sensor de humedad
- Función Antiarrugas
- Función Programa Mi favorito
- Alarma fin de ciclo
- 16 Programas de secado
- Bloqueo infantil
- Puerta transparente
- Apertura de puerta 180°
- Botón Inicio/Pausa
- Dimensiones (cm)
Al: 84,5 x An: 59,5 x Fon: 62,2



EMTD81B

EAN 8436567805307



Energía



Capacidad



Programa más corto



Potencia sonora

• Secadora color Blanco

- Color Blanco
- Capacidad 8 Kg
- Tipo de secado: Condensación
- Clase energética B
- Iluminación interior
- Termostato de seguridad
- Inicio Diferido
- Control electrónico
- Display digital LED
- Control electrónico del secado
- Indicador del tiempo restante
- Posibilidad de conexión a desagüe

- Sensor de humedad
- Función Antiarrugas
- Función Programa Mi favorito
- Alarma fin de ciclo
- 16 Programas de secado
- Bloqueo infantil
- Puerta transparente
- Apertura de puerta 180°
- Botón Inicio/Pausa
- Dimensiones (cm)

Al: 84,5 x An: 59,5 x Fon: 61,5



EMTD7EC

EAN 8439000159401



Energía



Capacidad



Programa más corto



Potencia sonora

• Secadora color Blanco

- Color Blanco
- Capacidad 7 Kg
- Tipo de secado: Evacuación
- Clase energética C
- Termostato de seguridad
- Inicio Diferido
- Control electrónico
- Display digital
- Control electrónico del secado

- Sensor de humedad
- Selector de nivel de secado
- Alarma fin de ciclo
- 16 Programas de secado
- Bloqueo para niños
- Apertura de puerta 180°
- Botón Inicio/Pausa
- Dimensiones (cm)

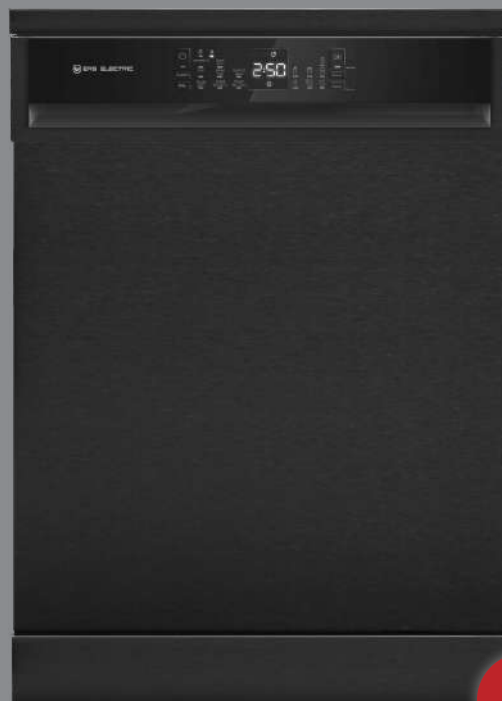
Al: 84 x An: 59,5 x Fon: 55



64—73

LAVAVAJILLAS

EAS Platinum Series

**EMD14AZDX** **NOVEDAD**

EAN 8436567806731



- **Lavavajillas libre instalación Gama Intelliwash**
- Color Dark Inox
- Capacidad 14 servicios
- Ancho 60 cm
- Motor **INVERTER**
- Tercera bandeja modular para cubiertos y utensilios
- Tecnología Watersect: El flujo y la presión de agua se redirecciona para conseguir lavados más eficientes
- Tecnología WaterBox: Programa con menos consumo de agua del mundo: 5,4 litros
- Lavado dual: Ejerce una presión distinta en cada cesta para ciclos con utensilios delicados y recipientes con mayor suciedad
- Tecnología ionizadora para evitar la aparición de patógenos y olores
- Secado Turbo
- Función lavado silencioso: reduce la potencia sonora hasta 36 dB
- 8 Programas de lavado
- Inicio Diferido (0-24h)
- Media carga en 3 modos (arriba - abajo - arriba + abajo)
- Intelliwash: Programa de lavado inteligente que detecta el nivel de suciedad para ajustar automáticamente los parámetros
- Programa ECO
- Programa extra rápido 50'-65°
- Bloqueo infantil
- Display digital LED
- Iluminación interior
- Cestas forradas con goma para el cuidado de copas
- Clase energética B/A+++ - 20%
- Potencia nominal: 1.900W
- Dimensiones (cm)
Al: 85 x An: 59,8 x Fon: 59,8



EMD14X-V1

EAN 8436567807660



Nuevo ERP



Energía



Hueco



Consumo



Capacidad



3ª bandeja para cubiertos



Potencia sonora

- **Lavavajillas libre instalación**

- Color Inox
- Capacidad 14 servicios
- Tercera bandeja para cubiertos y utensilios
- Ancho 60 cm
- 6 Programas de lavado
- Inicio Diferido
- Media carga

- Programa cristal

- Bloqueo infantil
- Display digital LED
- Clase energética E/A++
- Potencia nominal: 1.800W
- Dimensiones (cm)
Al: 84,5 x An: 59,8 x Fon: 60



EMD14W-V1

EAN 8436567807653



Nuevo ERP



Energía



Hueco



Consumo



Capacidad



3ª bandeja para cubiertos



Potencia sonora

- **Lavavajillas libre instalación**

- Color Blanco
- Capacidad 14 servicios
- Tercera bandeja para cubiertos y utensilios
- Ancho 60 cm
- 6 Programas de lavado
- Inicio Diferido
- Media carga

- Programa cristal

- Bloqueo infantil
- Display digital LED
- Clase energética E/A++
- Potencia nominal: 1.800W
- Dimensiones (cm)
Al: 84,5 x An: 59,8 x Fon: 60

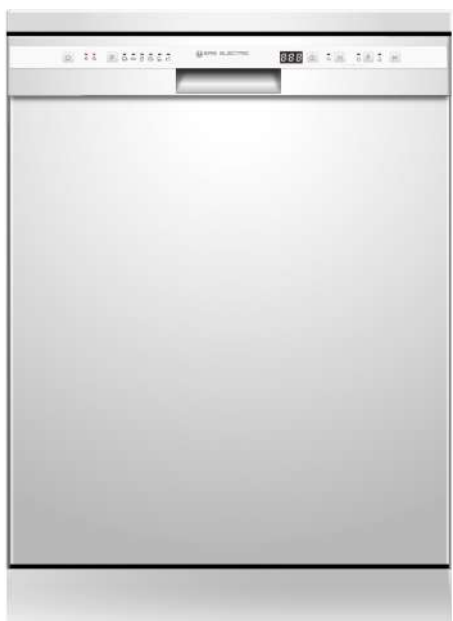


EMD12X3-V1

EAN 8436567807684



- **Lavavajillas libre instalación**
- Color Inox
- Capacidad 12 servicios
- Ancho 60 cm
- 6 Programas de lavado
- Media carga
- Apertura automática de la puerta
- Función secado extra
- Inicio diferido (0-24 horas)
- Programa autolimpieza
- Programa ECO
- Programa cristal
- Bloqueo infantil
- Display digital LED
- Clase energética D/A+++
- Potencia nominal: 1.800W
- Dimensiones (cm)
Al: 84,5 x An: 59,8 x Fon: 60



EMD12W3-V1

EAN 8436567807677



- **Lavavajillas libre instalación**
- Color Blanco
- Capacidad 12 servicios
- Ancho 60 cm
- 6 Programas de lavado
- Media carga
- Apertura automática de la puerta
- Función secado extra
- Inicio diferido (0-24 horas)
- Programa autolimpieza
- Programa ECO
- Programa cristal
- Bloqueo infantil
- Display digital LED
- Clase energética D/A+++
- Potencia nominal: 1.800W
- Dimensiones (cm)
Al: 84,5 x An: 59,8 x Fon: 60



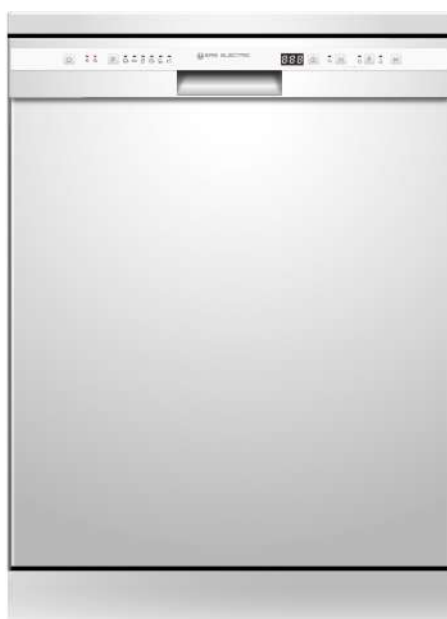
EMD122X-V1

EAN 8436567807622



• Lavavajillas libre instalación

- Color Inox
- Capacidad 12 servicios
- Ancho 60 cm
- 6 Programas de lavado
- Media carga
- Función secado extra
- Inicio diferido (0-24 horas)
- Programa autolimpieza
- Programa ECO
- Programa cristal
- Bloqueo infantil
- Display digital LED
- Clase energética E/A++
- Potencia nominal: 1.800W
- Dimensiones (cm)
Al: 84,5 x An: 59,8 x Fon: 60



EMD122W-V1

EAN 8436567807615



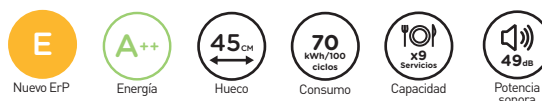
• Lavavajillas libre instalación

- Color Blanco
- Capacidad 12 servicios
- Ancho 60 cm
- 6 Programas de lavado
- Media carga
- Función secado extra
- Inicio diferido (0-24 horas)
- Programa autolimpieza
- Programa ECO
- Programa cristal
- Bloqueo infantil
- Display digital LED
- Clase energética E/A++
- Potencia nominal: 1.800W
- Dimensiones (cm)
Al: 84,5 x An: 59,8 x Fon: 60



EMD09X2-V1

EAN 8436567807646



- **Lavavajillas libre instalación**

- Color Inox
- Capacidad 9 servicios
- Ancho 45cm
- 4 Programas de lavado
- Media carga

- Clase energética E/A++

- Potencia nominal: 1.800W
- Dimensiones (cm)
Al: 84,5 x An: 44,8 x Fon: 60



EMD09W2-V1

EAN 8436567807639



- **Lavavajillas libre instalación**

- Color Blanco
- Capacidad 9 servicios
- Ancho 45cm
- 4 Programas de lavado
- Media carga

- Clase energética E/A++

- Potencia nominal: 1.800W
- Dimensiones (cm)
Al: 84,5 x An: 44,8 x Fon: 60

LAVAVAJILLAS INTEGRABLES

EAS Platinum Series



EMD14AZI **NOVEDAD**
EAN 8436567806724



- **Lavavajillas integrable Gama Intelliwash**
- Capacidad 14 servicios
- Ancho 60 cm
- Motor **INVERTER**
- Tercera bandeja modular para cubiertos y utensilios
- Tecnología WaterBox: Programa con menos consumo de agua del mundo: 5,4 litros
- Lavado dual: Ejerce una presión distinta en cada cesta para ciclos con utensilios delicados y recipientes con mayor suciedad
- Tecnología ionizadora para evitar la aparición de patógenos y olores
- Secado Turbo
- Función lavado silencioso: reduce la potencia sonora hasta 38 dB
- 9 Programas de lavado
- Inicio Diferido (0-19h)
- Media carga en 3 modos (arriba - abajo - arriba + abajo)

- Intelliwash: Programa de lavado inteligente que detecta el nivel de suciedad para ajustar automáticamente los parámetros
- Programa ECO
- Programa higiene a 70°
- Programas extra rápidos 50'-65° y 30'-40°
- Bloqueo infantil
- Display digital LED
- Iluminación interior
- Indicador de funcionamiento con proyección LED hacia el suelo
- Cestas regulables en altura y forradas con goma para el cuidado de copas
- Sistema de integración con puerta deslizante
- Clase energética B/A+++ - 20%
- Potencia nominal: 1.900W
- Dimensiones (cm)
Al: 82 x An: 59,8 x Fon: 55



EMD141BI-V1

EAN 8436567807714



Nuevo ErP



Energía



Hueco



Consumo



Capacidad



3ª bandeja para cubiertos



Potencia sonora

- **Lavavajillas integrable**
- Capacidad 14 servicios
- Tercera bandeja para cubiertos y utensilios
- Ancho 60 cm
- 6 Programas de lavado
- Media carga
- Función secado extra

- Inicio diferido (0-24 horas)
- Programa ECO
- Programa cristal
- Display digital LED
- Clase energética E/A++
- Potencia nominal: 1.800W
- Dimensiones (cm)
Al: 81,5 x An: 59,8 x Fon: 55





EMD122BI-V1

EAN 8436567807707



Nuevo ErP



Energía



Hueco



Consumo



Capacidad



Potencia sonora

- **Lavavajillas integrable**
- Capacidad 12 servicios
- Ancho 60 cm
- 4 Programas de lavado
- Media carga
- Inicio diferido (3-6-9 horas)
- Programa ECO
- Display digital LED
- Clase energética E/A++
- Clase eficiencia lavado A
- Potencia nominal: 1.800W
- Dimensiones (cm)
Al: 81,5 x An: 59,8 x Fon: 55



EMD092BI-V1

EAN 8436567807721



Nuevo ErP



Energía



Hueco



Consumo



Capacidad



Potencia sonora

- **Lavavajillas integrable**
- Capacidad 9 servicios
- Ancho 45 cm
- Media carga
- 6 Programas de lavado
- Inicio diferido (0-24 horas)
- Función secado extra
- Programa ECO
- Programa cristal
- Display digital LED
- Clase energética E/A++
- Potencia nominal: 1.800W
- Dimensiones (cm)
Al: 81,5 x An: 44,8 x Fon: 55

REF

00
00°C



REF. TEMP



FRZ. TEMP

CO
ST

MODE



LOCK/UNLOCK

74—101
REFRIGERACIÓN

FRIGORÍFICOS CUATRO PUERTAS

EAS Platinum Series

**EMS419VSX** NOVEDAD

EAN 8436567806618



- **Frigorífico cuatro puertas**

- Color Dark Inox
- Total No Frost SteelCooling
- Clase energética F/A++
- Clase climática SN-T
- No Frost - Diseño MultiCooling con enfriamiento independiente refrigerador/congelador
- Envasador al vacío integrado en puerta
- Sistema Ion Tech: Estabiliza los iones del aire para liberarlo de bacterias y otros patógenos, alargando la vida de los alimentos
- Tecnología Maxifresh Preserver que elimina el gas etileno que producen los alimentos al madurarse permitiendo que duren más tiempo y evitando la contaminación cruzada (x2)
- Acero Inoxidable antihuellas
- Control electrónico de la temperatura independiente por zonas con display LED en puerta

- Compartimento con temperatura variable que puede usarse para refrigerar o congelar
- Zona Fresh 0°
- Cajón para verduras con control de humedad
- Estantes con cristal de seguridad y bordes cromados
- Estante para botellas de 2 litros
- Modo enfriamiento y congelación súper rápidos
- Modo refrigeración de bebidas
- Modo Vacaciones
- Modo Económico y de ahorro de pantalla
- Bloqueo infantil
- Bajo nivel sonoro
- Capacidad refrigerador (litros): 398
- Capacidad congelador (litros): 190
- Dimensiones (cm):
Al: 185 x An: 91 x Fon: 75

EAS Platinum Series



EMS4193SX1 **NOVEDAD**

EAN 8436567807264



• Frigorífico cuatro puertas

- Color Inox
- Total No Frost SteelCooling
- Clase energética E/A++
- Clase climática SN-N-ST-T
- Compresor **INVERTER**
- Compartimento con temperatura variable que puede usarse para refrigerar, congelar o como zona fresh
- Tres sistemas de enfriamiento independientes para evitar la contaminación
- Sistema Clean&Safe de esterilización por plasma
- Control electrónico con display LED en puerta
- Control dual de la temperatura
- Iluminación interior LED
- Conducto de ventilación metálico
- Modo enfriamiento y congelación súper rápidos
- Modo Vacaciones
- Bloqueo infantil
- Control electrónico dual con display LED en puerta
- Capacidad refrigerador (litros): 441
- Capacidad congelador (litros): 195
- Dimensiones (cm): Al: 193,5 x An: 90,5 x Fon: 77,5

FRIGORÍFICOS AMERICANOS

Serie Cristal



Serie Cristal



EMSS178GW1 Frigorífico americano Cristal Blanco
EAN 8436567807301

EMSS178GN1 Frigorífico americano Cristal Negro
EAN 8436567807295



Nuevo ERP



Energía



Capacidad refrigerador



Capacidad congelador



Potencia sonora



Consumo anual



Total No Frost

- **Frigorífico americano**
- Dos puertas
- Cristal Blanco o Negro
- Total No Frost
- Clase energética F/A+
- Clase climática SN-N-ST-T

- Control electrónico dual con display LED en puerta
- Iluminación interior LED
- Modo enfriamiento y congelación súper rápidos
- Modo Vacaciones
- Bloqueo infantil

- Capacidad refrigerador (litros): 335
- Capacidad congelador (litros): 197
- Dimensiones (cm):
Al: 178,8 x An: 89,5 x Fon: 69



EMSS178AW2 **NOVEDAD**

EAN 8436567807271



- **Frigorífico americano**

- Dos puertas
- Color Blanco
- Total No Frost
- Clase energética F/A+
- Clase climática SN-N-ST

- Control electrónico dual con display LED en puerta
- Iluminación interior LED
- Modo enfriamiento y congelación súper rápidos
- Modo Vacaciones
- Bloqueo infantil

- Capacidad refrigerador (litros): 335
- Capacidad congelador (litros): 197
- Dimensiones (cm):
Al: 178,8 x An: 89,5 x Fon: 69



EMSS178AX1

EAN 8436567807288



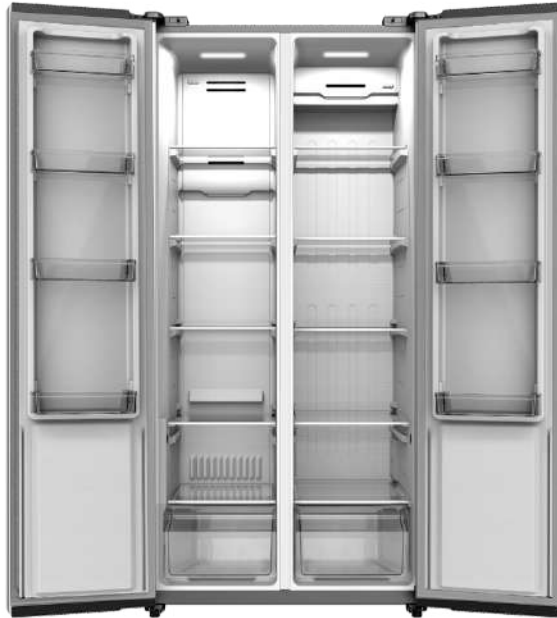
- **Frigorífico americano**

- Dos puertas
- Color Inox
- Total No Frost
- Clase energética F/A+
- Clase climática SN-N-ST

- Iluminación interior LED
- Control electrónico dual con display LED en puerta
- Modo enfriamiento y congelación súper rápidos
- Modo Vacaciones
- Bloqueo infantil

- Capacidad refrigerador (litros): 335
- Capacidad congelador (litros): 175
- Dimensiones (cm):
Al: 178,8 x An: 89,5 x Fon: 69

*Los productos, precios, características e imágenes que se muestran son válidos salvo error de edición



EMSS188X

EAN 8436567808766



Nuevo ErP



Energía



Capacidad refrigerador



Capacidad congelador



Potencia sonora



Consumo anual

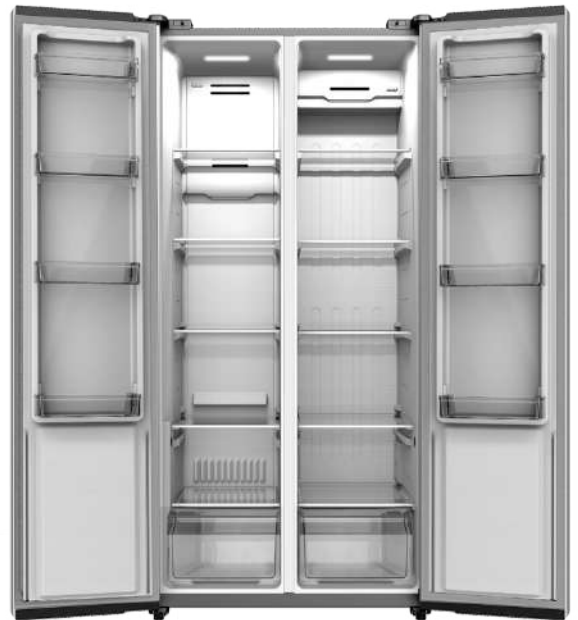


Total No Frost

- **Frigorífico americano**
- Dos puertas
- Color Inox
- Total No Frost
- Clase energética F/A+
- Clase climática SN-N-ST

- Compresor **INVERTER**
- Control electrónico dual con display LED
- Iluminación interior LED
- Modo Inteligente
- Modo enfriamiento y congelación rápidos
- Modo Vacaciones

- Bloqueo infantil
- Capacidad refrigerador (litros): 254
- Capacidad congelador (litros): 173
- Dimensiones (cm):
Al: 181 x An: 83,3x Fon: 63



EMSS188W

EAN 8436567808759



Nuevo ErP



Energía



Capacidad refrigerador



Capacidad congelador



Potencia sonora



Consumo anual



Total No Frost

- **Frigorífico americano**
- Dos puertas
- Color Inox
- Total No Frost
- Clase energética F/A+
- Clase climática SN-N-ST

- Compresor **INVERTER**
- Control electrónico dual con display LED
- Iluminación interior LED
- Modo Inteligente
- Modo enfriamiento y congelación rápidos
- Modo Vacaciones

- Bloqueo infantil
- Capacidad refrigerador (litros): 254
- Capacidad congelador (litros): 173
- Dimensiones (cm):
Al: 181 x An: 83,3x Fon: 63



EMSS179AX1

EAN 8436567807318



- **Frigorífico americano**
- Dos puertas
- Color Inox
- Total No Frost
- Clase energética F/A+
- Clase climática SN-N-ST-T
- Diseño Multi-Air flow

- Control electrónico dual con display LED
- Iluminación interior LED
- Modo enfriamiento y congelación súper rápidos
- Modo Vacaciones
- Bloqueo infantil
- Dispensador de agua, hielo y hielo picado
- Conexión a toma de agua (incluye manguera)
- Capacidad refrigerador (litros): 334
- Capacidad congelador (litros): 182
- Dimensiones (cm):
Al: 178,8 x An: 89,5 x Fon: 74,5

FRIGORÍFICO FRANCÉS



EMSF180AX1

EAN 8436567808308



- **Frigorífico francés**
- Dos puertas y dos cajones
- Color Inox
- Total No Frost
- Clase energética F/A+
- Clase climática N-ST-T
- Sistema de limpieza y de eliminación de olores

- Modo vacaciones
- Modo enfriamiento y congelación súper rápidos
- Bloqueo infantil
- Control electrónico dual con display LED
- Iluminación interior LED
- Capacidad refrigerador (litros): 294
- Capacidad congelador (litros): 137
- Dimensiones (cm):
Al: 180,8 x An: 71,3 x Fon: 71,3

*Los productos, precios, características e imágenes que se muestran son válidos salvo error de edición

FRIGORÍFICOS Y CONGELADORES DE UNA PUERTA

**EMR185SX1**

EAN 8436567807202



Nuevo ErP



Energía



Capacidad refrigerador



Potencia sonora



Consumo anual



Total No Frost

- **Frigorífico vertical de una puerta**

- Color Inox
- Total No Frost
- Clase energética E/A++
- Clase climática N-ST-T
- Diseño Multi-Air flow
- Sistema Longer Fresh
- Control electrónico con display LED interior
- Iluminación interior LED
- Cajón para verduras
- Cajones sellados en puerta
- Puerta reversible
- Capacidad frigorífico (litros): 350
- Dimensiones (cm): Al: 185,5 x An: 59,5 x Fon: 64,5

**EMZ185SX1**

EAN 8436567807332



Nuevo ErP



Energía



Capacidad congelador



Potencia sonora



Consumo anual



Total No Frost

- **Congelador vertical de una puerta**

- Color Inox
- Total No Frost
- Clase energética E/A++
- Clase climática N-ST-T
- Diseño Multi-Air flow
- Control electrónico con display LED interior
- Iluminación interior LED
- Cajones y bandejas transparentes
- Puerta reversible
- Capacidad congelador (litros): 271
- Incluye kit de unión a EMR185SX1
- Dimensiones (cm): Al: 185,5 x An: 59,5 x Fon: 64,5



EMR185SW1

EAN 8436567807196



Nuevo ErP



Energía



Capacidad refrigerador



Potencia sonora



Consumo anual



Total No Frost

• Frigorífico vertical de una puerta

- Color Blanco
- Total No Frost
- Clase energética E/A++
- Clase climática N-ST-T
- Diseño Multi-Air flow
- Sistema Longer Fresh
- Control electrónico con display LED interior
- Iluminación interior LED
- Cajón para verduras
- Cajones sellados en puerta
- Puerta reversible
- Capacidad frigorífico (litros): 350
- Dimensiones (cm): Al: 185,5 x An: 59,5 x Fon: 64,5



EMZ185SW1

EAN 8436567807325



Nuevo ErP



Energía



Capacidad congelador



Potencia sonora



Consumo anual



Total No Frost

• Congelador vertical de una puerta

- Color Blanco
- Total No Frost
- Clase energética E/A++
- Clase climática N-ST-T
- Diseño Multi-Air flow
- Control electrónico con display LED interior
- Iluminación interior LED
- Cajones y bandejas transparentes
- Puerta reversible
- Capacidad congelador (litros): 271
- Incluye kit de unión a EMR185SW1
- Dimensiones (cm): Al: 185,5 x An: 59,5 x Fon: 64,5



EMR145W **NOVEDAD**
EAN 8436567808773



Nuevo ErP



Energía



Capacidad refrigerador

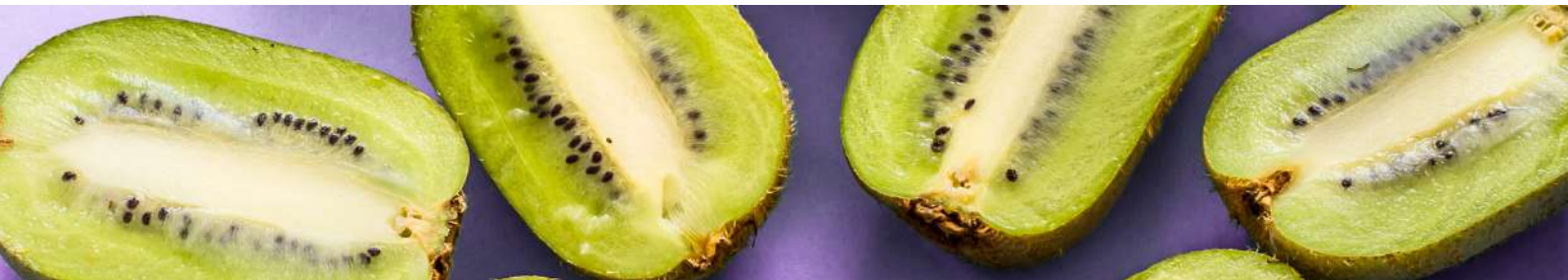


Potencia sonora



Consumo anual

- **Frigorífico vertical de una puerta**
- Color blanco
- Clase energética F/A+
- Clase climática N-ST
- Iluminación interior LED
- Cajón verdulero
- Estante para botellas de 2 litros
- Puerta reversible
- Bajo nivel sonoro
- Capacidad refrigerador (litros): 240
- Dimensiones (cm): Al: 143 x An: 55,4 x Fon: 56,9



EMZ145W **NOVEDAD**
EAN 8436567808780



Nuevo ErP



Energía



Capacidad congelador



Potencia sonora



Consumo anual

- **Congelador vertical de una puerta**
- Color blanco
- Clase energética F/A+
- Clase climática SN-N-ST-T
- Cajón organizadores
- Puerta reversible
- Bajo nivel sonoro
- Capacidad congelador (litros): 176
- Dimensiones (cm): Al: 143 x An: 55,4 x Fon: 56,9

FRIGORÍFICOS INTEGRABLES

EAS Platinum Series



EMR177ASI **NOVEDAD**

EAN 8436567806700



Nuevo ErP



Energía



Capacidad refrigerador



Potencia sonora



Consumo anual



Fancooling

- **Frigorífico vertical de una puerta integrable**
- Sistema de integración door on door
- FanCooling: Enfriamiento por circulación forzada de aire
- Clase energética E/A+
- Clase climática SN-ST
- Tecnología Maxifresh Preserver que elimina el gas etileno que producen los alimentos al madurarse permitiendo que duren más tiempo y evitando la contaminación cruzada
- Control electrónico de la temperatura
- Iluminación interior LED
- Zona Fresh 0°
- Cajón para verduras
- Estante botellero cromado
- Modo enfriamiento súper rápido
- Dimensiones (cm): Al: 177 x An: 54 x Fon: 54,5

EMZ177ASI **NOVEDAD**

EAN 8436567806694



Nuevo ErP



Energía



Capacidad congelador



Potencia sonora



Consumo anual



Total No Frost

- **Congelador una puerta integrable**
- Sistema de integración door on door
- Total No Frost
- Clase energética F/A++
- Clase climática SN-T
- Control electrónico de la temperatura
- Iluminación interior LED
- Fabricador de hielo
- Cajón para verduras
- Dimensiones (cm): Al: 177 x An: 54 x Fon: 54,5



**EMC177ABI** **NOVEDAD**

EAN 8436567806717



Nuevo ErP



Energía



Capacidad refrigerador



Capacidad congelador



Potencia sonora



Consumo anual



Frost Free

- **Frigorífico Combi integrable**
- Sistema de integración door on door
- Clase energética E/A++
- Clase climática SN-T
- Frost Free: Enfriamiento por ventilación forzada en el refrigerador y congelador Total No frost
- Tecnología Maxifresh Preserver que elimina el gas etileno que producen los alimentos al madurarse permitiendo que duren más tiempo y evitando la contaminación cruzada
- Control electrónico de la temperatura
- Iluminación interior LED
- Zona Fresh 0°
- Cajón para verduras con control de humedad
- Modo enfriamiento súper rápido
- Estantes con cristal de seguridad y bordes cromados
- Estante botellero cromado
- Capacidad refrigerador (litros): 180
- Capacidad congelador (litros): 63
- Dimensiones (cm): Al: 177 x An: 54 x Fon: 54,5

**EMC1775I1**

EAN 8436567807059



Nuevo ErP



Energía



Capacidad refrigerador



Capacidad congelador



Potencia sonora



Consumo anual



Enfriamiento Low Frost

- **Frigorífico Combi integrable**
- Sistema de puerta deslizante
- Enfriamiento Low Frost
- Clase energética F/A+
- Clase climática N-ST
- Control mecánico interior
- Iluminación interior LED
- Cristal de seguridad
- Cajón para verduras
- Estante para botellas de 2 litros
- Compartimento de fácil acceso en congelador
- Bajo nivel sonoro
- Capacidad refrigerador (litros): 192
- Capacidad congelador (litros): 77
- Dimensiones (cm): Al: 177 x An: 54 x Fon: 54

FRIGORÍFICOS COMBI

EAS Platinum Series



EMC206AZDX **NOVEDAD**

EAN 8436567806656



Nuevo ErP



Energía



Capacidad refrigerador



Capacidad congelador



Potencia sonora



Consumo anual



No Frost Multicooling

- **Frigorífico Combi**
- Color Dark Inox
- Clase energética D/A+++
- Clase climática SN-T
- No Frost - Diseño MultiCooling con enfriamiento independiente refrigerador/congelador
- Sistema Ion Tech: Estabiliza los iones del aire para liberarlo de bacterias y otros patógenos, alargando la vida de los alimentos
- Tecnología MaxiFresh Preserver que elimina el gas etileno que producen los alimentos al madurarse permitiendo que duren más tiempo y evitando la contaminación cruzada
- Acero Inoxidable antihuellas
- Control electrónico dual de la temperatura con display LED en puerta
- Zona Fresh 0°
- Cajón para verduras con control de humedad
- Estantes con cristal de seguridad y bordes cromados
- Estante botellero cromado
- Estante para botellas de 2 litros
- Modo enfriamiento y congelación súper rápidos
- Modo refrigeración de bebidas
- Modo Vacaciones
- Modo Económico y de ahorro de pantalla
- Bloqueo infantil
- Instalable junto a la pared
- Puerta reversible
- Apertura de puerta y cajones en 90°
- Tirador de la puerta integrado
- Bajo nivel sonoro
- Capacidad refrigerador (litros): 216
- Capacidad congelador (litros): 101
- Dimensiones (cm): Al: 201 x An: 59,5 x Fon: 70,5

EAS Platinum Series

**EMC186AZDX** NOVEDAD

EAN 8436567806625



Nuevo ErP



Energía



Capacidad refrigerador



Capacidad congelador



Potencia sonora



Consumo anual



No Frost Multicooling

• **Frigorífico Combi**

- Color Dark Inox
- Clase energética D/A+++
- Clase climática SN-T
- No Frost - Diseño MultiCooling con enfriamiento independiente refrigerador/congelador
- Sistema Ion Tech: Estabiliza los iones del aire para liberarlo de bacterias y otros patógenos, alargando la vida de los alimentos
- Tecnología Maxifresh Preserver que elimina el gas etileno que producen los alimentos al madurarse permitiendo que duren más tiempo y evitando la contaminación cruzada
- Acero Inoxidable antihuellas
- Control electrónico dual de la temperatura con display LED en puerta
- Zona Fresh 0°
- Cajón para verduras con control de humedad
- Estantes con cristal de seguridad y bordes cromados

- Estante botellero cromado
- Estante para botellas de 2 litros
- Modo enfriamiento y congelación súper rápidos
- Modo refrigeración de bebidas
- Modo Vacaciones
- Modo Económico y de ahorro de pantalla
- Bloqueo infantil
- Instalable junto a la pared
- Puerta reversible
- Apertura de puerta y cajones en 90°
- Tirador de la puerta integrado
- Bajo nivel sonoro
- Capacidad refrigerador (litros): 230
- Capacidad congelador (litros): 101
- Dimensiones (cm):
Al: 186 x An: 59,5 x Fon: 70,5

**EMC197ASDX** NOVEDAD

EAN 8436567806687



Nuevo ErP



Energía



Capacidad refrigerador



Capacidad congelador



Potencia sonora



Consumo anual



No Frost Multicooling

• **Frigorífico Combi**

- Color Dark Inox
- Clase energética E/A++
- Clase climática SN-T
- No Frost - Diseño MultiCooling con enfriamiento independiente refrigerador/congelador
- Sistema Ion Tech: Estabiliza los iones del aire para liberarlo de bacterias y otros patógenos, alargando la vida de los alimentos
- Tecnología Maxifresh Preserver que elimina el gas etileno que producen los alimentos al madurarse permitiendo que duren más tiempo y evitando la contaminación cruzada
- Acero Inoxidable antihuellas
- Control electrónico dual de la temperatura con display LED en puerta
- Zona Fresh 0°
- Cajón para verduras con control de humedad
- Fabricador de hielo
- Estantes con cristal de seguridad y bordes cromados

- Estante botellero cromado
- Estante para botellas de 2 litros
- Modo enfriamiento y congelación súper rápidos
- Modo refrigeración de bebidas
- Modo Vacaciones
- Modo Económico y de ahorro de pantalla
- Bloqueo infantil
- Instalable junto a la pared
- Puerta reversible
- Apertura de puerta y cajones en 90°
- Tirador de la puerta integrado
- Bajo nivel sonoro
- Capacidad refrigerador (litros): 344
- Capacidad congelador (litros): 137
- Dimensiones (cm):
Al: 192 x An: 70 x Fon: 75,1



EMC1972SX **NOVEDAD**

EAN 8436567809008



• Frigorífico Combi

- Color Inox
- Total No Frost SteelCooling
- Clase energética E/A++
- Clase climática N-ST-T
- Diseño Multi-Air Flow
- Control electrónico con display LED en puerta
- Control dual de la temperatura
- Zona Fresh
- Iluminación interior LED
- Modo enfriamiento y congelación rápido
- Modo vacaciones
- Bloqueo infantil
- Dos cajones para productos frescos
- Estante botellero cromado
- Estante para botellas de 2 litros
- Puerta reversible
- Bajo nivel sonoro
- Capacidad refrigerador (litros): 316
- Capacidad congelador (litros): 119
- Dimensiones (cm): Al: 188 x An: 70 x Fon: 66,6



EMC1972SW **NOVEDAD**

EAN 8436567808995



• Frigorífico Combi

- Color Blanco
- Total No Frost SteelCooling
- Clase energética E/A++
- Clase climática N-ST-T
- Diseño Multi-Air Flow
- Control electrónico con display LED en puerta
- Control dual de la temperatura
- Zona Fresh
- Iluminación interior LED
- Modo enfriamiento y congelación rápido
- Modo vacaciones
- Bloqueo infantil
- Dos cajones para productos frescos
- Estante para botellas de 2 litros
- Estante botellero cromado
- Puerta reversible
- Bajo nivel sonoro
- Capacidad refrigerador (litros): 316
- Capacidad congelador (litros): 119
- Dimensiones (cm): Al: 188 x An: 70 x Fon: 66,6

EAS Platinum Series

Serie Cristal

EMC206ASGN **NOVEDAD**

EAN 8436567806663

• **Frigorífico Combi**

- Cristal Negro
- Total No Frost SteelCooling
- Clase energética E/A++
- Clase climática SN-N-ST-T
- Control electrónico con display LED en puerta
- Control dual de la temperatura
- Iluminación interior LED
- Modo enfriamiento y congelación rápido
- Modo vacaciones
- Bloqueo infantil
- Cajón para verduras
- Cajón para carne y pescado
- Estante para botellas de 2 litros
- Puerta reversible
- Apertura de puerta y cajones en 90°
- Tirador de la puerta integrado
- Bajo nivel sonoro
- Capacidad refrigerador (litros): 256
- Capacidad congelador (litros): 122
- Dimensiones (cm): Al: 201,8 x An: 59,5 x Fon: 66

EMC206ASGN **NOVEDAD**

EAN 8436567806663

• **Frigorífico Combi**

- Cristal Negro
- Total No Frost SteelCooling
- Clase energética E/A++
- Clase climática SN-N-ST-T
- Control electrónico con display LED en puerta
- Control dual de la temperatura
- Iluminación interior LED
- Modo enfriamiento y congelación rápido
- Modo vacaciones
- Bloqueo infantil
- Cajón para verduras
- Cajón para carne y pescado
- Estante para botellas de 2 litros
- Puerta reversible
- Apertura de puerta y cajones en 90°
- Tirador de la puerta integrado
- Bajo nivel sonoro
- Capacidad refrigerador (litros): 256
- Capacidad congelador (litros): 122
- Dimensiones (cm): Al: 201,8 x An: 59,5 x Fon: 66

Serie Cristal



Serie Cristal

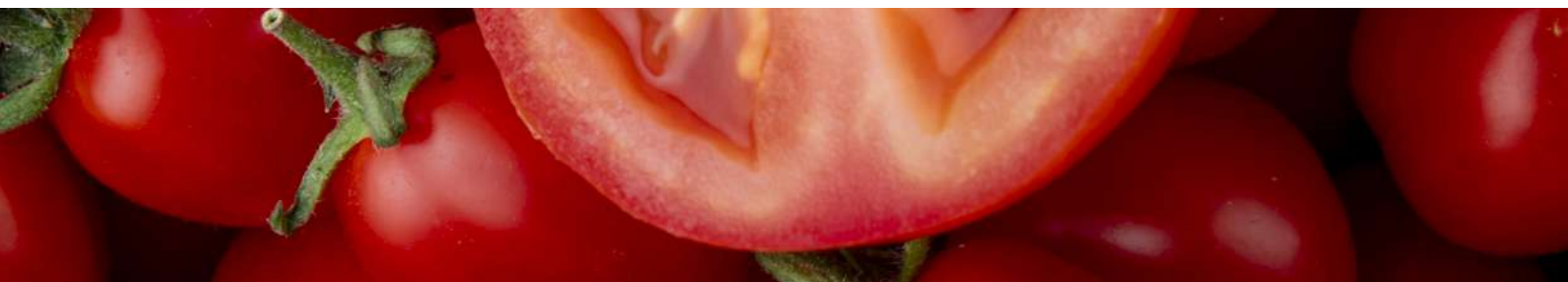


EMC186ASGN NOVEDAD

EAN 8436567807882



- **Frigorífico Combi**
- Cristal Negro
- Total No Frost SteelCooling
- Clase energética E/A++
- Clase climática SN-N-ST-T
- Control electrónico con display LED en puerta
- Control dual de la temperatura
- Iluminación interior LED
- Modo enfriamiento y congelación rápido
- Modo vacaciones
- Bloqueo infantil
- Cajón para verduras
- Cajón para carne y pescado
- Estante para botellas de 2 litros
- Puerta reversible
- Apertura de puerta y cajones en 90°
- Tirador de la puerta integrado
- Bajo nivel sonoro
- Capacidad refrigerador (litros): 216
- Capacidad congelador (litros): 122
- Dimensiones (cm): Al: 185,8 x An: 59,5 x Fon: 66



Serie Cristal



EMC186ASGW NOVEDAD

EAN 8436567806649



- **Frigorífico Combi**
- Cristal Blanco
- Total No Frost SteelCooling
- Clase energética E/A++
- Clase climática SN-N-ST-T
- Control electrónico con display LED en puerta
- Control dual de la temperatura
- Iluminación interior LED
- Modo enfriamiento y congelación rápido
- Modo vacaciones
- Bloqueo infantil
- Cajón para verduras
- Cajón para carne y pescado
- Estante para botellas de 2 litros
- Puerta reversible
- Apertura de puerta y cajones en 90°
- Tirador de la puerta integrado
- Bajo nivel sonoro
- Capacidad refrigerador (litros): 216
- Capacidad congelador (litros): 122
- Dimensiones (cm): Al: 185,8 x An: 59,5 x Fon: 66



EMC2020SX **NOVEDAD**

EAN 8436567807882



Nuevo ErP



Energía



Capacidad refrigerador



Capacidad congelador



Potencia sonora



Consumo anual



Total No Frost

• Frigorífico Combi

- Color Inox
- Total No Frost
- Clase energética E/A++
- Clase climática SN-N-ST-T
- Control electrónico con display LED en puerta
- Control dual de la temperatura
- Iluminación interior LED
- Modo enfriamiento y congelación rápido
- Modo vacaciones
- Bloqueo infantil
- Dos cajones para productos frescos
- Estante para botellas de 2 litros
- Puerta reversible
- Bajo nivel sonoro
- Capacidad refrigerador (litros): 210
- Capacidad congelador (litros): 134
- Dimensiones (cm): Al: 195 x An: 60 x Fon: 65,8



EMC2020SW **NOVEDAD**

EAN 8436567807875



Nuevo ErP



Energía



Capacidad refrigerador



Capacidad congelador



Potencia sonora



Consumo anual



Total No Frost

• Frigorífico Combi

- Color Blanco
- Total No Frost
- Clase energética E/A++
- Clase climática SN-N-ST-T
- Control electrónico con display LED en puerta
- Control dual de la temperatura
- Iluminación interior LED
- Modo enfriamiento y congelación rápido
- Modo vacaciones
- Bloqueo infantil
- Dos cajones para productos frescos
- Estante para botellas de 2 litros
- Puerta reversible
- Bajo nivel sonoro
- Capacidad refrigerador (litros): 210
- Capacidad congelador (litros): 134
- Dimensiones (cm): Al: 195 x An: 60 x Fon: 65,8



EMC1880AX1

EAN 8436567807073



Nuevo ErP



Energía



Capacidad refrigerador



Capacidad congelador



Potencia sonora



Consumo anual



Total No Frost

- **Frigorífico Combi**
- Color Inox
- Total No Frost
- Clase energética F/A+
- Clase climática N-ST-T
- Control electrónico con display LED interior
- Iluminación interior LED
- Modo enfriamiento rápido
- Cristal de seguridad
- Dos cajones para productos frescos
- Puerta reversible
- Bajo nivel sonoro
- Capacidad refrigerador (litros): 224
- Capacidad congelador (litros): 86
- Dimensiones (cm): Al: 188 x An: 59,5 x Fon: 63



EMC1880AW1

EAN 8436567807066



Nuevo ErP



Energía



Capacidad refrigerador



Capacidad congelador



Potencia sonora



Consumo anual



Total No Frost

- **Frigorífico Combi**
- Color Blanco
- Total No Frost
- Clase energética F/A+
- Clase climática N-ST-T
- Control electrónico con display LED interior
- Iluminación interior LED
- Modo enfriamiento rápido
- Cristal de seguridad
- Dos cajones para productos frescos
- Puerta reversible
- Bajo nivel sonoro
- Capacidad refrigerador (litros): 224
- Capacidad congelador (litros): 86
- Dimensiones (cm): Al: 188 x An: 59,5 x Fon: 63



EMC1851AX **NOVEDAD**

EAN 8436567808742



Nuevo ErP



Energía



Capacidad refrigerador



Capacidad congelador



Potencia sonora



Consumo anual



Total No Frost

- **Frigorífico Combi**
- Color Inox
- Total No Frost
- Clase energética F/A+
- Clase climática SN-N-ST
- Control electrónico con display LED interior
- Control dual de la temperatura
- Iluminación interior LED
- Cajón para verduras
- Modo inteligente
- Modo congelación rápida
- Puerta reversible
- Bajo nivel sonoro
- Capacidad refrigerador (litros): 201
- Capacidad congelador (litros): 89
- Dimensiones (cm): Al: 185 x An: 59,5 x Fon: 60



EMC1851AW **NOVEDAD**

EAN 8436567808735



Nuevo ErP



Energía



Capacidad refrigerador



Capacidad congelador



Potencia sonora



Consumo anual



Total No Frost

- **Frigorífico Combi**
- Color Blanco
- Total No Frost
- Clase energética F/A+
- Clase climática SN-N-ST
- Control electrónico con display LED interior
- Control dual de la temperatura
- Iluminación interior LED
- Cajón para verduras
- Modo inteligente
- Modo congelación rápida
- Puerta reversible
- Bajo nivel sonoro
- Capacidad refrigerador (litros): 201
- Capacidad congelador (litros): 89
- Dimensiones (cm): Al: 185 x An: 59,5 x Fon: 60



EMC1856W1

EAN 8436567807950



Nuevo ErP



Energía



Capacidad refrigerador



Capacidad congelador



Potencia sonora



Consumo anual

- **Frigorífico Combi**
- Color Blanco
- Clase energética F/A+
- Clase climática SN-N-ST-T
- Control mecánico
- Iluminación interior LED
- Cajón para verduras
- Estante para botellas de 2 litros
- Bajo nivel sonoro
- Capacidad refrigerador (litros): 197
- Capacidad congelador (litros): 71
- Dimensiones (cm): Al: 178 x An: 55 x Fon: 58,6

FRIGORÍFICOS DOS PUERTAS



EMF1970AW1

EAN 8436567808148



- **Frigorífico 2 puertas**
- Color Blanco
- Total No Frost
- Clase energética F/A+
- Clase climática: N-ST-T
- Control electrónico en el interior
- Iluminación interior LED
- Zona Fresh
- Modo congelación rápida
- Bloqueo infantil
- Dos Cajones de verdura con control de humedad
- Estante para botellas de 2 litros
- Puerta reversible
- Capacidad refrigerador (litros): 370
- Capacidad congelador (litros): 102
- Dimensiones (cm): Al: 188 x An: 70 x Fon: 67



EMF1970AX1

EAN 8436567808155



- **Frigorífico 2 puertas**
- Color Inox
- Total No Frost
- Clase energética F/A+
- Clase climática: N-ST-T
- Control electrónico en el interior
- Iluminación interior LED
- Zona Fresh
- Modo congelación rápida
- Bloqueo infantil
- Dos Cajones de verdura con control de humedad
- Estante para botellas de 2 litros
- Puerta reversible
- Capacidad refrigerador (litros): 370
- Capacidad congelador (litros): 102
- Dimensiones (cm): Al: 188 x An: 70 x Fon: 67



EMF173NFX1 **NOVEDAD**

EAN 8436567807936



• Frigorífico 2 puertas

- Color Inox
- Total No Frost
- Clase energética F/A+
- Clase climática: ST-T
- Control mecánico
- Iluminación interior LED
- Cajón para verduras
- Puerta reversible
- Capacidad refrigerador (litros): 239
- Capacidad congelador (litros): 65
- Dimensiones (cm):
Al: 172,8 x An: 59,9 x Fon: 65,5



EMF173NF1

EAN 8436567807929



• Frigorífico 2 puertas

- Color Blanco
- Total No Frost
- Clase energética F/A+
- Clase climática: ST-T
- Control mecánico
- Iluminación interior LED
- Cajón para verduras
- Puerta reversible
- Capacidad refrigerador (litros): 239
- Capacidad congelador (litros): 65
- Dimensiones (cm):
Al: 172,8 x An: 59,9 x Fon: 65,5



EMF155NF1

EAN 8436567807165



• Frigorífico 2 puertas

- Color Blanco
- Total No Frost
- Clase energética F/A+
- Clase climática: N-ST-T
- Iluminación interior LED
- Control electrónico interior
- Zona Fresh
- Cajón para verduras
- Estante para botellas de 2 litros
- Puerta reversible
- Capacidad refrigerador (litros): 166
- Capacidad congelador (litros): 54
- Dimensiones (cm):
Al: 152,2 x An: 54,5 x Fon: 62,3



EMF1761

EAN 8436567807189



Nuevo ErP



Energía



Capacidad refrigerador



Capacidad congelador



Potencia sonora



Consumo anual

• Frigorífico 2 puertas

- Color Blanco
- Clase energética F/A+
- Clase climática: N-ST
- Control mecánico
- Iluminación interior LED
- Cajón para verduras
- Estante para botellas de 2 litros
- Puerta reversible
- Capacidad refrigerador (litros): 225
- Capacidad congelador (litros): 69
- Dimensiones (cm): Al: 176 x An: 59,5 x Fon: 55



EMF161

EAN 8436567807172



Nuevo ErP



Energía



Capacidad refrigerador



Capacidad congelador



Potencia sonora



Consumo anual

• Frigorífico 2 puertas

- Color Blanco
- Clase energética F/A+
- Clase climática N-ST
- Control mecánico
- Iluminación interior LED
- Cajón para verduras
- Estante para botellas de 2 litros
- Puerta reversible
- Capacidad refrigerador (litros): 194
- Capacidad congelador (litros): 41
- Dimensiones (cm): Al: 159 x An: 55 x Fon: 55



EMF1452

EAN 8436567807912



Nuevo ErP



Energía



Capacidad refrigerador



Capacidad congelador



Potencia sonora



Consumo anual

• Frigorífico 2 puertas

- Color Blanco
- Clase energética F/A+
- Clase climática N-ST
- Control mecánico
- Iluminación interior LED
- Cajón para verduras
- Estante para botellas de 2 litros
- Puerta reversible
- Capacidad refrigerador (litros): 168
- Capacidad congelador (litros): 42
- Dimensiones (cm): Al: 143 x An: 55 x Fon: 55

VINOTECAS

**EMR44VNI** NOVEDAD

EAN 8436567805499

• **Vinoteca integrable/libre instalación**

- Clase energética B
- Clase climática N-ST
- Capacidad para 44 botellas
- Perfecta para almacenar vinos tintos, blancos y espumosos
- Display LED interior de temperatura
- Control electrónico
- Control dual de temperatura
 - Rango de temperatura superior 5-14°C
 - Rango de temperatura inferior 10-18°C
- Rango total de temperatura 5°C-18°C
- Rango de humedad 50-80%
- Enfriamiento mediante compresor
- Puerta de vidrio templado y de baja emisividad
- Estantes metálicos con aplicaciones de madera deslizantes
- Estantes de madera
- Iluminación interior LED
- Alarma de puerta abierta
- Alarma sobre cambios en la humedad y temperatura por fallo de la energía
- Capacidad refrigerador (litros): 137
- Dimensiones sin tirador (cm): Al: 87 x An: 59,5 x Fon: 59,5
- Dimensiones con tirador (cm): Al: 87 x An: 59,5 x Fon: 64,2

• **Vinoteca**

- Clase energética G/A
- Clase climática SN-N-ST
- Capacidad para 24 botellas
- Rango de temperatura 5°C-18°C
- Display Led Interior de temperatura
- Control electrónico
- Función memoria
- Bloqueo infantil
- Enfriamiento mediante compresor
- Puerta de vidrio transparente
- Estantes cromados deslizantes
- Iluminación interior LED
- Controlador de las condiciones de temperatura
- Capacidad refrigerador (litros): 66
- Dimensiones (cm): Al: 64,2 x An: 48 x Fon: 44

EMR24VN1

EAN 8436567808315



FRIGORÍFICOS BAJO ENCIMERA



EMR84Z1

EAN 8436567807233



- **Frigorífico bajo encimera** (1 puerta)
- Clase energética F/A+
- Clase climática T-ST-N
- Control mecánico con mandos en el interior
- Patas ajustables
- Estante para botellas de 2 litros
- Puerta reversible
- Compartimento superfresh
- Capacidad refrigerador (litros): 93
- Dimensiones (cm): Al: 85 x An: 47,2 x Fon: 45



EMR85Z1

EAN 8436567807257



- **Frigorífico bajo encimera** (1 puerta)
- Clase energética E/A++
- Clase climática N-ST
- Cajón congelador interior
- Iluminación interior
- Control mecánico con mandos en el interior
- Cristal de seguridad
- Puerta reversible
- Capacidad refrigerador (litros): 97
- Capacidad congelador (litros): 16
- Dimensiones (cm): Al: 84,5 x An: 55,3 x Fon: 57,4



EMR851

EAN 8436567807240



- **Frigorífico bajo encimera** (1 puerta)
- Clase energética F/A+
- Clase climática N-ST
- Iluminación interior
- Control mecánico con mandos en el interior
- Cristal de seguridad
- Puerta reversible
- Capacidad refrigerador (litros): 131
- Dimensiones (cm): Al: 84,5 x An: 55,3 x Fon: 57,4



EMR451 **NOVEDAD**

EAN 8436567807226



- **Frigorífico bajo encimera** (1 puerta)
- Clase energética F/A+
- Clase climática N-ST-T
- Control mecánico con mandos en el interior
- Puerta reversible
- Capacidad refrigerador (litros): 43
- Dimensiones (cm): Al: 49,2 x An: 47,2 x Fon: 45

CONGELADORES



EMZ851

EAN 8436567807349



- **Congelador bajo encimera** (1 puerta)
- Clase energética F/A+
- Clase climática N-ST
- Termostato regulable
- Cristal de seguridad
- Puerta reversible
- Capacidad refrigerador (litros): 83
- Dimensiones (cm): Al: 84,5 x An: 55,3 x Fon: 57,4



EMCF102

EAN 8436567808131



- **Congelador horizontal**
- Clase energética A+
- Clase climática SN-N-ST-T
- Funcionamiento como congelador o refrigerador
 - Congelación -26 °C a -12°C
 - Refrigeración +1°C a +10°C
- Termostato ajustable
- Función botellero
- Cesto desmontable
- Fácil descongelación
- Capacidad congelador (litros): 99
- Dimensiones (cm): Al: 84,5 x An: 54 x Fon: 50



EMCF152

EAN 8436567808124



- **Congelador horizontal**
- Clase energética A+
- Clase climática SN-N-ST-T
- Funcionamiento como congelador o refrigerador
 - Congelación -26 °C a -12°C
 - Refrigeración +1°C a +10°C
- Termostato ajustable
- Función botellero
- Cesto desmontable
- Fácil descongelación
- Capacidad congelador (litros): 142
- Dimensiones (cm): Al: 85 x An: 62,8 x Fon: 56,20



EMCF202

EAN 8436567808117



- **Congelador horizontal**
- Clase energética A+
- Clase climática SN-N-ST-T
- Funcionamiento como congelador o refrigerador
 - Congelación -26 °C a -12°C
 - Refrigeración +1°C a +10°C
- Termostato ajustable
- Función botellero
- Cesto desmontable
- Fácil descongelación
- Capacidad congelador (litros): 198
- Dimensiones (cm): Al: 85 x An: 81,2 x Fon: 56,2

EMCF302

EAN 8436567808070



- **Congelador horizontal**
- Clase energética F/A+
- Clase climática SN-N-ST-T
- Funcionamiento como congelador o como refrigerador
 - Congelación -24°C a -18°C
 - Refrigeración de +2°C a +8°C
- Termostato ajustable
- Función botellero
- Cesto desmontable
- Fácil descongelación
- Capacidad congelador (litros): 290
- Dimensiones (cm): Al: 85 x An: 111,5 x Fon: 67



EMCF416

EAN 8436567807400



- **Congelador horizontal**
- Clase energética A+
- Clase climática SN-N-ST-T
- Funcionamiento como congelador o refrigerador
 - Congelación -24 °C a -18°C
 - Refrigeración +2°C a +8°C
- Termostato ajustable
- Función botellero
- Cesto desmontable
- Fácil descongelación
- Ruedas para transportar fácilmente
- Capacidad congelador (litros): 402
- Dimensiones (cm): Al: 86,5 x An: 142,4 x Fon: 72

.....

Control panel with digital display and navigation buttons.

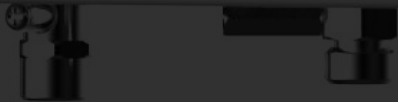
Power button: 

Temperature display: **88°C**

Navigation buttons:  

Icons:   

Secondary temperature display: **88°C**



102—105
CALENTADORES DE
GAS & TERMOS

NOVEDAD

EMG11BT Calentador estanco Gas Butano

EAN 8436567804959

EMG11NG Calentador estanco Gas Natural

EAN 8436567804966



Energía



Cámara estanca



Control táctil



Kit de salida de gases incluido



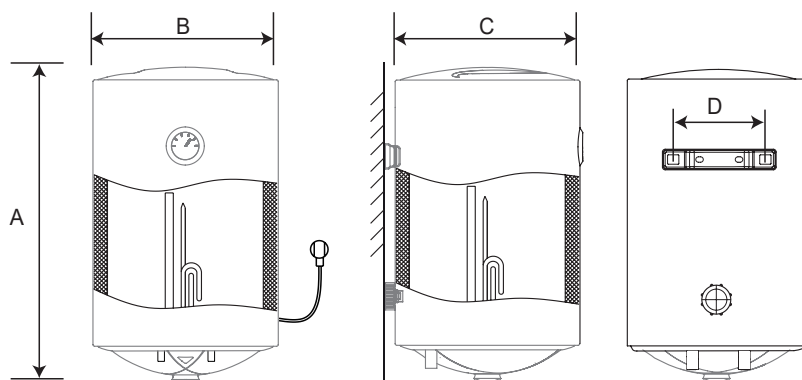
Nivel de emisiones



Múltiples protecciones

- Cámara estanca
- Bajo nivel de emisiones NOx
- Ajuste automático de la temperatura del agua (35-53 °C)
- Gran flujo de agua 11l/min
- Perfil M
- Clase ErP: A
- Diseño ultrafino
- Control electrónico táctil
- Display Digital LED
- Sin llama piloto
- Arranque con presión de agua ultrabaja
- Protección contra llamas
- Protección contra sobrepresión
- Protección contra sobrecalentamiento
- Filtro de agua extraíble
- Kit de salida de gases incluido
- Dimensiones (cm): Al: 66 x An: 37 x Fon: 21,3

MODELO		EMG11BT	EMG11NG
EAN		8436567804959	8436567804966
Consumo de energía	kW	4,5	4,5
Capacidad nominal de salida de agua	l	11	11
Temperatura del agua	°C	35-60	35-60
Potencia nominal de entrada	kW	22	22
Rendimiento	%	73,96	73,96
Potencia útil nominal	kW	19,4	19,4
Perfil declarado		M	M
Clasificación energética		A	A
Tipo de gas		Gas Butano	Gas Natural
Combustión		Cámara estanca	Cámara estanca
Encendido		Automático	Automático
Presión mínima del agua	bar	0,2	0,2
Presión máxima del agua	bar	10	10
Flujo de agua mínimo (2bar)	l/min	8	8
Flujo de agua máximo (2bar)	l/min	14	14
ALIMENTACIÓN 220-240V / 50Hz			
Conexiones de gas	pulg.	1/2	1/2
Conexión de agua fría	pulg.	1/2	1/2
Conexión de agua caliente	pulg.	1/2	1/2
Diámetro salida humos/chimenea	mm	Ø 60-100	Ø 60-100
Longitud máxima tubería salida de humos	m	4	4
Cantidad máxima de codos		1	1
Dimensiones (AnxAlxFon)	mm	660x370x213	660x370x213
Dimensiones del embalaje (AnxAlxFon)	mm	800x435x280	800x435x280
Peso neto/bruto	Kg	13,4/15,3	13,4/15,3



	EME30L	EME50L	EME80L	EME100L
A	600	600	805	970
B	340	450	450	450
C	340	450	450	450
D	200	200	200	200

* Todas las dimensiones son mm

EME30L

EAN 8439000159555

- **Termo de 30 LITROS**
- Tanque esmaltado
- Resistencia esmaltada
- Termostato temperatura
- Protección contra sobrepresión
- Control monomando
- Apagado automático en vacío
- Manguito electrolítico
- Protección al agua IPX4
- Potencia nominal (W): 1.500
- Espesor aislamiento: 20 mm
- Presión nominal (MPa): 0,75
- Dimensiones (cm): 34,0 x 60,0
- Consumo medio: 1-2 personas
- Instalación vertical

EME50L

EAN 8439000159562

- **Termo de 50 LITROS**
- Tanque esmaltado
- Resistencia esmaltada
- Termostato temperatura
- Protección contra sobrepresión
- Control monomando
- Apagado automático en vacío
- Manguito electrolítico
- Protección al agua IPX4
- Potencia nominal (W): 1.500
- Espesor aislamiento: 20 mm
- Presión nominal (MPa): 0,75
- Dimensiones (cm): 45,0 x 60,0
- Consumo medio: 2-3 personas
- Instalación vertical

EME80L

EAN 8439000159579

- **Termo de 80 LITROS**
- Tanque esmaltado
- Resistencia esmaltada
- Termostato temperatura
- Protección contra sobrepresión
- Control monomando
- Apagado automático en vacío
- Manguito electrolítico
- Protección al agua IPX4
- Potencia nominal (W): 1.500
- Espesor aislamiento: 20 mm
- Presión nominal (MPa): 0,75
- Dimensiones (cm): 45,0 x 80,5
- Consumo medio: 2-4 personas
- Instalación vertical

EME100L

EAN 8439000159586

- **Termo de 100 LITROS**
- Tanque esmaltado
- Resistencia esmaltada
- Termostato temperatura
- Protección contra sobrepresión
- Control monomando
- Apagado automático en vacío
- Manguito electrolítico
- Protección al agua IPX4
- Potencia nominal (W): 1.500
- Espesor aislamiento: 20 mm
- Presión nominal (MPa): 0,75
- Dimensiones (cm): 45,0 x 97
- Consumo medio: 3-5 personas
- Instalación vertical

*Los productos, precios, características e imágenes que se muestran son válidos salvo error de edición
*Condiciones de garantía descritas en el manual de instrucciones

EAS ELECTRIC

106—107

CALDERAS DE GAS



Confort 24



CONFORT24

EAN 8436567808216



Eficiencia en calefacción



Eficiencia en ACS



Múltiples protecciones



Bajo nivel sonoro

- Caldera a gas de Condensación
- Potencia 24 kW
- Instalación mural
- Diseño ultrafino
- Clasificación energética A en Calefacción
- Clasificación energética A en ACS
- Bajo consumo
- Bomba de circulación modulante
- Diferentes rangos de modulación para calefacción y ACS
- Bajo nivel de emisiones Nox
- Múltiples sistemas de seguridad hasta en 26 puntos
- Sistema de protección contra el frío
- Panel de control intuitivo con botones analógicos
- Pantalla digital
- Bajo nivel sonoro (desde 32 dB)
- Incluye kit de salida de humos horizontal estándar
- Preparada para Gas Natural G20
- Disponible kit de transformación a Gas Butano y Gas Propano (G31)
- Dimensiones del producto (cm): Al: 74 x An: 43,5 x Fon: 32

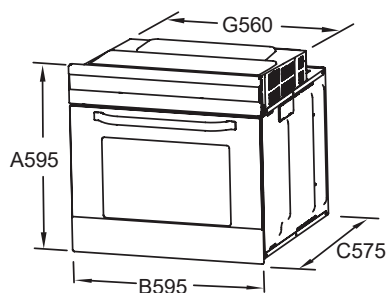
MODELO		CONFORT24		
EAN		8436567808216		
		Máx	Mín	
CALEFACCIÓN	Potencia máx/mín	kW	24,35	7,2
	Potencia 80°C-60°C	kW	22,2	6,6
	Potencia 50°C-30°C	Kw	23,6	7
	Temperatura del agua	°C	85	30
	Presión máx. de trabajo (Circuito calefacción)	bar	2,5	
	Válvula de seguridad	bar	3	
	Presión mínima de trabajo	bar	0,8	
	Capacidad del tanque de expansión	l	8	
	Presión de precarga tanque de expansión	bar	1	
	Agua contenida en la caldera de gas	l	1,7	
AGUA CALIENTE DOMÉSTICA	Capacidad térmica	kW	24	
	Rango temperatura salida de agua	°C	60	30
	Presión de trabajo	bar	6	0,2
	Producción de agua caliente a 25°C	l/min	13,2	
	Producción de agua caliente a 30°C	l/min	11,6	
EFICIENCIA	Eficiencia 80°-60°C	%	91	
	Eficiencia 50°-30°C	%	97	
	Eficiencia al 30% de capacidad máxima	%	93	
	Eficiencia energética estacional de calefacción ηs	%	91,26	
	Clase de eficiencia energética estacional de calefacción		A	
GASES DE ESCAPE	Eficiencia energética de perfil de carga de agua caliente		A / XL	
	Clase NOx EN 297/A-EN 483		5	
	Temperatura de gases de escape en funcionamiento a 80°C 60°C	°C	72	
	Temperatura de gases de escape en funcionamiento a 50°C 30°C		56	
	Caudal de gases de escape	g/s	9,8	
	Cantidad condensación	Kg/h	2,5	1,6
	PH del agua condensada	PH	4,6	
Alimentación	Potencia máxima de entrada	W	138	
	Voltaje/frecuencia	V/Hz	230/50	
	Grado de aislamiento eléctrico	IP	X4D	

DIAGRAMAS DE ENCASTRE

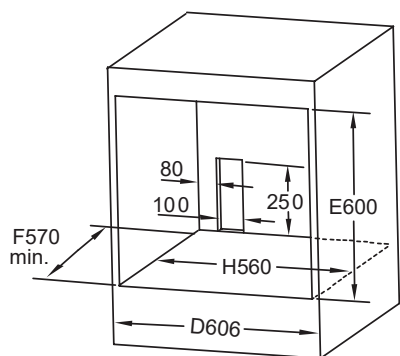
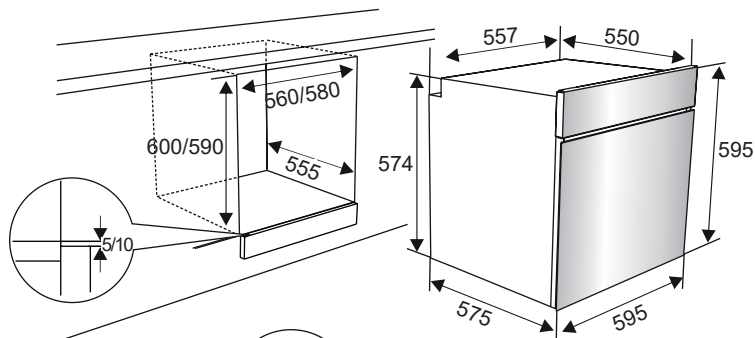
HORNOS

EMV70DGN / EMV70DGW / EMV70PGX
EMV70DTX / EMV65VX / EMV71RX

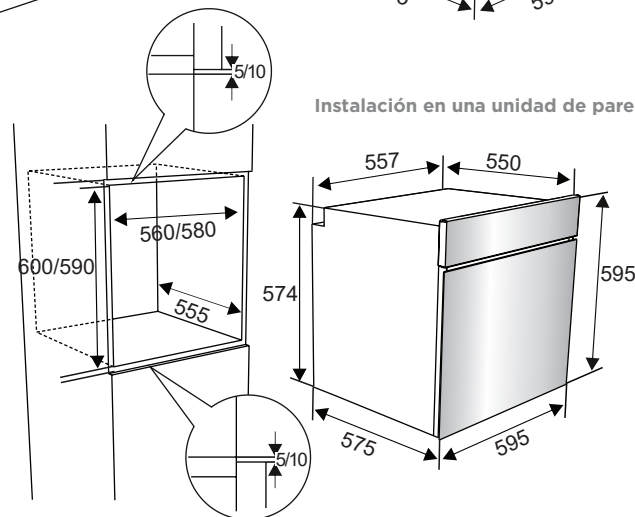
EMV75TVP



Instalación bajo encimera

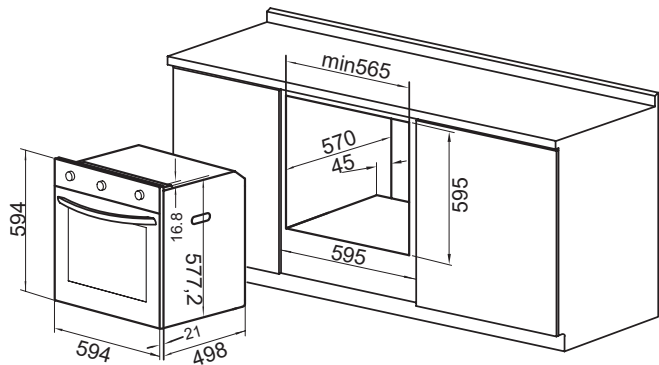


Instalación en una unidad de pared

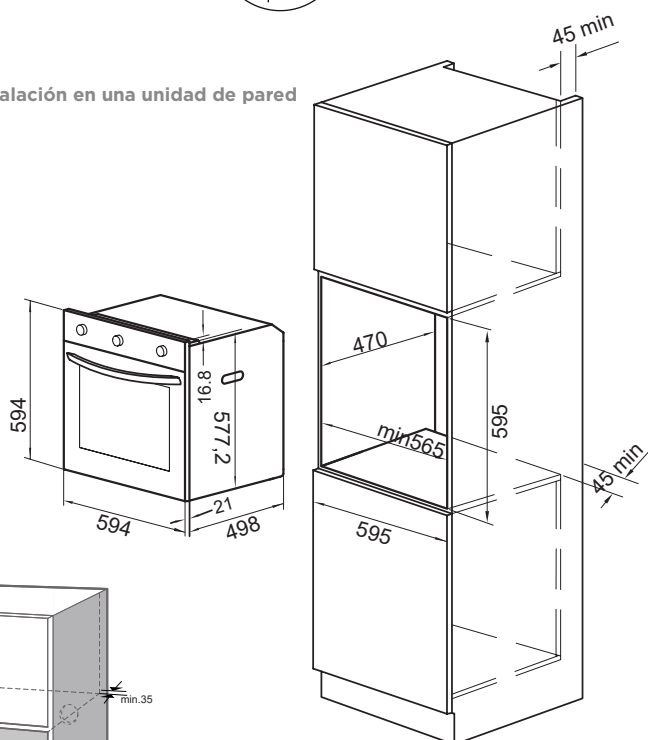


EMV56RN/EMV56RC

Instalación bajo encimera

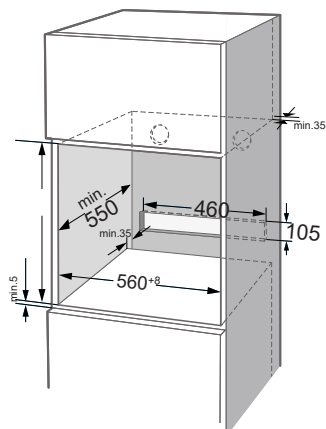
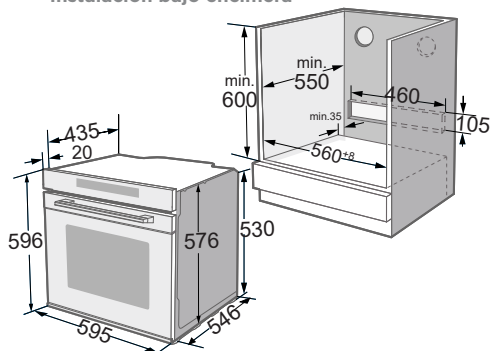


Instalación en una unidad de pared



EMV72VAP/EMV72PGX

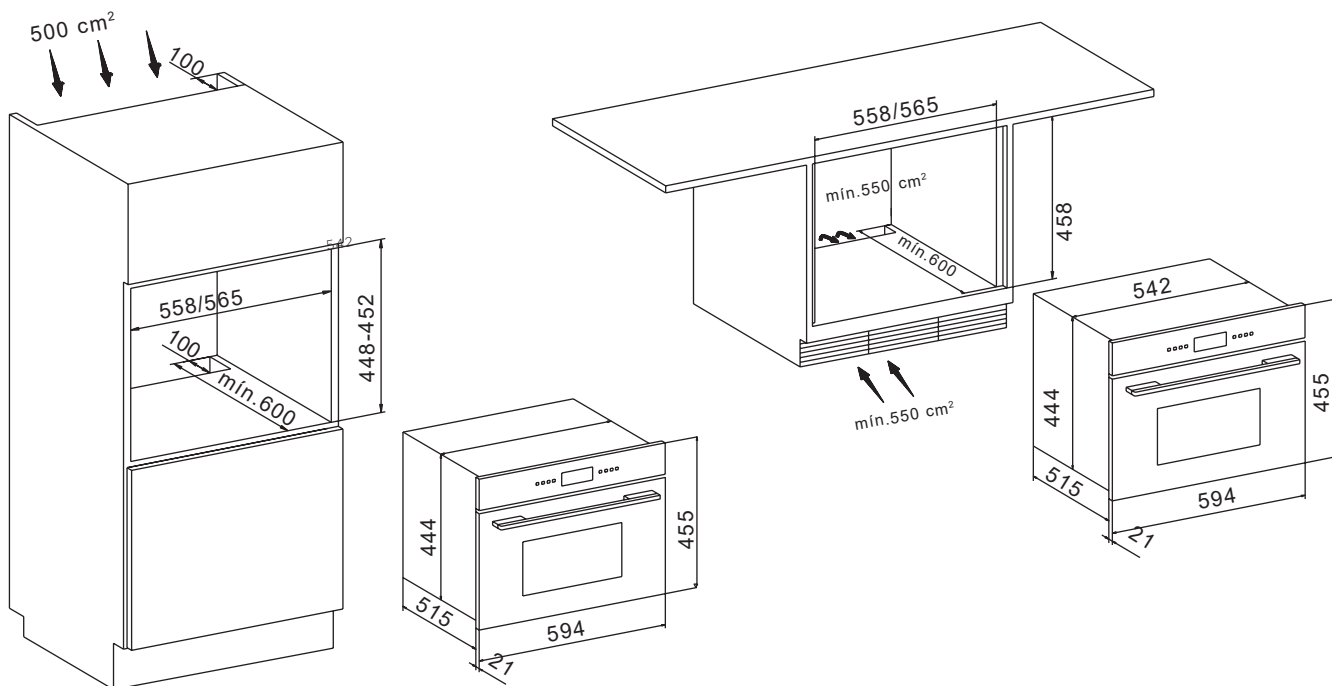
Instalación bajo encimera



Instalación en una unidad de pared

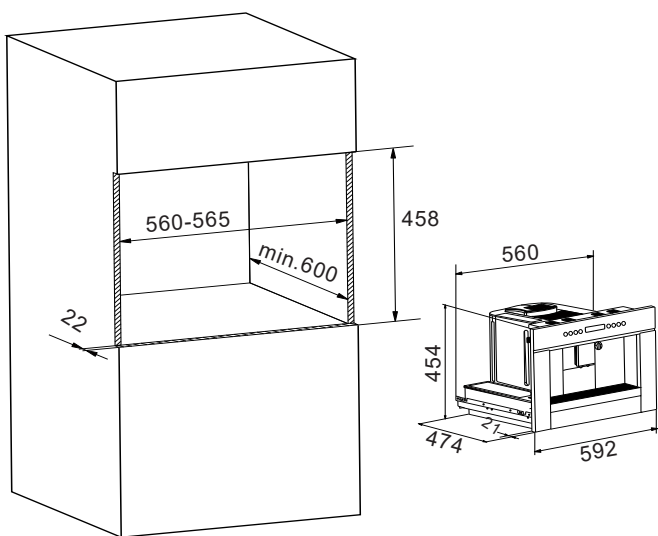
HORNOS Y MICROONDAS COMPACTOS

EMV48DTN / EMBV38DTN



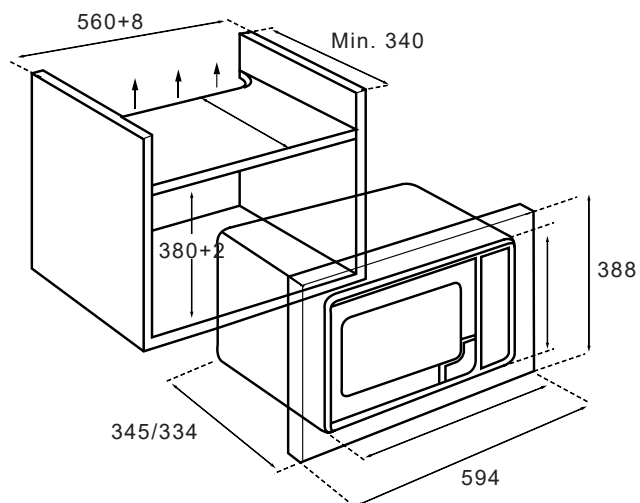
CAFETERA COMPACTA

EAROMA45



MICROONDAS

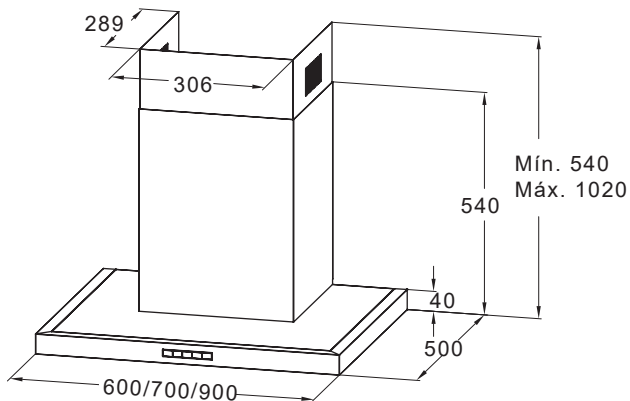
EMEI20L / EMEGW20L / EMEGN20L



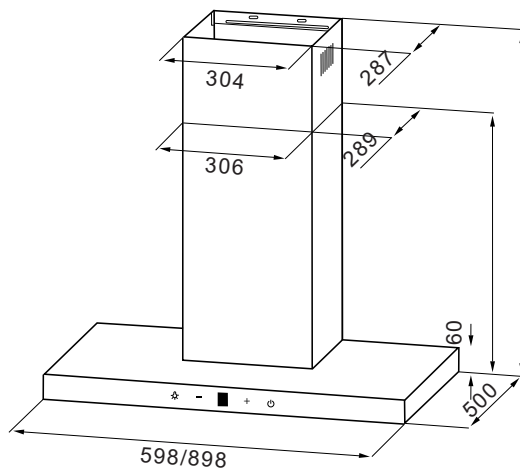
DIAGRAMAS DE ENCASTRE

CAMPANAS

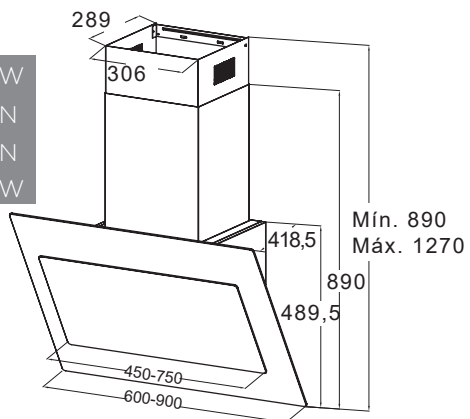
EMRH604X / EMRH706X / EMRH906X



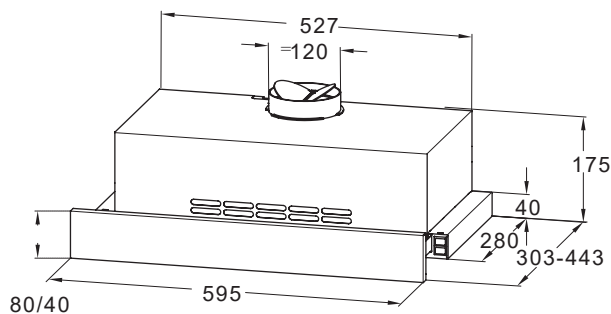
EMRH908BX/EMRH608BX



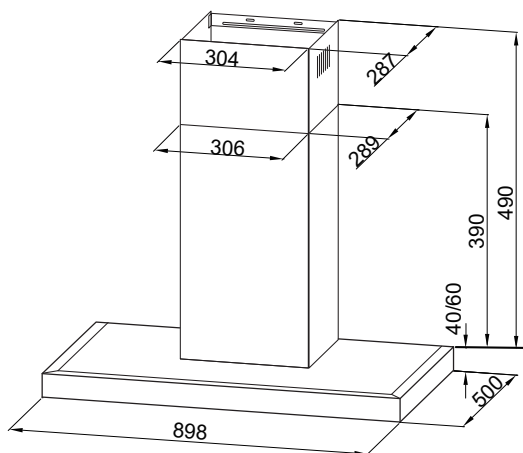
EMRH908VRT-W
EMRH908VRT-N
EMRH608VRT-N
EMRH608VRT-W



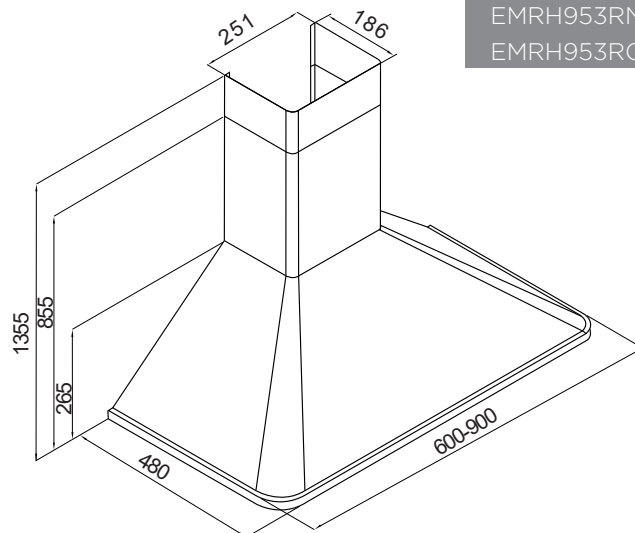
EMRH60TX



EMRH908TX



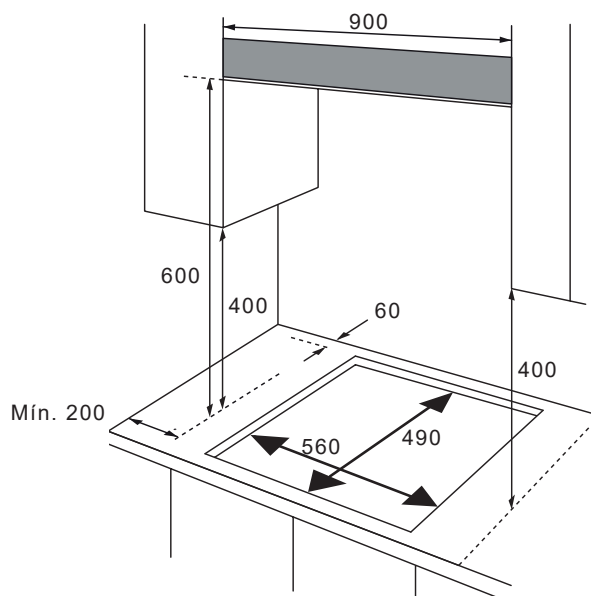
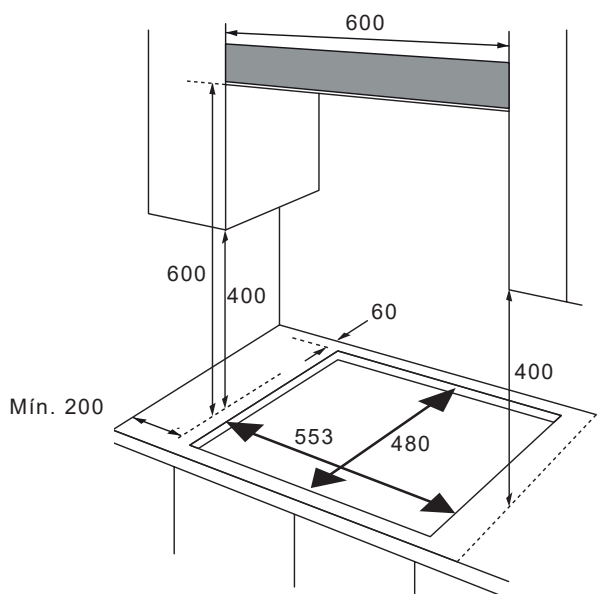
EMRH653RN
EMRH653RC
EMRH953RN
EMRH953RC



ENCIMERAS DE GAS

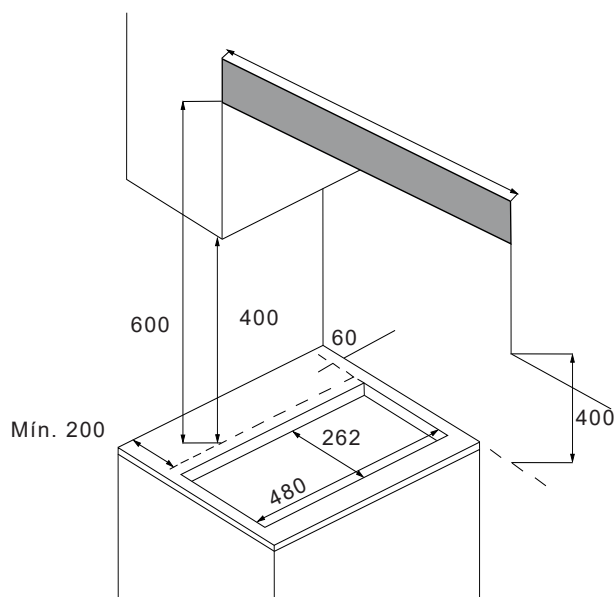
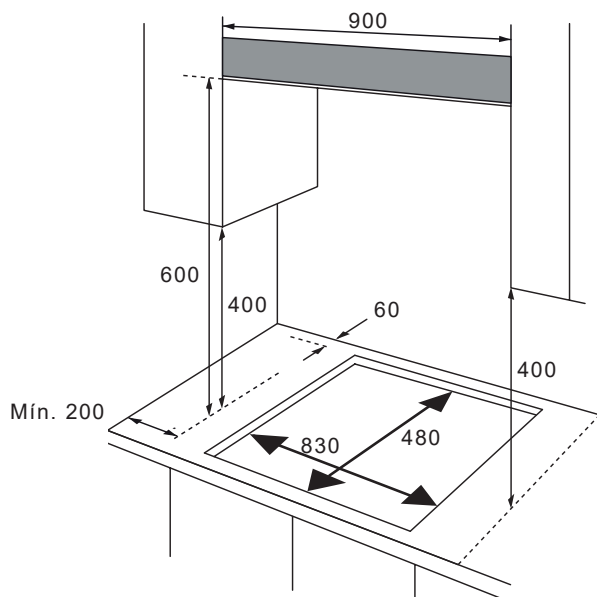
EMH364CGB/ EMH363CGBW/ EMH363GBNX/ EMH463CGB
EMH461GBNX/ EMH461CGB/ EMH463GBNX/EMH46VOLCAN

EMH750CGB/ EMH750GBNX

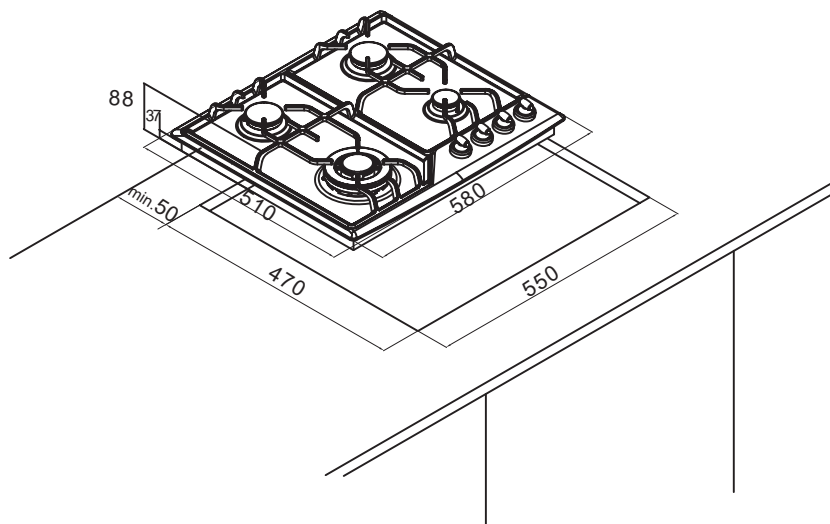


EMH900CGB/EMH900GBNX

EMH230CGB

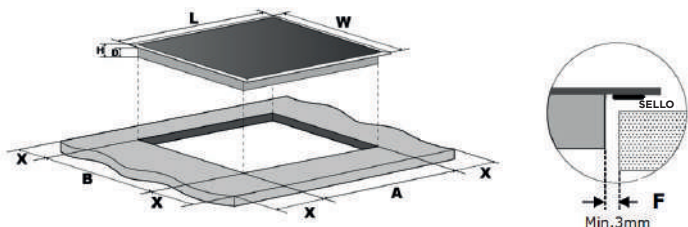


EMH46RN/EMH46RC



DIAGRAMAS DE ENCASTRE

PLACAS DE INDUCCIÓN Y VITROCERÁMICAS



EMCH295-3F / EMCH200-4F

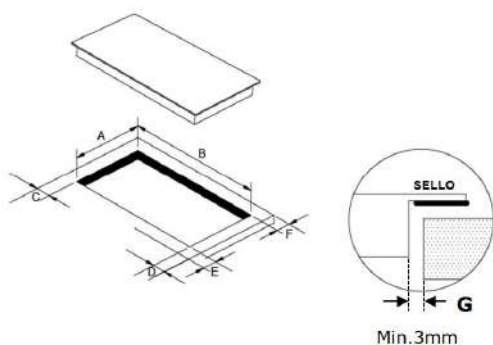
L(mm)	W(mm)	H(mm)	D(mm)	A(mm)	B(mm)	X(mm)	F(mm)
590	520	555	1	560+4+1	490+4+1	50 min	3 min

EMIH600-FX1 / EMIH280-3F / EMIH2813FW EMIH290-FX / EMIH320-3F / EMIH290-3S

L(mm)	W(mm)	H(mm)	D(mm)	A(mm)	B(mm)	X(mm)	F(mm)
590	520	60	56	560+4+1	490+4+1	50 min	3 min

EMIH900-FX

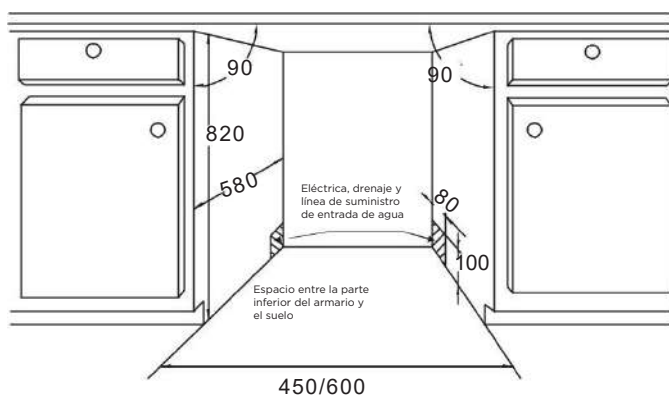
L(mm)	W(mm)	H(mm)	D(mm)	A(mm)	B(mm)	X(mm)	F(mm)
900	520	60	56	870+4	490+4	50 min	3 min



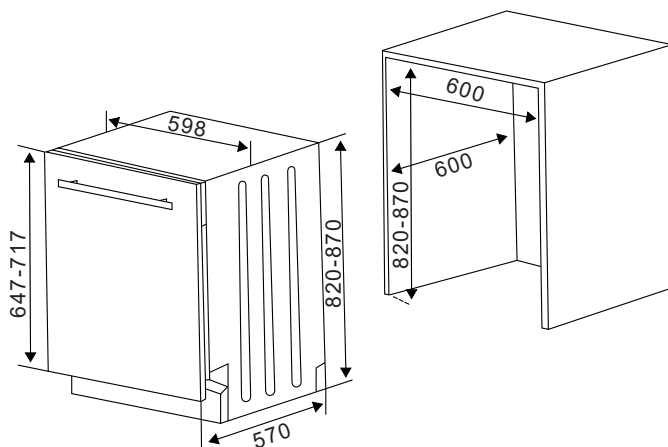
EMIH030-2F / EMCH029-2F

A(mm)	B(mm)	C(mm)	D(mm)	E(mm)	F(mm)	G(mm)
268+4	500+4	50 min	50 min	50 min	50 min	3 min

LAVAVAJILLAS

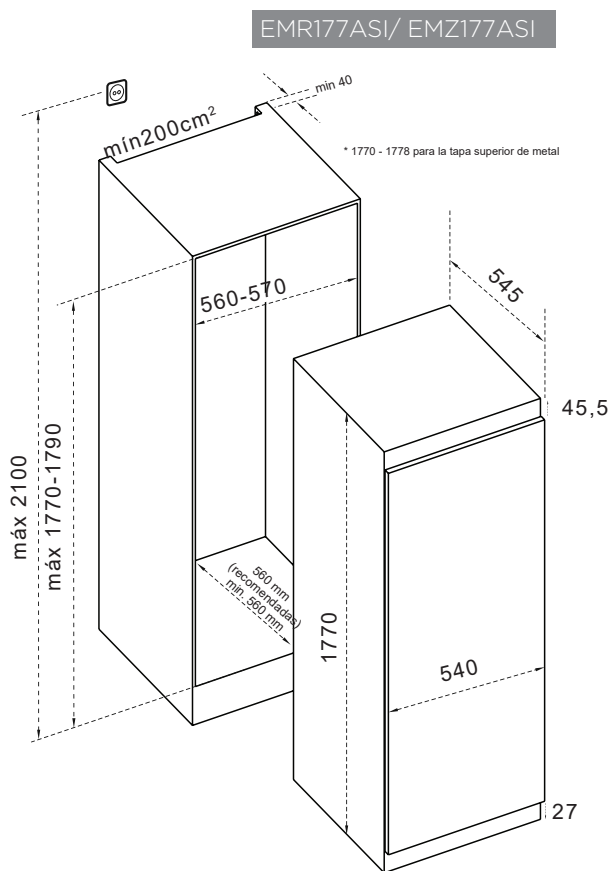
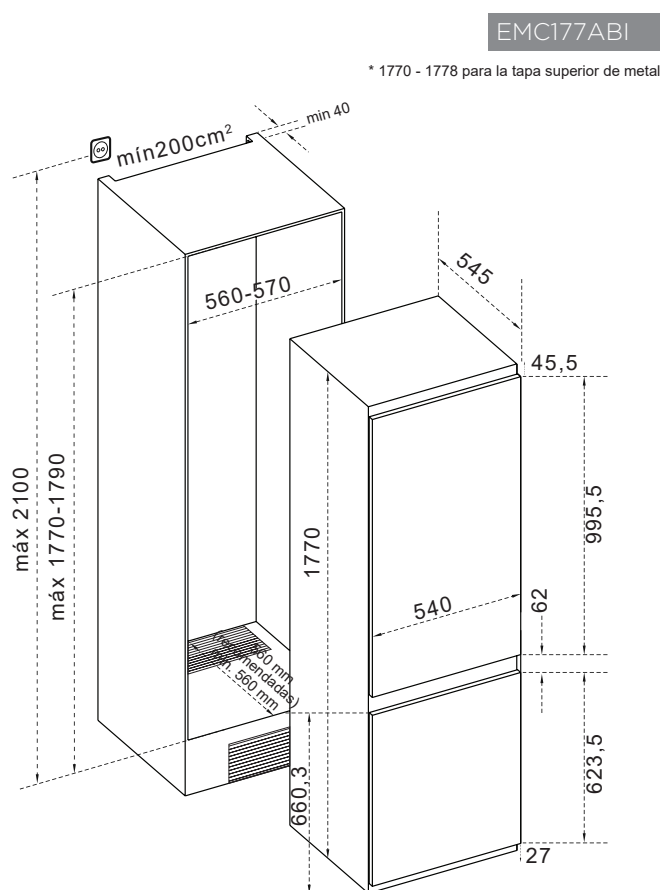
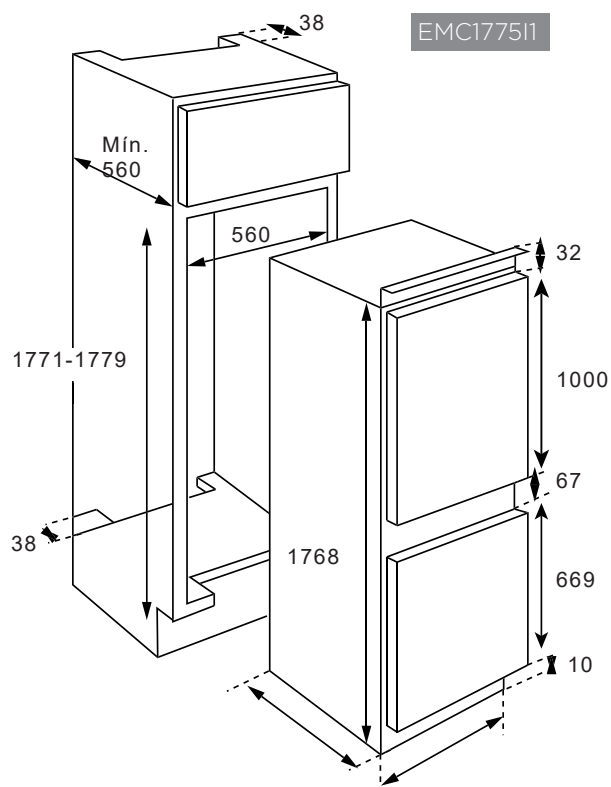


EMD092BI-V1 EMD141BI-V1 / EMD122BI-V1

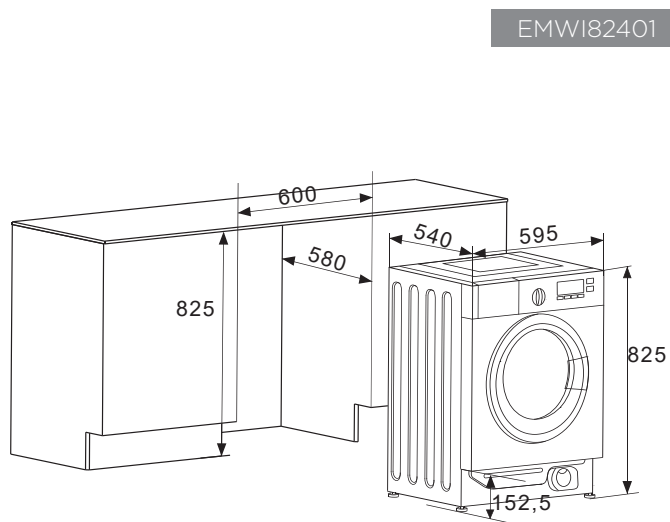


EMD14AZI

REFRIGERACIÓN



LAVADORAS





ERS ELECTRIC

114—131
CLIMATIZACIÓN

PURIFICADORES



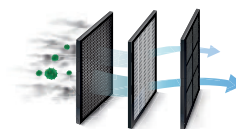
EPUR300UV

EAN 8436567806762



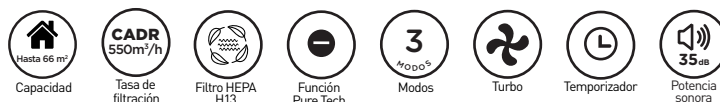
• Purificador

- Función PureTech: purifica el ambiente con iones negativos
- Adecuado para habitaciones de hasta 29 m²
- Filtro compuesto por tres capas
 - Filtro HEPA H13
 - Elimina el 99,97% de microorganismos como alérgenos, bacterias y virus
 - Elimina un 99,99% del virus Influenza H1N1 y una ratio del 99,09% de bacterias
 - Resistencia $\leq 33\text{Pa}$ (@0.3µm, 5.33cm/s)
 - Esponja de carbón activo para absorber partículas, olores y humo
 - Esponja de sellado para guiar la filtración y evitar que se acumule en los bordes
- El filtro cumple con EN ISO 29463-3:2018
- Display indicador de partículas ultrafinas PM2,5 que indica el nivel exacto de pureza del aire
- Función de luz ultravioleta para contribuir a la eliminación de bacterias, virus, moho y otros patógenos
- Indicador de cambio del filtro
- 3 Velocidades seleccionables
- Modo Automático y Sleep seleccionables
- Temporizador
- Valor CADR: 200m³/h
- Bajo nivel sonoro de hasta 26 dB activando el modo Sleep
- Bloqueo infantil
- Dimensiones (cm) Al:58,8 x An:17 x Fon:26,4



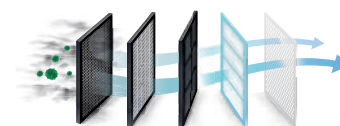
EPUR660

EAN 8436567806328



• Purificador

- Función PureTech: purifica el ambiente con iones negativos
- Adecuado para habitaciones de hasta 66 m²
- Filtro compuesto por cinco capas
 - Prefiltro: Elimina Polvo, pelo y grandes contaminantes
 - Capa PET antibacteriana: Elimina grandes partículas y protege al Filtro HEPA H13
 - Esponja de carbón activo para absorber partículas, olores y humo
 - Filtro HEPA H13
 - Elimina el 99,97% de microorganismos como alérgenos, bacterias y virus
 - Malla de Nylon para proteger el filtro HEPA H13
- El filtro cumple con EN ISO 29463-3:2018
- Display indicador de partículas ultrafinas PM2,5 que indica el nivel exacto de pureza del aire
- Indicador de limpieza del prefiltro y recordatorio de cambio del filtro
- 3 Velocidades seleccionables
- Modo Automático, Sleep y Turbo seleccionables
- Temporizador
- Valor CADR: 550m³/h
- Bajo nivel sonoro de hasta 35 dB activando el modo Sleep
- Bloqueo infantil
- Ajuste del brillo de la pantalla (brillante/tenue/oscuras)
- Dimensiones (cm) Al:61 x An:31 x Fon:31



ACCESORIOS OPCIONALES

ACCESORIO	EAN	DESCRIPCIÓN
EFILTRO300	8436567806793	Recambio filtro de purificador de aire EPUR300UV: Filtro HEPA H13 compuesto por 3 capas
EFILTRO660	8436567806380	Recambio filtro de purificador de aire EPUR660: Filtro HEPA H13 compuesto por 5 capas

DESHUMIDIFICADORES

EHD10

EAN 8436567805680

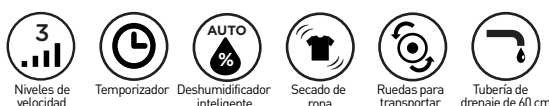


- **Deshumidificador**
- Capacidad de extracción de 10 litros
- Adecuado para habitaciones de entre 16 y 31 m²
- 1 Nivel de velocidad
- Temporizador para programar el encendido y apagado de la máquina

- Ruedas para fácil transporte
- Tubería de drenaje de 60 cm
- Caudal de aire de 107 m³/h
- Capacidad del depósito: 2,1 litros
- Dimensiones (cm) Al:42 x An:32 x Fon:21,5

EHD20DA

EAN 8436567805697



- **Deshumidificador**
- Capacidad de extracción de 20 litros
- Adecuado para habitaciones de entre 37 y 52 m²
- Filtro HEPA purificador del aire
- Deshumidificador inteligente
- Función secado de ropa
- 3 Niveles de velocidad

- Temporizador para programar el encendido y apagado de la máquina
- Ruedas para fácil transporte
- Tubería de drenaje de 60 cm
- Caudal de aire de 168/125/99 m³/h
- Capacidad del depósito: 3 litros
- Dimensiones (cm) Al:51 x An:35 x Fon:25,4

EHD30D

EAN 8436567805703



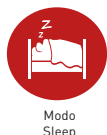
- **Deshumidificador**
- Capacidad de extracción de 30 litros
- Adecuado para habitaciones de entre 58 y 73 m²
- Deshumidificador inteligente
- Función secado de ropa
- 3 Niveles de velocidad
- Temporizador para programar el encendido y apagado de la máquina

- Ruedas para fácil transporte
- Tubería de drenaje de 60 cm
- Caudal de aire de 220 m³/h
- Capacidad del depósito: 3 litros
- Dimensiones (cm) Al:56,2 x An:40 x Fon:25,4

MODELO		EHD10	EHD20DA	EHD30D
EAN		8436567805680	8436567805697	8436567805703
Capacidad de extracción (30°C/80% humedad)	U/día	10	20	30
Consumo nominal (30°C/80% humedad)	W	230	360	520
Caudal de aire	m ³ /h	107	168/125/99	220
Nivel sonoro	dB(A)	44,5	46/ 43/ 41	47
Consumo en espera	W	3	3	3
Capacidad del depósito	L	2,1	3	4,7
Área de aplicación	m ²	16 - 31	37 - 52	58 - 73
Refrigerante	kg	R290 / 0,045	R290 / 0,075	R290 / 0,1
Dimensiones netas (AnxAlxFon)	mm	320x420x215	350x510x245	400x562x254
Dimensiones embalaje (AnxAlxFon)	mm	360x440x253	385x530x300	432x587x286
Peso neto	Kg	11,3	15,1	16,9
Peso bruto	Kg	12	16,2	18

ALIMENTACIÓN 200V-240V~,50Hz

AIRE ACONDICIONADO PORTÁTIL EASYAIR35H



- Aire acondicionado portátil con tecnología de bomba de calor
- Clase energética A/A+
- Display Led
- Modo Refrigeración
- Modo Calefacción
- Modo Deshumidificación
- Modo Automático
- Modo Ventilador y velocidad variable de ventilación
- Función liberalizador de iones: ayudará a eliminar el polen y las impurezas del aire atrapándolas en el filtro
- Función Follow Me. El mando dispone de un sensor de temperatura para ajustar la temperatura con la mayor precisión posible
- Disfruta de la temperatura adecuada para tu descanso con el Modo Sleep
- Programa el encendido y apagado de la máquina con el Modo Timer
- Selección de grados Celsius o Fahrenheit
- Control táctil y control remoto
- Bajo nivel sonoro
- Ruedas para un fácil transporte

MODELO	EASYAIR35H		
EAN	8436567807608		
REFRIGERACIÓN	Capacidad nominal	kW	3,5
	Frigorías	fg/h	3.010
	Consumo nominal	kW	1,35
	EER/Etiqueta energética		2,6/A
CALEFACCIÓN	Capacidad nominal	kW	2,9
	Kilocalorías	Kcal/h	2.494
	Consumo nominal	kW	1,045
	COP/Etiqueta (Clima medio)		2,8/A+
Caudal de aire	m ³ /h	420/370/355	
Deshumidificación	l/h	3,25	
Tipo de compresor		Rotativo	
Refrigerante	g	R290/230g	
Nivel de presión sonora	dB	54,5/54,3/54	
Alimentación		220V-240V/50Hz	
Amperaje	A	5,9/5	
Longitud de la tubería de salida de aire	m	1,5	
Dimensiones externas (AnxAlxFon)	mm	467x765x397	
Dimensiones del embalaje (AnxAlxFon)	mm	512x880x442	
Peso neto/peso bruto	Kg	34,4/37,8	



SPLIT PARED SERIE MAJESTIC



NetHome Plus



• Split pared Serie Majestic

- Módulo Wi-Fi incorporado
- Diagnóstico inteligente. Se pueden comprobar hasta 97 parámetros a través de la app
- Autolimpieza
- Modo sleep
- Flujo del aire en 3D
- Función de memoria de la posición de la lama
- Función Follow Me (sensor de temperatura en el aparato y en el mando)
- Función de reinicio automático
- Super Ionizador que lanza iones positivos y negativos para purificar el aire

- Filtros HEPA y antibacterias
- Control eléctrico a prueba de incendios
- Detector de fugas de refrigerante
- Control eléctrico de material ABS retardante de llama
- Conexión de drenaje a izquierda y derecha
- 12 Velocidades del ventilador de la unidad interior
- 5 Velocidades del ventilador de la unidad exterior
- Intercambiadores de calor de unidades exteriores con revestimiento dorado anticorrosivo para resistir aire salado o lluvia



Flujo de aire en 3D



Diagnóstico inteligente



Autolimpieza



Super ionizador



Filtros anti bacterias



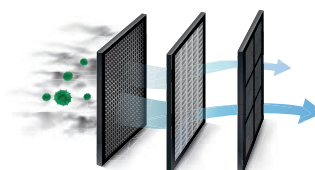
Modo Sleep



Función Follow Me



Material anticorrosión



FILTROS HEPA Y ANTIBACTERIAS

- ▶ Filtro de alta densidad: Atrapa el polvo para evitar que entre en el aparato.
- ▶ Filtro Sylver: Ayuda a destruir la configuración interna de las bacterias atrapándolas en sus celdas y libera iones negativos para eliminar las bacterias de forma efectiva.
- ▶ Filtro Bio (Filtro HEPA+Enzima biológica): Atrapa el 99% de las partículas de polvo <0,3um y acaba con el 95% de las bacterias.

CONJUNTO		MAJESTIC25K	MAJESTIC35K
UNIDAD INTERIOR		MAJEST25NT	MAJEST35NT
UNIDAD EXTERIOR		MAJEST25EX	MAJEST35EX
REFRIGERACIÓN			
Capacidad nominal	kW	2,64 (1,02-3,22)	3,52 (1,38-4,31)
Frigorías	fg/h	2.269	3.025
Consumo nominal	kW	0,61	0,98
SEER/Etiqueta energética		9,3/A+++	8,5/A+++
Límites de operación	°C	0/50	0/50
CALEFACCIÓN			
Capacidad nominal	kW	2,93 (0,82-3,37)	3,81 (1,07-4,38)
Kilocalorías	Kcal/h	2.520	3.276,85
Consumo nominal	kW	0,64	0,98
SCOP/Etiqueta (Clima medio)		4,6/A++	4,6/A++
SCOP/Etiqueta (Clima cálido)		6,0/A+++	6,1/A+++
Límites de operación	°C	-15/30	-15/30
UNIDAD INTERIOR			
Código		MAJEST25NT	MAJEST35NT
EAN		8436567808339	8436567808353
Presión Sonora [A/M/B]	dB [A]	36/29/24	39,5/33/25
Caudal de aire	m ³ /h	483/362/303	584/477/395
Dimensiones externas [AnxAlxFon]	mm	802x297x189	802x297x189
Dimensiones del embalaje [AnxAlxFon]	mm	875x380x285	875x380x285
Peso neto/peso bruto	Kg	8,6/11,1	8,6/11,1
UNIDAD EXTERIOR			
Código		MAJEST25EX	MAJEST35EX
EAN		8436567808346	8436567808360
Presión Sonora	dB [A]	54	54,5
Caudal de aire	m ³ /h	2.150	2.200
Tipo de compresor		Rotativo DC Inverter	Rotativo DC Inverter
Presión de descarga	MPa	4,3/1,7	4,3/1,7
Dimensiones externas [AnxAlxFon]	mm	765x555x303	765x555x303
Dimensiones del embalaje [AnxAlxFon]	mm	887x610x337	887x610x337
Peso neto/peso bruto	Kg	26,7/29,1	26,7/29,1
Refrigerante		R32	R32
Precarga de refrigerante	Kg	0,62	0,62
Longitud sin carga adicional	m	5	5
Carga por metro adicional	g	20	20
ALIMENTACIÓN 220/240V-50Hz			
Ubicación de la alimentación		Exterior	Exterior
Sección del cable de alimentación	mm ²	3x1,5	3x1,5
Amperaje de las protecciones	A	10	10
Conexiones comunicación	mm ²	5x1,5	5x1,5
CONEXIONES FRIGORÍFICAS			
Diámetro tubería de gas	pulg.	3/8	3/8
Diámetro tubería de líquido	pulg.	1/4	1/4
Longitud máxima de tubería	m	25	25
Altura máxima de la tubería	m	10	10

*Los productos, precios, características e imágenes que se muestran son válidos salvo error de edición

SPLIT PARED SERIE BLACK ART

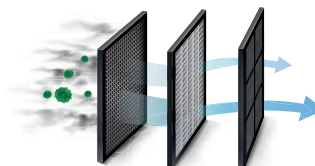
Conexión
Wi-FiFlujo de aire
en 3DFiltros anti
bacteriasSúper
silencioMaterial
anticorrosión

- Split pared Serie Black Art

- Conexión Wi-Fi integrada. Controla el Aire Acondicionado desde cualquier lugar con tu smartphone o tablet a través de internet
- Flujo de aire en 3D. El flujo de aire se expulsa tanto de forma vertical como horizontal para llegar a todos los rincones
- Serie equipada con filtros antibacterias para purificar el aire y limpiarlo de bacterias y ácaros
- Intercambiadores de calor de las unidades exteriores recubiertos de un material anticorrosivo para soportar aire salado o lluvia
- Bajo nivel sonoro y modo descanso para ajustar la temperatura automática en estado de reposo
- Diseño exclusivo con acabado en cristal negro

CONJUNTO		BLACK ART25	BLACK ART35	BLACK ART52	BLACK ART71
UNIDAD INTERIOR		ETN25WNT	ETN35WNT	ETN52WNT	ETN71WNT
UNIDAD EXTERIOR		ETN25WEX	ETN35WEX	ETN52WEX	ETN71WEX
REFRIGERACIÓN					
Capacidad nominal	kW	2,6 [0,94-3,3]	3,4 [1-3,77]	5,1 [1,25-5,9]	6,81 [1,83-7,81]
Frigorías	fg/h	2.236	2.924	4.386	5.857
Consumo nominal	kW	0,8	1,13	1,58	2,22
SEER/Etiqueta energética		6,3/A++	6,1/A++	6,1/A++	6,5/A++
Límites de operación	°C	15/53	15/53	15/53	15/53
CALEFACCIÓN					
Capacidad nominal	kW	2,61 [0,94-3,36]	3,42 [1-3,81]	5,13 [1,25-6,08]	6,87 [1,85-7,93]
Kilocalorías	Kcal/h	2.245	2.941	4.412	5.857
Consumo nominal	kW	0,699	0,922	1,382	1,903
SCOP/Etiqueta (Clima medio)		4,0/A+	4,0/A+	4,0/A+	4,1/A+
SCOP/Etiqueta (Clima cálido)		4,6/A++	4,6/A++	4,6/A++	4,6/A++
Límites de operación	°C	-20/30	-20/30	-20/30	-20/30
Capacidad -10°C	kW	2	2,2	4,3	5,3
Capacidad -15°C	kW	1,7	2	3,6	4,2
UNIDAD INTERIOR					
Código		ETN25WNT	ETN35WNT	ETN52WNT	ETN71WNT
EAN		8436567805048	8436567805055	8436567805062	8436567805079
Presión Sonora (S/A/M/B/Mute)	dB [A]	40/37/33/25/22	40/37/33/25/22	43/41/38/35/27	44/41/38/34/30
Caudal de aire	m ³ /h	420/390/330/300/270	550/510/430/390/350	800/710/620/530/440	970/920/800/690/540
Deshumidificación	l/h	1	1,2	1,5	1,8
Dimensiones externas (AnxAlxFon)	mm	698x255x190	777x250x201	910x294x206	1.100x315x220
Dimensiones del embalaje (AnxAlxFon)	mm	764x325x257	850x320x275	979x372x277	1.096x390x297
Peso neto/peso bruto	Kg	6,5/8,5	8/10,5	10/13	13/16
UNIDAD EXTERIOR					
Código		ETN25WEX	ETN35WEX	ETN52WEX	ETN71WEX
EAN		8436567805086	8436567805093	8436567805109	8436567805116
Presión Sonora	dB [A]	60	60	65	67
Tipo de compresor		Rotativo DC Inverter	Rotativo DC Inverter	Rotativo DC Inverter	Rotativo DC Inverter
Presión de descarga	Pa	3,7	3,7	3,7	3,7
Dimensiones externas (AnxAlxFon)	mm	777x498x290	777x498x290	853x602x349	920x699x380
Dimensiones del embalaje (AnxAlxFon)	mm	818x520x325	818x520x325	890x628x385	960x732x400
Peso neto/peso bruto	Kg	22/25	22/25	35/38	40/43
ALIMENTACIÓN 220V-50Hz					
Ubicación de la alimentación		Exterior	Exterior	Exterior	Exterior
Sección del cable de alimentación	mm ²	3x1,5	3x1,5	3x2,5	3x2,5
Amperaje de las protecciones	A	10	10	16	16
Conexiones eléctricas	mm ²	4x1,0	4x1,0	4x1,5	4x1,5
CONEXIONES FRIGORÍFICAS					
Diámetro tubería de gas	pulg.	3/8	3/8	3/8	1/2
Diámetro tubería de líquido	pulg.	1/4	1/4	1/4	1/4
Longitud máxima de tubería	m	25	25	25	25
Altura máxima de la tubería	m	10	10	10	10

SPLIT PARED SERIE E-ADVANCED 2



FILTROS HEPA Y ANTIBACTERIAS

- Filtro de alta densidad: Atrapa el polvo para evitar que entre en el aparato.
- Filtro Sylver: Ayuda a destruir la configuración interna de las bacterias atrapándolas en sus celdas y libera iones negativos para eliminar las bacterias de forma efectiva.
- Filtro Bio (Filtro HEPA+Enzima biológica): Atrapa el 99% de las partículas de polvo <0,3um y acaba con el 95% de las bacterias.

• Split pared Serie E-Advanced 2

- Refrigeración instantánea
- Tuberías de alta eficiencia
- Diagnóstico inteligente. Se pueden comprobar hasta 97 parámetros a través de la app
- Autolimpieza
- Modo súper silencio que reduce el nivel sonoro hasta los 21 dB
- Función Follow Me (sensor de temperatura en el aparato y en el mando)
- Filtros antibacterias
- Detector de fugas de refrigerante
- Control eléctrico de material ABS retardante de llama
- Intercambiadores de calor de unidades exteriores con revestimiento dorado anticorrosivo para resistir aire salado o lluvia
- Longitudes máximas de tuberías de hasta 50 metros
- Desnivel máximo de tuberías de 25 metros
- Conexión de drenaje a izquierda y derecha
- Unidades compatibles con los sistemas multi R32
- Conexión Wi-Fi opcional. Controla el Aire Acondicionado desde cualquier lugar con tu Smartphone o Tablet a través de internet



Diagnóstico inteligente



Autolimpieza



Refrigeración instantánea



Filtros anti bacterias



Función Follow Me



Súper silencio



Material anticorrosión

CONJUNTO		EADVANCED2-25K	EADVANCED2-35K	EADVANCED2-52K	EADVANCED2-71K
UNIDAD INTERIOR		EADVA25NT2	EADVA35NT2	EADVA52NT2	EADVA71NT2
UNIDAD EXTERIOR		EADVA25EX2	EADVA35EX2	EADVA52EX2	EADVA71EX2
REFRIGERACIÓN					
Capacidad nominal	kW	2,63 [0,91-3,4]	3,52 [1,11-4,16]	5,27 [1,81-6,12]	7,03 [2,08-7,94]
Frigorías	fg/h	2.236	3.010	4.472	6.020
Consumo nominal	kW	0,71	1,23	1,53	2,34
SEER/Etiqueta energética		6,2/A++	6,1/A++	7,1/A++	6,1/A++
Límites de operación	°C	0/50	0/50	0/50	0/50
CALEFACCIÓN					
Capacidad nominal	kW	2,93 [0,82-3,37]	3,81 [1,09-4,22]	5,57 [1,38-6,74]	7,32 [1,61-8,79]
Kilocalorías	Kcal/h	2.520	3.277	4.790	6.295
Consumo nominal	kW	0,74	0,96	1,48	2,03
SCOP/Etiqueta (Clima medio)		4/A+	4/A+	4/A+	4/A+
SCOP/Etiqueta (Clima cálido)		4,9/A++	4,6/A++	5,2/A++	5/A++
Límites de operación	°C	-15/30	-15/30	-15/30	-15/30
UNIDAD INTERIOR					
Código		EADVA25NT2	EADVA35NT2	EADVA52NT2	EADVA71NT2
EAN		8436567807974	8436567808018	8436567808056	8436567808643
Presión Sonora [A/M/B/Silencio/Súper silencio]	dB [A]	40/39/34/28/21	42/41/37/30/21	43/42/32,5/26,5/21	46/44,5/42/34,5/25,5
Caudal de aire	m ³ /h	520/460/360	600/500/360	840/680/540	980/817/662
Dimensiones externas (AnxAlxFon)	mm	805x285x194	805x285x194	957x302x213	1.040x327x220
Dimensiones del embalaje (AnxAlxFon)	mm	870x360x270	870x360x270	1.035x380x295	1.120x310x405
Peso neto/peso bruto	Kg	7,5/9,7	7,5/9,7	10/13	12,3/15,8
UNIDAD EXTERIOR					
Código		EADVA25EX2	EADVA35EX2	EADVA52EX2	EADVA71EX2
EAN		8436567807981	8436567808025	8436567808063	8436567808650
Presión Sonora	dB [A]	55,5	56	56	59,5
Caudal de aire	m ³ /h	1.700	1.700	2.500	3.000
Tipo de compresor		Rotativo DC Inverter	Rotativo DC Inverter	Rotativo DC Inverter	Rotativo DC Inverter
Presión de descarga	MPa	4,3/1,7	4,3/1,7	4,3/1,7	4,3/1,7
Dimensiones externas (AnxAlxFon)	mm	720x495x270	720x495x270	800x554x333	845x702x363
Dimensiones del embalaje (AnxAlxFon)	mm	835x540x300	835x540x300	920x615x390	965x775x395
Peso neto/peso bruto	Kg	23,2/25	23,2/25	34/36,7	51,5/54,5
Refrigerante		R32	R32	R32	R32
Precarga de refrigerante	Kg	0,55	0,55	1	1,6
Longitud sin carga adicional	m	5	5	5	5
Carga por metro adicional	g	20	20	20	30
ALIMENTACIÓN 220/240V-50Hz					
Ubicación de la alimentación		Exterior	Exterior	Exterior	Exterior
Sección del cable de alimentación	mm ²	3x1,5	3x1,5	3x1,5	3x2,5
Amperaje de las protecciones	A	10	10	10	10
Conexiones comunicación	mm ²	5x1,5	5x1,5	5x1,5	5x2,5
CONEXIONES FRIGORÍFICAS					
Diámetro tubería de gas	pulg.	3/8	3/8	1/2	5/8
Diámetro tubería de líquido	pulg.	1/4	1/4	1/4	3/8
Longitud máxima de tubería	m	25	25	30	50
Altura máxima de la tubería	m	10	10	20	25

*Los productos, precios, características e imágenes que se muestran son válidos salvo error de edición

SISTEMAS MULTISPLIT SERIE ML



- **Sistemas multisplit Serie ML**

- Refrigerante R32
- Clase energética A++
- Modelos de 3.500 a 10.600 Frigorías
- Compatible con unidades interiores:
 - Split pared de 2.200 a 6.000 Frigorías
 - Conductos de 2.200 a 4.500 Frigorías
 - Cassettes de 3.000 a 4.500 Frigorías
- Posibilidad de conectar hasta 5 unidades interiores a una única unidad exterior

COMPATIBLE CON



25-35-52



Accesorio
EADWIFI
Opcional



25-35-52



Accesorio
WFLC19
Opcional



35-52



Accesorio
WFLC19
Opcional

UNIDADES EXTERIORES			E2ML14	E2ML18	E3ML21	E3ML27
UNIDAD EXTERIOR						
REFRIGERACIÓN	Capacidad nominal	kW	4,1	5,3	6,2	7,91
	Frigorías	fg/h	3.530	4.558	5.295	6.808
	Consumo nominal	kW	1,27	1,63	1,95	2,45
	SEER/Etiqueta energética		5,6/A+	6/A+	6,1/A++	6,1/A++
	Límites de operación	°C	-15/50	-15/50	-15/50	-15/50
CALEFACCIÓN	Capacidad nominal	kW	4,39	5,56	6,59	8,21
	Kilocalorías	Kcal/h	3.782	4.791	5.674	7.060
	Consumo nominal	kW	1,18	1,39	1,78	2,1
	SCOP/Etiqueta (Clima medio)		3,8/A	3,8/A	4/A+	4/A+
	Límites de operación	°C	-15/24	-15/24	-15/24	-15/24
Caudal de aire	m ³ /h	2.200	2.200	3.000	2.700	
Presión de descarga	Pa	4,3/1,7	4,3/1,7	4,3/1,7	4,3/1,7	
Tipo de compresor		Rotary DC	Rotary DC	Rotary DC	Rotary DC	
Dimensiones externas (AnxAlxFon)	mm	800x554x333	800x554x333	845x702x363	845x702x363	
Dimensiones del embalaje (AnxAlxFon)	mm	920x615x390	920x615x390	965x775x395	965x775x395	
Peso neto/peso bruto	Kg	31,6/34,7	35,5/38,5	46,8/51,1	51,1/55,8	
Código		E2ML14	E2ML18	E3ML21	E3ML27	
EAN		8436567802559	8436567802566	8436567802573	8436567802580	
ALIMENTACIÓN 230V-50Hz						
Ubicación de la alimentación		Exterior	Exterior	Exterior	Exterior	
Sección del cable de alimentación	mm ²	3x1,5	3x2,5	3x2,5	3x4	
Amperaje	A	10	16	16	20	
Conexiones eléctricas	mm ²	4x1,5	4x1,5	4x1,5	4x1,5	
CONEXIONES FRIGORÍFICAS						
Diámetro tubería de gas	pulg.	3/8	3/8	3/8	3/8	
Diámetro tubería de líquido	pulg.	1/4	1/4	1/4	1/4	
Longitud máxima de tubería	m	40	40	60	60	
Longitud máxima de tubería por unidad interior	m	25	25	30	30	
Altura máxima de la tubería	m	15	15	15	15	
Exterior más alta que interior	m	15	15	15	15	
Máxima diferencia de altura entre interiores	m	10	10	10	10	

UNIDADES EXTERIORES			E4ML28	E4ML36	E5ML42
UNIDAD EXTERIOR					
REFRIGERACIÓN	Capacidad nominal	kW	8,2	10,55	12,3
	Frigorías	fg/h	7.060	9.077	10.590
	Consumo nominal	kW	2,54	3,27	4,26
	SEER/Etiqueta energética		6,1/A++	6,2/A++	6,1/A++
	Límites de operación	°C	-15/50	-15/50	-15/50
CALEFACCIÓN	Capacidad nominal	kW	8,79	10,84	12,6
	Kilocalorías	Kcal/h	7.564	9.330	10.843
	Consumo nominal	kW	2,2	2,76	3,1
	SCOP/Etiqueta (Clima medio)		3,8/A	3,8/A	3,5/A
	Límites de operación	°C	-15/24	-15/24	-15/24
Caudal de aire	m ³ /h	3.800	4.000	3.850	
Presión de descarga	Pa	4,3/1,7	4,3/1,7	4,3/1,7	
Tipo de compresor		Rotary DC	Rotary DC	Rotary DC	
Dimensiones externas (AnxAlxFon)	mm	946x810x410	946x810x410	946x810x410	
Dimensiones del embalaje (AnxAlxFon)	mm	1.090x875x500	1.090x875x500	1.090x875x500	
Peso neto/peso bruto	Kg	62,1/67,7	68,8/75,6	73,3/80,4	
Código		E4ML28	E4ML36	E5ML42	
EAN		8436567802597	8436567802603	8436567802610	
ALIMENTACIÓN 230V-50Hz					
Ubicación de la alimentación		Exterior	Exterior	Exterior	
Sección del cable de alimentación	mm ²	3x4	3x6	3x6	
Amperaje	A	20	25	25	
Conexiones eléctricas	mm ²	4x1,5	4x1,5	4x1,5	
CONEXIONES FRIGORÍFICAS					
Diámetro tubería de gas	pulg.	3/8	3/8	3/8	
Diámetro tubería de líquido	pulg.	1/4	1/4	1/4	
Longitud máxima de tubería	m	80	80	80	
Longitud máxima de tubería por unidad interior	m	35	35	35	
Altura máxima de la tubería	m	15	15	15	
Exterior más alta que interior	m	15	15	15	
Máxima diferencia de altura entre interiores	m	10	10	10	

► DATOS TÉCNICOS UNIDADES INTERIORES: SPLIT PARED

UNIDADES INTERIORES		EADVA25NT2	EADVA35NT2	EADVA52NT2	EADVA71NT2
EAN		8436567807974	8436567808018	8436567808056	8436567808643
Capacidad nominal (Frio)	kW	2,63	3,52	5,27	7,03
Frigorías	fg/h	2.236	3.010	4.472	6.020
Capacidad nominal (Calor)	kW	2,93	3,81	5,57	7,32
Kilocalorías	Kcal/h	2.520	3.277	4.790	6.295
Caudal de aire	m ³ /h	520/460/360	600/500/360	840/680/540	980/817/662
Presión de descarga	Pa	-	-	-	-
Presión sonora (A/M/B/Mute)	dB	40/39/34/28/21	42/41/37/30/21	43/42/32,5/26,5/21	46/44,5/42/34,5/25,5
Dimensiones netas	mm	805x285x194	805x285x194	957x302x213	1.040x327x220
Peso	kg	7,5	7,5	10	12,3

► DATOS TÉCNICOS UNIDADES INTERIORES: CONDUCTOS

UNIDADES INTERIORES		EDM25V	EDM35V	EDM52V
EAN		8436567802221	8436567802238	8436567802245
Capacidad nominal (Frio)	kW	2,63	3,52	5,28
Frigorías	fg/h	2.261	3.027	4.540
Capacidad nominal (Calor)	kW	2,9	3,8	5,57
Kilocalorías	Kcal/h	2.494	3.268	4.790
Caudal de aire	m ³ /h	500/340/230	600/480/300	880/650/350
Presión de descarga	Pa	25	25	25
Presión sonora (A/M/B/Mute)	dB	40/34,5/27/-	40/34,5/27,5/-	41,5/38/33/-
Dimensiones netas	mm	700x200x450	700x200x450	880x210x674
Peso	kg	18	18	24,3

► DATOS TÉCNICOS UNIDADES INTERIORES: CASSETTES

UNIDADES INTERIORES		ECM35V	ECM52V
EAN		8436567802306	8436567802313
Capacidad nominal (Frio)	kW	3,52	5,28
Frigorías	fg/h	3.027	4.540
Capacidad nominal (Calor)	kW	4,1	5,42
Kilocalorías	Kcal/h	3.526	4.661
Caudal de aire	m ³ /h	617/504/415	680/560/500
Presión de descarga	Pa	-	-
Presión sonora (A/M/B/Mute)	dB	41/37/34/-	44/42/41/-
Dimensiones netas	mm	570x570x260	570x570x260
Peso	kg	16,2	16,2

*Los productos, precios, características e imágenes que se muestran son válidos salvo error de edición

CONDUCTOS SERIE EDM



• Conductos Serie EDM

- Modelos disponibles desde 3.000 a 13.100 Frigorías
- Control constante del volumen del flujo del aire
- Alta presión estática de hasta 160 Pa
- Diseño excéntrico del ventilador para mejorar la salida del flujo y proporcionar un mayor rendimiento
- Altura reducida de a partir de 210 mm
- Retorno de aire posterior e inferior
- Bomba de drenaje incorporada que eleva el agua de condensación hasta 750 mm
- Cables sin conexión de polaridad para evitar errores en la instalación
- Acceso al motor por la parte inferior
- Gran espacio de mantenimiento lateral
- Retirada del filtro hacia la derecha, izquierda o parte inferior
- Diseño de ventana más grande
- Sistema Twin con control sincronizado que conecta dos unidades interiores del mismo tipo y capacidad a una única unidad exterior
- Intercambiadores de calor de las unidades exteriores recubiertos de un material anticorrosivo para soportar aire salado o lluvia
- Accesorio Wi-Fi opcional
- Control por cable ECRL120P con programación semanal incluido de serie
- Unidades monofásicas de 3.000 a 10.600 Frigorías
- Unidades trifásicas de 12.100 a 13.100 Frigorías

CONJUNTO		EDM35VK	EDM52VK	EDM71VK	EDM90VK
UNIDAD INTERIOR		EDM35V	EDM52V	EDM71V	EDM90V
UNIDAD EXTERIOR		EUM35V	EUM52V	EUM71V	EUM90V
REFRIGERACIÓN					
Capacidad Nominal	kW	3,51 [1,49-4,75]	5,28 [2,55-5,69]	7,03 [3,28-8,16]	8,79 [2,23-9,82]
Frigorías	fg/h	3.018	4.540	6.045	7.559
Clase energética		A++	A++	A++	A++
SEER		6,5	6,1	6,1	6,1
Consumo nominal	kW	0,95	1,63	2,19	2,6
Intensidad	A	4,22[1,7-7,2]	7,2[3,2-8,3]	9,5[2,1-12,4]	11,8[2-15,5]
CALEFACCIÓN					
Capacidad Nominal	kW	4,10 [0,97-5,63]	5,57 [2,41-7,03]	7,62 [2,72-8,72]	9,37 [2,69-11,14]
Kilocalorías	Kcal/h	3.256	4.790	6.553	8.058,2
Clase energética		A+	A+	A+	A+
SCOP		4	4	4	4
Consumo nominal	kW	1,1	1,5	2,05	2,3
Intensidad	A	5 [1,7-9]	6,7 [1,4-9,5]	8,9[2,2-12,5]	10,6 [3-13,5]
UNIDAD INTERIOR					
Nivel de presión sonora	dB(A)	35/30,5/26	44/42/40	42/40/38	45,5/43/40
Caudal de aire	m ³ /h	600/480/300	1.006/853/684	1.248/1.054/839	1.400/1.015/635
Rango presión estática externa	Pa	0-60	0-100	0-160	0-160
Dimensiones externas [AnxAlxFon]	mm	700x200x450	880x210x674	1.100x249x774	1.360x249x774
Dimensiones del embalaje [AnxAlxFon]	mm	860x285x540	1.070x270x725	1.305x305x805	1.570x315x805
Peso neto/Peso bruto	Kg	18/22	25,6/31,4	31,5/38,9	46,3/54,5
CÓDIGO		EDM35V	EDM52V	EDM71V	EDM90V
EAN		8436567802238	8436567802245	8436567802252	8436567803389
UNIDAD EXTERIOR					
Nivel de presión sonora a 1 m	dB(A)	55,5	55	62	58,5
Caudal de aire	m ³ /h	2.000	2.000	2.700	3.600
Tipo de compresor		Rotary DC	Rotary DC	Rotary DC	Rotary DC
Dimensiones externas [AnxAlxFon]	mm	800x554x333	800x554x333	845x702x363	946x810x410
Dimensiones del embalaje [AnxAlxFon]	mm	920x615x390	920x615x390	965x755x395	1.090x885x500
Peso neto/Peso bruto	Kg	34,7/37,5	33,7/36,6	49,4/52,8	57,9/61,8
Refrigerante		R32	R32	R32	R32
Carga refrigerante	Kg	0,87	1,15	1,5	2
Límites de operación	°C	-15-50	-15-50	-15-50	-15-50
CÓDIGO		EUM35V	EUM52V	EUM71V	EUM90V
EAN		8436567802481	8436567802498	8436567802504	8436567803396
Alimentación exterior		220-240V,1Ph,50Hz	220-240V,1Ph,50Hz	220-240V,1Ph,50Hz	220-240V,1Ph,50Hz
Alimentación interior		220-240V,1Ph,50Hz	220-240V,1Ph,50Hz	220-240V,1Ph,50Hz	220-240V,1Ph,50Hz
CONEXIONES FRIGORÍFICAS					
Diámetro tubería de gas	Pulgadas	3/8	1/2	5/8	5/8
Diámetro tubería de líquido	Pulgadas	1/4	1/4	3/8	3/8
Longitud máxima de tubería	m	25	30	50	50
Altura máxima de tubería	m	10	20	25	25



Compatible con pasarela de comunicación
AIRZONE
AZX6QADAT3MD1



35-52-71-90-105-125

140-170



Control por cable
ECRL120P



Control remoto (opcional) **ECRL66**



Accesorio Wi-Fi (opcional) **WFCL19**

CONJUNTO		EDM105VK	EDM125VK	EDM140YK	EDM170YK
UNIDAD INTERIOR		EDM105V	EDM125V	EDM140Y	EDM170Y
UNIDAD EXTERIOR		EUM105V	EUM125V	EUM140Y	EUM170Y
REFRIGERACIÓN					
Capacidad Nominal	kW	10,55[2,40-12,01]	12,31[2,52-13,19]	14,07 [4,26-15,19]	15,24 [5,86-17,29]
Frigorías	fg/h	9.073	10.586	12.100	13.106
Clase energética		A++	A++	A++	A++
SEER		6,1	6,1	6,1	6,1
Consumo nominal	kW	4	4,24	5,15	5,42
Intensidad	A	18,5[2,9-19,0]	19,4[3,3-20,4]	8,3[1,8-9,4]	8,93[2-11,6]
CALEFACCIÓN					
Capacidad Nominal	kW	11,14[2,78-13,2]	13,48[2,93-14,65]	16,12 [3,7-18,02]	18,17 [4,69-20,52]
Kilocalorías	Kcal/h	9.580	11.592	13.863	15.626
Clase energética		A+	A+	A+	A+
SCOP		4	4	4	4
Consumo nominal	kW	3,1	3,73	4,28	5,33
Intensidad	A	14,1[2,8-19,1]	17[3,1-20,6]	6,8 [1,5-9,2]	8,8 [1,6-10,5]
UNIDAD INTERIOR					
Nivel de presión sonora	dB(A)	47/43/40	53,5/51,3/48,8	51/50/48	54/52/51
Caudal de aire	m ³ /h	1.400/1.150/750	1.871/1.574/1.047	2.400/2.040/1.680	2.600/2.210/1.820
Rango presión estática externa	Pa	0-160	0-160	0-160	0-160
Dimensiones externas (AnxAlxFon)	mm	1.360x249x774	1.200x300x874	1.200x300x874	1.200x300x874
Dimensiones del embalaje (AnxAlxFon)	mm	1.570x305x805	1.405x355x915	1.405x355x915	1.405x355x915
Peso neto/Peso bruto	Kg	40,5/48,5	52,8/61,3	47,6/55,8	47,6/55,8
CÓDIGO EAN		EDM105V 8436567802269	EDM125V 8436567802276	EDM140Y 8436567802283	EDM170Y 8436567802290
UNIDAD EXTERIOR					
Nivel de presión sonora a 1 m	dB(A)	65	65	66	66
Caudal de aire	m ³ /h	4.000	3.800	7.500	7.500
Tipo de compresor		Rotary DC	Rotary DC	Rotary DC	Rotary DC
Dimensiones externas (AnxAlxFon)	mm	946x810x410	946x810x410	952x1.333x415	952x1.333x415
Dimensiones del embalaje (AnxAlxFon)	mm	1.090x885x500	1.090x885x500	1.095x1.480x495	1.095x1.480x495
Peso neto/Peso bruto	Kg	66,8/73,4	73,9/78,9	106,7/119,9	111,3/124,3
Refrigerante		R32	R32	R32	R32
Carga refrigerante	Kg	2,4	2,8	2,8	2,95
Límites de operación	°C	-15-50	-15-50	-15-50	-15-50
CÓDIGO EAN		EUM105V 8436567802511	EUM125V 8436567802528	EUM140Y 8436567802535	EUM170Y 8436567802542
Alimentación exterior		220-240V,1Ph,50Hz	220-240V,1Ph,50Hz	380-415V,3Ph,50Hz	380-415V,3Ph,50Hz
Alimentación interior		220-240V,1Ph,50Hz	220-240V,1Ph,50Hz	220-240V,1Ph,50Hz	220-240V,1Ph,50Hz
CONEXIONES FRIGORÍFICAS					
Diámetro tubería de gas	Pulgadas	5/8	5/8	5/8	5/8
Diámetro tubería de líquido	Pulgadas	3/8	3/8	3/8	3/8
Longitud máxima de tubería	m	65	50	65	65
Altura máxima de tubería	m	30	30	30	30

*Los productos, precios, características e imágenes que se muestran son válidos salvo error de edición

CASSETTES SERIE ECM



35-52

Panel 60x60 cm
ECMPAN3552

- **Cassettes Serie ECM**

- Modelos disponibles desde 3.000 a 13.400 Frigorías
- Flujo de aire en 360° para que el aire llegue a cualquier rincón
- Ventilador en espiral 3D
- Nivel sonoro entre 37 y 49 dB
- Toma de aire exterior para que esté en constante renovación
- Bomba de drenaje incorporada que eleva el agua de condensación hasta 750 mm
- Sistema Twin con control sincronizado que conecta dos unidades interiores del mismo tipo y capacidad a una única unidad exterior
- Equipados con salida de aire para poder ser conectados a conductos y así climatizar estancias contiguas
- Contacto libre de tensión ON/OFF
- Salida de señal de alarma a 220V
- Intercambiadores de calor de las unidades exteriores recubiertos de un material anticorrosivo para soportar aire salado o lluvia
- Accesorio Wi-Fi opcional
- Control remoto ECRL66 incluido de serie
- Unidades monofásicas de 3.000 a 9.800 Frigorías
- Unidades trifásicas de 12.100 a 13.400 Frigorías

CONJUNTO		ECM35VK	ECM52VK
UNIDAD INTERIOR		ECM35V	ECM52V
UNIDAD EXTERIOR		EUM35V	EUM52V
REFRIGERACIÓN			
Capacidad Nominal	kW	3,52 (1,52-5,28)	5,28 (2,90-5,74)
Frigorías	fg/h	3.027,2	4.540,8
Clase energética		A++	A++
SEER		7,8	6,1
Consumo nominal	kW	0,85	1,63
Intensidad	A	3,8(1,6-7,1)	7,2(3,2-8,2)
CALEFACCIÓN			
Capacidad Nominal	kW	4,4 (1,03-5,57)	5,42 (2,37-6,10)
Kilocalorías	Kcal/h	3.784	4.661
Clase energética		A++	A+
SCOP		4,6	4
Consumo nominal	kW	1,1	1,46
Intensidad	A	5 (1,4-7,9)	6,4 (3,1-8,5)
UNIDAD INTERIOR			
Nivel de presión sonora	dB(A)	41/36/33	42,5/39/35,5
Caudal de aire	m ³ /h	617/504/416	720/625/540
Dimensiones externas (AnxAlxFon)	mm	570x260x570	570x260x570
Dimensiones del embalaje (AnxAlxFon)	mm	662x317x662	662x317x662
Peso neto/Peso bruto	Kg	16,2/21,4	16,2/21,4
CÓDIGO		ECM35V	ECM52V
EAN		8436567802306	8436567802313
UNIDAD EXTERIOR			
Nivel de presión sonora a 1 m	dB(A)	55,5	55
Caudal de aire	m ³ /h	2.000	2.000
Tipo de compresor		Rotary DC	Rotary DC
Dimensiones externas (AnxAlxFon)	mm	800x554x333	800x554x333
Dimensiones del embalaje (AnxAlxFon)	mm	920x615x390	920x615x390
Peso neto/Peso bruto	Kg	34,7/37,5	33,7/36,6
Refrigerante		R32	R32
Carga refrigerante	Kg	0,87	1,15
Límites de operación	°C	-15-50	-15-50
CÓDIGO		EUM35V	EUM52V
EAN		8436567802481	8436567802498
Alimentación exterior		220-240V,1Ph,50Hz	220-240V,1Ph,50Hz
Alimentación interior		220-240V,1Ph,50Hz	220-240V,1Ph,50Hz
CONEXIONES FRIGORÍFICAS			
Diámetro tubería de gas	Pulgadas	3/8	1/2
Diámetro tubería de líquido	Pulgadas	1/4	1/4
Longitud máxima de tubería	m	25	30
Altura máxima de tubería	m	10	20



71-105-125-140-170



Panel 90x90 cm
ECMPAN7155



35-52-71-105-125



140-170



Control remoto
ECRL66



Control por cable
(Opcional)
ECRL120P



Accesorio Wi-Fi (opcional)
WFLC19

CONJUNTO		ECM71VK	ECM105VK	ECM125VK	ECM140YK	ECM170YK
UNIDAD INTERIOR		ECM71V	ECM105V	ECM125V	ECM140Y	ECM170Y
UNIDAD EXTERIOR		EUM71V	EUM105V	EUM125V	EUM140Y	EUM170Y
REFRIGERACIÓN						
Capacidad Nominal	kW	7,03 [3,22-8,21]	10,55 [4,02-12,02]	11,4 [4,75-13,19]	14,07 [4,75-14,58]	15,53 [5,28-16,71]
Frigorías	fg/h	6.045,8	9.073	9.804	12.100	13.355,8
Clase energética		A++	A++	A++	A++	A++
SEER		6,1	6,1	5,9	6,1	6,1
Consumo nominal	kW	2,19	3,75	3,77	5,13	5,95
Intensidad	A	9,5[2,1-12,4]	16,3[3,9-19,6]	16,47[5,26-20,8]	8,3[1,8-9,3]	9,8[1,8-11,6]
CALEFACCIÓN						
Capacidad Nominal	kW	7,62 [2,43-8,65]	11,14 [2,94-13,48]	13,2 [3,93-15,03]	16,12 [3,93-16,77]	18,17 [4,4-19,34]
Kilocalorías	Kcal/h	6.553	9.580	11.352	13.863	15.626
Clase energética		A+	A+	A	A+	A+
SCOP		4	4	3,9	4	4
Consumo nominal	kW	2,05	2,99	3,75	5,05	6,03
Intensidad	A	8,9[2,2-12,5]	13 [3,2-19,4]	16,4 [4,49-19,9]	8,2 [1,56-8,9]	9,9 [1,6-11,2]
UNIDAD INTERIOR						
Nivel de presión sonora	dB(A)	47/43/40	51/49/46	52/50/49	52/50/49	53/50,5/48
Caudal de aire	m ³ /h	1.378/1.200/1.032	1.775/1.620/1.438	1.715/1.568/1.381	1.715/1.1578/1.331	1.970/1.737/1.537
Dimensiones externas (AnxAlxFon)	mm	840x245x840	840x245x840	840x287x840	840x287x840	840x287x840
Dimensiones del embalaje (AnxAlxFon)	mm	900x265x900	900x265x900	900x292x900	900x292x900	900x292x900
Peso neto/Peso bruto	Kg	23/27	27,5/31	29/32,7	29/32,7	29,7/33,4
CÓDIGO		ECM71V	ECM105V	EDM125V	ECM140Y	ECM170Y
EAN		8436567802320	8436567802337	8436567802344	8436567802351	8436567802368
UNIDAD EXTERIOR						
Nivel de presión sonora a 1 m	dB(A)	62	65	65	66	66
Caudal de aire	m ³ /h	2.700	4.000	3.800	7.500	7.500
Tipo de compresor		Rotary DC	Rotary DC	Rotary DC	Rotary DC	Rotary DC
Dimensiones externas (AnxAlxFon)	mm	845x702x363	946x810x410	946x810x410	952x1.333x415	952x1.333x415
Dimensiones del embalaje (AnxAlxFon)	mm	965x755x395	1.090x885x500	1.090x885x500	1.095x1.480x495	1.095x1.480x495
Peso neto/Peso bruto	Kg	49,4/52,8	66,8/73,4	73,9/78,9	106,7/119,9	111,3/124,3
Refrigerante		R32	R32	R32	R32	R32
Carga refrigerante	Kg	1,5	2,4	2,8	2,8	2,95
Límites de operación	°C	-15-50	-15-50	-15-50	-15-50	-15-50
CÓDIGO		EUM71V	EUM105V	EUM125V	EUM140Y	EUM170Y
EAN		8436567802504	8436567802511	8436567802528	8436567802535	8436567802542
Alimentación exterior		220-240V,1Ph,50Hz	220-240V,1Ph,50Hz	220-240V,1Ph,50Hz	380-415V,3Ph,50Hz	380-415V,3Ph,50Hz
Alimentación interior		220-240V,1Ph,50Hz	220-240V,1Ph,50Hz	220-240V,1Ph,50Hz	220-240V,1Ph,50Hz	220-240V,1Ph,50Hz
CONEXIONES FRIGORÍFICAS						
Diámetro tubería de gas	Pulgadas	5/8	5/8	5/8	5/8	5/8
Diámetro tubería de líquido	Pulgadas	3/8	3/8	3/8	3/8	3/8
Longitud máxima de tubería	m	50	65	50	65	65
Altura máxima de tubería	m	25	30	30	30	30

*Los productos, precios, características e imágenes que se muestran son válidos salvo error de edición

SUELO-TECHO SERIE EFM



- **Suelo-Techo Serie EFM**
- Modelos disponibles de 4.500 a 13.600 Frigorías
- Flujo de aire en 3D para llegar a cualquier parte de la habitación
- Toma de aire exterior para que esté en constante renovación
- Posibilidad de instalación tanto en el suelo como en el techo
- Diseño súper delgado de 235 mm
- 60% piezas y ensamblajes universales
- Intercambiadores de calor de las unidades exteriores recubiertos de un material anticorrosivo para soportar aire salado o lluvia
- Accesorio Wi-Fi opcional
- Control remoto ECRL66 incluido de serie
- Unidades monofásicas de 4.500 a 10.000 Frigorías
- Unidades trifásicas de 12.100 a 13.600 Frigorías

CONJUNTO		EFM52V1K	EFM71VK	EFM105VK	EFM125VK
UNIDAD INTERIOR		EFM52V1	EFM71V	EFM105V	EFM125V
UNIDAD EXTERIOR		EUM52V	EUM71V	EUM105V	EUM125V
REFRIGERACIÓN					
Capacidad Nominal	kW	5,275 [2,71-5,56]	7,03 [3,22-8,29]	10,55 [3,93-12,02]	11,7 [4,96-123,11]
Frigorías	fg/h	4.536,5	6.045,8	9.073	10.062
Clase energética		A++	A++	A++	A++
SEER		6,1	6,1	6,1	7
Consumo nominal	kW	1,63	2,19	3,8	3,73
Intensidad	A	7,2[3,2-8,2]	10[3,1-13,1]	16,7[4,1-19,6]	16,33[5,6-20,5]
CALEFACCIÓN					
Capacidad Nominal	kW	5,56 [2,41-6,3]	7,62 [2,72-8,65]	11,14 [2,81-13,48]	12,9 [3,81-14,96]
Kilocalorías	Kcal/h	4.781	6.553	9.580	11.094
Clase energética		A+	A+	A+	A
SCOP		4	4	4	3,8
Consumo nominal	kW	1,5	2,05	3,04	3,82
Intensidad	A	6,6 [2,7-7,3]	9,5 [2,2-12,7]	14 [2,8-19,8]	16,73 [5,6-18,3]
UNIDAD INTERIOR					
Nivel de presión sonora	dB(A)	41,5/38,5/34,5	50/46/41	51/47/42	54/50/46
Caudal de aire	m ³ /h	880/760/650	1.208/1.066/853	2.170/1.844/1.431	2.329/1.930/1.417
Dimensiones externas (AnxAlxFon)	mm	1.068x235x675	1.068x235x675	1.650x235x675	1.650x235x675
Dimensiones del embalaje (AnxAlxFon)	mm	1.145x318x755	1.145x313x755	1.725x313x755	1.725x313x755
Peso neto/Peso bruto	Kg	28/33,3	26,8/31,9	39/45	41,2/47,6
CÓDIGO		EFM52V1	EFM71V	EFM105V	EFM125V
EAN		8436567803693	8436567802382	8436567802399	8436567802405
UNIDAD EXTERIOR					
Nivel de presión sonora a 1 m	dB(A)	55	62	65	65
Caudal de aire	m ³ /h	2.000	2.700	4.000	3.800
Tipo de compresor		Rotary DC	Rotary DC	Rotary DC	Rotary DC
Dimensiones externas (AnxAlxFon)	mm	800x554x333	845x702x363	946x810x410	946x810x410
Dimensiones del embalaje (AnxAlxFon)	mm	920x615x390	965x755x395	1.090x885x500	1.090x885x500
Peso neto/Peso bruto	Kg	33,7/36,6	49,4/52,8	66,8/73,4	73,9/78,9
Refrigerante		R32	R32	R32	R32
Carga refrigerante	Kg	1,15	1,5	2,4	2,8
Límites de operación	°C	-15-50	-15-50	-15-50	-15-50
CÓDIGO		EUM52V	EUM71V	EUM105V	EUM125V
EAN		8436567802498	8436567802504	8436567802511	8436567802528
Alimentación exterior		220-240V,1Ph,50Hz	220-240V,1Ph,50Hz	220-240V,1Ph,50Hz	220-240V,1Ph,50Hz
Alimentación interior		220-240V,1Ph,50Hz	220-240V,1Ph,50Hz	220-240V,1Ph,50Hz	220-240V,1Ph,50Hz
CONEXIONES FRIGORÍFICAS					
Diámetro tubería de gas	Pulgadas	1/2	5/8	5/8	5/8
Diámetro tubería de líquido	Pulgadas	1/4	3/8	3/8	3/8
Longitud máxima de tubería	m	30	50	65	50
Altura máxima de tubería	m	20	25	30	30



52-71-105-125



140-170



Control remoto
ECRL66



Control por cable
(Opcional)
ECRL120P



Accesorio Wi-Fi (opcional)
WFLC19

CONJUNTO		EFM140YK	EFM170YK
UNIDAD INTERIOR		EFM140Y	EFM170Y
UNIDAD EXTERIOR		EUM140Y	EUM170Y
REFRIGERACIÓN			
Capacidad Nominal	kW	14,07 (4,96-15,11)	15,83 (5,28-17)
Frigorías	fg/h	12.100	13.613,8
Clase energética		A++	A++
SEER		6,1	6,1
Consumo nominal	kW	5,5	6,06
Intensidad	A	9,1(1,8-9,8)	10,5(1,9-11,3)
CALEFACCIÓN			
Capacidad Nominal	kW	16,12 (3,81-18,07)	18,17 (4,4-19,64)
Kilocalorías	Kcal/h	13.863	15.626
Clase energética		A+	A+
SCOP		4	4
Consumo nominal	kW	5,05	6,04
Intensidad	A	8,14 (1,6-10,3)	9,9 (1,6-11,5)
UNIDAD INTERIOR			
Nivel de presión sonora	dB(A)	54/50/46	54/47/42
Caudal de aire	m ³ /h	2.329/1.930/1.417	2.454/1.834/1.426
Dimensiones externas (AnxAlxFon)	mm	1.650x235x675	1.650x235x675
Dimensiones del embalaje (AnxAlxFon)	mm	1.725x313x755	1.725x313x755
Peso neto/Peso bruto	Kg	41,2/47,6	41,4/47,8
CÓDIGO		EFM140Y	EFM170Y
EAN		8436567802412	8436567802429
UNIDAD EXTERIOR			
Nivel de presión sonora a 1 m	dB(A)	66	66
Caudal de aire	m ³ /h	7.500	7.500
Tipo de compresor		Rotary DC	Rotary DC
Dimensiones externas (AnxAlxFon)	mm	952x1.333x415	952x1.333x415
Dimensiones del embalaje (AnxAlxFon)	mm	1.095x1.480x495	1.095x1.480x495
Peso neto/Peso bruto	Kg	106,7/119,9	111,3/124,3
Refrigerante		R32	R32
Carga refrigerante	Kg	2,8	2,95
Límites de operación	°C	-15-50	-15-50
CÓDIGO		EUM140Y	EUM170Y
EAN		8436567802535	8436567802542
Alimentación exterior		380-415V,3Ph,50Hz	380-415V,3Ph,50Hz
Alimentación interior		220-240V,1Ph,50Hz	220-240V,1Ph,50Hz
CONEXIONES FRIGORÍFICAS			
Diámetro tubería de gas	Pulgadas	5/8	5/8
Diámetro tubería de líquido	Pulgadas	3/8	3/8
Longitud máxima de tubería	m	65	65
Altura máxima de tubería	m	30	30

*Los productos, precios, características e imágenes que se muestran son válidos salvo error de edición

CONSOLA SUELO SERIE EPM



Control remoto
ECRL66

• Consola Suelo Serie EPM

- Refrigerante R32
- 3.000 Frigorías
- Diseño sencillo y elegante
- Cuatro entradas de aire
- Dos salida de aire para dirigir el aire hacia dos direcciones
- Ventilador con una única aspa para proporcionar mejor rendimiento y emitir un menor nivel sonoro



CONJUNTO		EPM35VK
UNIDAD INTERIOR		EPM35V
UNIDAD EXTERIOR		EUM35V
REFRIGERACIÓN		
Capacidad Nominal	kW	3,52 (0,77-3,81)
Frigorías	fg/h	3.025
Clase energética		A++
SEER		7,7
Consumo nominal	kW	1,17
Intensidad	A	5,2(1,4-8,09)
CALEFACCIÓN		
Capacidad Nominal	kW	3,81 (0,46-4,34)
Kilocalorías	Kcal/h	3.278
Clase energética		A+
SCOP		4,3
Consumo nominal	kW	1,1
Intensidad	A	4,8 (1,24-6,45)
UNIDAD INTERIOR		
Nivel de presión sonora	dB(A)	43/41,5/35
Caudal de aire	m ³ /h	512/480/370
Dimensiones externas (AnxAlxFon)	mm	700x600x210
Dimensiones del embalaje (AnxAlxFon)	mm	810X710X305
Peso neto/Peso bruto	Kg	14,8/19
CÓDIGO		EPM35V
EAN		8436567803372
UNIDAD EXTERIOR		
Nivel de presión sonora a 1 m	dB(A)	55,5
Caudal de aire	m ³ /h	2.000
Tipo de compresor		Rotary DC
Dimensiones externas (AnxAlxFon)	mm	800x554x333
Dimensiones del embalaje (AnxAlxFon)	mm	920x625x390
Peso neto/Peso bruto	Kg	34,7/37,5
Refrigerante		R32
Carga refrigerante	Kg	0,87
Límites de operación	°C	-15-50
CÓDIGO		EUM35V
EAN		8436567802481
Alimentación exterior		220-240V,1Ph,50Hz
Alimentación interior		220-240V,1Ph,50Hz
CONEXIONES FRIGORÍFICAS		
Diámetro tubería de gas	Pulgadas	3/8
Diámetro tubería de líquido	Pulgadas	1/4
Longitud máxima de tubería	m	25
Altura máxima de tubería	m	10

COLUMNA VERTICAL SERIE ESM



• Columna vertical Serie ESM

- Refrigerante R32
- 12.100 Frigorías
- Ratio de eficiencia energética estacional (SEER) de 6.1
- Clasificación energética A++
- Volumen de flujo de aire de hasta 2.500m³/h, lo que permite que una estancia de 100m² se llena de aire frío en 7 minutos
- Flujo de aire en 3D para que el aire llegue a cada rincón de la habitación
- Función Follow Me. El mando dispone de un sensor de temperatura para ajustar la temperatura con la mayor precisión posible
- Pantalla VLED oculta que informa de la temperatura, modos y encendido/apagado de la máquina
- Control táctil
- Intercambiadores de calor de las unidades exteriores recubiertos de un material anticorrosivo para soportar aire salado o lluvia
- Control remoto ECRL66 incluido de serie



CONJUNTO		ESM140YK
UNIDAD INTERIOR		ESM140Y
UNIDAD EXTERIOR		EUM140Y
REFRIGERACIÓN		
Capacidad Nominal	kW	14,07 [4,96-15,45]
Frigorías	fg/h	12.100
Clase energética		A++
SEER		6,1
Consumo nominal	kW	4,95
Intensidad	A	8[1,77-9,97]
CALEFACCIÓN		
Capacidad Nominal	kW	16,11 [4,39-18,49]
Kilocalorías	Kcal/h	13.854
Clase energética		A+
SCOP		4
Consumo nominal	kW	5,2
Intensidad	A	8,5 [1,6-10,54]
UNIDAD INTERIOR		
Nivel de presión sonora	dB(A)	55/53/51,5
Caudal de aire	m ³ /h	2.413/2.222/2.027
Dimensiones externas (AnxAlxFon)	mm	629x1.935x456
Dimensiones del embalaje (AnxAlxFon)	mm	750x2.055x575
Peso neto/Peso bruto	Kg	58,4/77,1
CÓDIGO		ESM140Y
EAN		8436567802436
UNIDAD EXTERIOR		
Nivel de presión sonora a 1 m	dB(A)	66
Caudal de aire	m ³ /h	7.500
Tipo de compresor		Rotary DC
Dimensiones externas (AnxAlxFon)	mm	952x1.333x415
Dimensiones del embalaje (AnxAlxFon)	mm	1.095x1.480x495
Peso neto/Peso bruto	Kg	106,7/119,9
Refrigerante		R32
Carga refrigerante	Kg	2,8
Límites de operación	°C	-15-50
CÓDIGO		EUM140Y
EAN		8436567802535
Alimentación exterior		380-415V,3Ph,50Hz
Alimentación interior		220-240V,1Ph,50Hz
CONEXIONES FRIGORÍFICAS		
Diámetro tubería de gas	Pulgadas	5/8
Diámetro tubería de líquido	Pulgadas	3/8
Longitud máxima de tubería	m	65
Altura máxima de tubería	m	30



NUESTROS SERVICIOS

VISITA NUESTROS PRODUCTOS DE FORMA ONLINE

► En nuestra web tenemos un apartado dirigido al profesional donde podrás visitar todo nuestro catálogo de forma online, así como consultar toda la documentación técnica de cada uno de nuestros productos y sus especificaciones técnicas.



Visita www.easelectric.es

ATENCIÓN AL CLIENTE

► En Eas Electric queremos ofrecerte toda la atención que necesitas, por eso, tenemos a un equipo de profesionales dispuesto a ayudarte a resolver todas tus dudas. Puedes contactar con nuestro servicio de atención al cliente a través de:



Chat de la web: ¡Estamos conectados!
De lunes a viernes de 9 a 13.30 y de 15.30 a 18.30 horas



Correo: También puedes enviar tu consulta a través de atencioncliente@easelectric.es



Teléfono: 963 143 163. Puedes llamarnos de lunes a viernes de 9 a 13.30 y de 15.30 a 18.30 horas

SERVICIO DE ASISTENCIA TÉCNICA

► Nuestros productos están respaldados por una extensa red de servicios de asistencia técnica para atender y reparar cualquier avería. Puedes contactar con nosotros a través de:



Teléfono: 966 18 18 88. Puedes llamarnos de 9 a 13.30 y de 15.30 a 18.30 horas



Solicitud de reparación online: Puede solicitar también asistencia técnica las 24 horas del día y los 7 días de la semana con nuestro servicio online de tickets de soporte.

REDES SOCIALES

► También puedes encontrarnos en:   

¿Quieres disfrutar de la tranquilidad por **más tiempo**?

EAS SERVICE

AMPLIACIÓN DE GARANTÍA (2+2)

Eas Electric dispone en su web del nuevo servicio 'Eas Service. Ampliación de garantía (2+2)', el cual puedes adquirir de forma adicional, para disfrutar de todas **las ventajas de la garantía (Repuestos, mano de obra y desplazamiento)** durante los primeros **cuatro años de vida** del producto. Accede a www.easelectric.es y sigue los siguientes pasos para hacerte con este producto que te proporcionará toda la tranquilidad al saber que todo lo que necesites con tu nuevo electrodoméstico será atendido por nuestro servicio técnico oficial.

Condiciones y pasos a seguir para la contratación del servicio de ampliación de garantía (2+2) Eas Service

1. Ingresa en la web www.easelectric.es y accede al apartado de 'Ampliación de garantía (2+2) Eas Service'.
2. Selecciona la categoría de tu electrodoméstico y el modelo.
3. A continuación, realiza la compra a través de esta web.
4. Una vez hayas realizado el pedido, te llegará un correo electrónico donde deberás rellenar todos los campos solicitados.
5. No olvides añadir tu dirección de correo electrónico, será necesario para ponernos en contacto contigo.
6. Ten a mano el ticket/factura de compra y el número de serie, serán necesarios para validar la ampliación de garantía.
7. El registro debe realizarse en un plazo máximo de 7 días naturales desde la fecha de compra detallada en el ticket/factura proporcionado en tu punto de venta o a través de la web www.easelectric.es si has realizado la compra online.
8. El uso de la ampliación de garantía solo será aplicable a la persona, producto y número de serie indicados.
9. Una vez comprobada la validez de toda la información, te responderemos con la confirmación de que tu producto cuenta con la ampliación de la garantía.
10. Eas Electric Smart Technology, S.L. se reserva el derecho a rechazar la ampliación de garantía en caso de sospecha de falsedad documental.
11. En caso de que nuestro equipo compruebe que no cumples los requisitos para poder adquirir el servicio 'Eas Service', procederá a rechazar la ampliación de garantía y te reembolsará el importe.
12. Te recomendamos que conserves la factura/ticket de compra tanto del producto como de del servicio de ampliación de garantía 'Eas Service' para poder disfrutar del mismo.

¡Disfruta de la garantía TOTAL de 4 años en tu nuevo electrodoméstico!

CONDICIONES DE VENTA Y GARANTÍA

1. CONDICIONES GENERALES

Las condiciones generales de venta descritas a continuación, serán de aplicación para todas las ventas de producto realizadas por EAS ELECTRIC SMART TECHNOLOGY S.L. y se considerarán conocidas y aceptadas por el comprador al realizar su pedido, siendo éstas de total aplicación, salvo acuerdo por escrito entre las partes o imperativo legal.

2. ACEPTACIÓN DE PEDIDOS

Cualquier oferta comercial, presupuesto o pedido preparado por EAS ELECTRIC SMART TECHNOLOGY S.L. estará estrictamente limitado a su destinatario y, en cualquier caso, estará sujeto a las presentes Condiciones Generales de Venta y Garantía. De la misma manera, la aceptación de cualquier pedido de producto estará sujeta al pago de cualquier cantidad debida, así como a los estándares de cumplimiento que EAS ELECTRIC SMART TECHNOLOGY S.L. establezca en cada momento.

3. PRECIOS Y ENVÍOS

Los precios de venta indicados en la tarifa vigente de cada momento, incluyen la entrega de los equipos desde nuestros centros logísticos a los almacenes del comprador, dirección de entrega indicada o a pie de obra sobre camión en toda la Península y Baleares, cumpliendo siempre con las condiciones de pedido mínimo establecidas en cada caso. Los envíos a Canarias, Ceuta y Melilla quedan excluidos de portes y corren a cargo del solicitante. EAS ELECTRIC SMART TECHNOLOGY S.L. se reserva el derecho de modificar los precios de su tarifa, debiendo en estos casos notificárselo a los clientes.

En el caso de que los precios se reflejen en una oferta, serán válidos durante el período indicado en la misma y, si no se indica nada, durante 30 días. EAS ELECTRIC SMART TECHNOLOGY S.L. se reserva el derecho de variar los precios admitidos en el pedido en caso de cualquier factor no atribuible o fuera del control de EAS ELECTRIC SMART TECHNOLOGY S.L., como por ejemplo, el aumento de los costes en mano de obra, en materiales o en transporte.

4. RECEPCIÓN DE PEDIDO

El cliente dispone para examinar/revisar el producto de un plazo de 24 horas contadas desde la fecha de recepción indicada en el albarán de entrega de la compañía de transportes. Transcurrido este plazo se considera que el cliente recibe el producto en su plena conformidad y no tendrá derecho de reclamar cualquier daño. Ante cualquier daño o duda que presente en el embalaje de origen por pequeño que sea, es necesario indicarlo en el albarán de entrega, para que este pudiera ser repuesto.

5. ENVÍO DE PEDIDO

Los plazos de entrega son orientativos y ningún daño, interés, perjuicio, penalidad, multa o indemnización serán reconocidos al Comprador en caso de retraso, sea el motivo que sea.

6. CONDICIONES DE PAGO

El pago del precio de los productos suministrados por EAS ELECTRIC SMART TECHNOLOGY S.L. se hará al contado, salvo que se conceda crédito al Comprador, en cuyo caso lo hará efectivo en la forma y en el plazo o plazos previstos en factura.

7. DEVOLUCIONES

EAS ELECTRIC SMART TECHNOLOGY S.L. no admitirá devoluciones de mercancía suministrada y entregada, excepto en casos justificados y autorizados por EAS ELECTRIC SMART TECHNOLOGY S.L., donde es necesario que se encuentren en perfecto estado de conservación, embalaje y funcionamiento.

Será imprescindible la autorización escrita y numerada para la recepción de la mercancía en nuestras dependencias y los portes originados por la citada devolución, siempre serán por cargo del Comprador.

8. GARANTÍAS

Los productos de EAS ELECTRIC SMART TECHNOLOGY S.L. tienen una garantía de 2 años en piezas, mano de obra y desplazamiento. Los productos de la gama climatización cuentan con una garantía adicional de 5 años para el compresor, excluyendo la mano de obra y desplazamiento.

De acuerdo con lo anterior, EAS ELECTRIC SMART TECHNOLOGY S.L. reparará o sustituirá cualquier producto defectuoso debido a fallos en el diseño, a los materiales utilizados en su fabricación según las siguientes condiciones:

Cláusulas:

- Para hacer efectiva esta garantía deberá presentar la factura de compra del usuario final, junto con la información completa sobre el defecto, el cual deberá ser aprobado por el departamento de asistencia técnica de EAS ELECTRIC SMART TECHNOLOGY S.L.
- Cualquier anomalía o daño ajeno en el equipo por la que tenga que acudir el SAT autorizado de zona, la intervención tendrá que ser abonada en su totalidad por el usuario/instalador o distribuidor ya que, de no serlo, el equipo perderá la garantía comercial.
- El producto deberá haber sido debidamente instalado, mantenido y operado

según las instrucciones de instalación y funcionamiento que acompañan al producto. El cliente no habrá, por sí o por un tercero, tratado de reparar el producto o sustituido piezas del mismo, salvo autorización expresa por parte de EAS ELECTRIC SMART TECHNOLOGY S.L.

- Las reparaciones realizadas en garantía no darán derecho a una prolongación o renovación de la garantía original de la unidad.
- El período de garantía de cualquier recambio es de 6 meses, menos el compresor de los aparatos de aire acondicionado pedido como recambio, que tendrá 1 año de garantía.

Quedan excluidos los siguientes casos:

- Los daños causados por la incorrecta manipulación, mantenimiento, configuración e instalación del equipo.
- Manejo inadecuado del producto o por haber forzado su funcionamiento.
- Utilización de piezas de recambio no autorizadas por el fabricante o modificación del producto sin la autorización del fabricante.
- Desgaste de piezas habituales.
- Las averías relacionadas con la dureza del agua (Deposiciones calcáreas sobre elementos del generador u obstrucciones parciales o totales del circuito primario o secundario del mismo).
- Tiro, ventilación o evacuación de humos defectuosa.
- Transporte o almacenamiento inadecuado, corrosión, abrasión, falta de limpieza, utilización indebida o malos tratos, desgaste por mal uso.
- La garantía no cubre los gastos ocasionados para acceder al equipo o su instalación.
- Las averías derivadas por una presión excesiva de agua, voltaje, presión o suministro de gas inadecuados.
- Los productos, las piezas o componentes golpeados en el transporte o durante su instalación.
- Los electrodomésticos no estarán sujetos a garantía si son utilizados fuera del ámbito doméstico, por ejemplo, uso comercial o industrial.

9. PERMISOS E IMPUESTOS

El Comprador deberá gestionar y obtener a su cargo todos los permisos de cualquier clase que pudieran ser necesarios para la comercialización de los productos en cualquier territorio, la ejecución o uso de cualquier instalación o la modalidad de venta pactada. Una vez transferida la titularidad del Producto, los tributos, tasas, precios públicos, gravámenes o cánones correrán a cargo de la parte compradora.

10. MARCAS REGISTRADAS

El Comprador no llevará a cabo (ni autorizará a un tercero) acto alguno que dañe, pueda dañar o fuera perjudicial en relación a las marcas u otros derechos de propiedad industrial e intelectual propiedad de, licenciadas a favor de o utilizadas por EAS ELECTRIC SMART TECHNOLOGY S.L. y en especial, no usará ni llevará a cabo ni permitirá alteración, eliminación, ocultación o registro alguno de las marcas incorporadas (totalmente o en parte) en los productos.

11. LEY APLICABLE Y JURISDICCIÓN

Las condiciones generales de venta se entenderán aceptadas por el comprador al realizar el pedido.

EAS ELECTRIC SMART TECHNOLOGY S.L. y el comprador acuerdan que todo litigio cualquiera que sea su naturaleza, será sometido expresa e inequívocamente a la jurisdicción exclusiva de los tribunales de Orihuela (Alicante-ESPAÑA), si bien EAS ELECTRIC SMART TECHNOLOGY S.L. podrá proceder judicialmente contra el comprador ante los tribunales de cualquier jurisdicción en la que este resida o desarrolle su negocio.

12. GESTIÓN DE LOS RESIDUOS DE ENVASES

Los productos suministrados por EAS ELECTRIC SMART TECHNOLOGY S.L. incluyen sus envases, que se acogen a las excepciones contempladas en la disposición adicional primera de la Ley 11/1997, de envases y residuos de envases. El Comprador, como poseedor final de los residuos de envases o envases usados, es el responsable de la adecuada gestión ambiental de los mismos.

13. PROTECCIÓN DE DATOS

En cumplimiento del Reglamento general de protección de datos de la UE (Reglamento (UE) 2016/679, del Parlamento Europeo y del Consejo, de 27 de abril de 2016), los datos personales y/o profesionales, así como los de los profesionales o asalariados obtenidos en el marco de las operaciones llevadas a cabo con EAS ELECTRIC SMART TECHNOLOGY S.L., podrán ser tratados en el marco de la prestación del servicio titularidad de EAS ELECTRIC SMART TECHNOLOGY S.L. a efectos puramente comerciales. El Comprador, nos ha autorizado con anterioridad y de manera expresa al tratamiento de sus datos personales. El interesado, podrá ejercitar los derechos de acceso, rectificación, supresión, limitación, portabilidad de los datos y oposición previstos en la RGPD.

14. CUMPLIMIENTO DE LA NORMATIVA VIGENTE

El Comprador deberá cumplir con la normativa vigente en relación con los Productos en la medida en que ésta le resulte aplicable.



easelectric.es



EAS ELECTRIC SMART TECHNOLOGY S.L.
Catálogo general 2021

Queda prohibida la reproducción total o parcial sin el permiso expreso de la marca.

Eas Electric se reserva el derecho de modificar las características de estos aparatos, disponibilidad o precios sin previo aviso.

Pol. Industrial Canyada de Codonyers,
C/ Principal 4, - 46220
Picassent (Valencia)
www.easelectric.es