



**STOCK  
CERAMIC GROUP**

KITCHEN-BATH-HOME



# ÍNDICE FOTOGRÁFICO PLATOS DE DUCHA

shower trays photographic index / indice photographique receveurs de douche / indice fotografico piatti doccia

## BASIC P 16



 Liso / Smooth / Lisse / Liscio  
 Pizarra / Slate / Ardoise / Ardesia  
 Granito / Granite / Granit / Granito

## COVER P 30



 Liso / Smooth / Lisse / Liscio  
 Pizarra / Slate / Ardoise / Ardesia

## LOOK P 38



 Pizarra / Slate / Ardoise / Ardesia  
 Madera / Wood / BOIS / Legno

## NEVO P 46



 Granito / Granite / Granit / Granito

## STUCCO P 52



 Estuco / Coated / Stuque / Stucco

## STUCCO PROJECT P 56



 Estuco / Coated / Stuque / Stucco



# ACABADOS PLATOS DE DUCHA

shower trays finished / finitions des receveurs de douche / finitura piatti doccia.

---



LISO  
SMOOTH  
LISSE  
LISCIO



PIZARRA  
SLATE  
ARDOISE  
ARDESIA



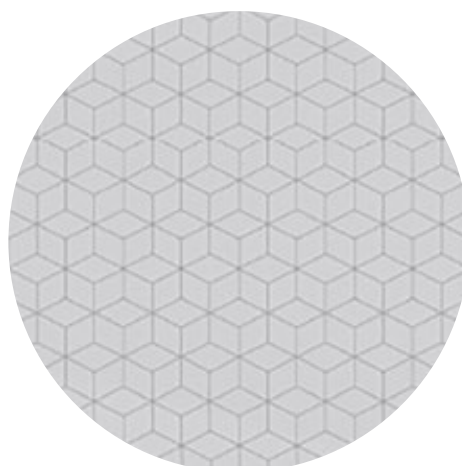
GRANITO  
GRANITE  
GRANIT  
GRANITO



MADERA  
WOOD  
BOIS  
LEGNO



ESTUCADO  
COATED  
STUQUE  
STUCCO



TEXENCE

# PANELES DE SUSTITUCIÓN A PARED

replacement wall panels / panneaux muraux de remplacement / pannelli sostituzione per rivestimento



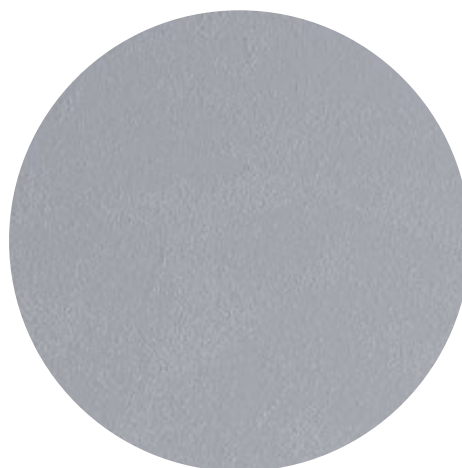
LISO  
SMOOTH  
LISSE  
LISCIO



PIZARRA  
SLATE  
ARDOISE  
ARDESIA



GRANITO  
GRANITE  
GRANIT  
GRANITO



ESTUCADO  
COATED  
STUQUE  
STUCCO

## MUEBLES

P 60

mobili / mueble / meubles

Negro, black, noir, nero



Blanco, white, blanc, bianco



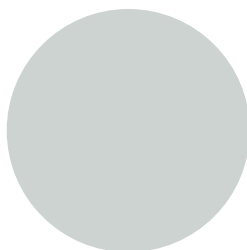
# COLORES PLATOS DE DUCHA

shower trays colors / couleur receveurs de douche / colori piatti doccia

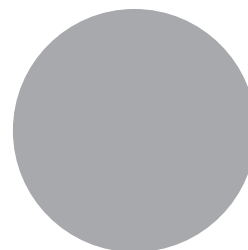
---



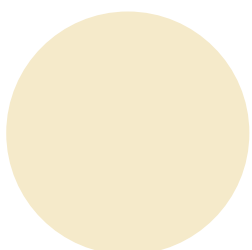
PERGAMON 9001



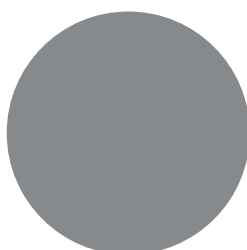
PERLA 7035



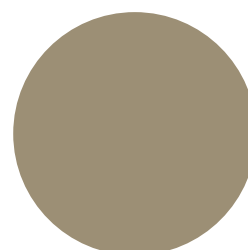
NEW PEARL 7044



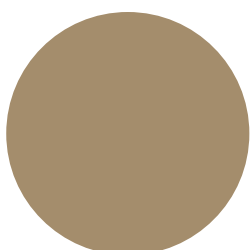
BEIGE 1013



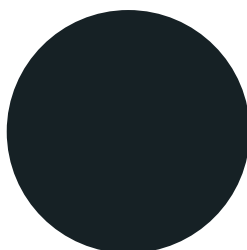
CEMENTO 7046



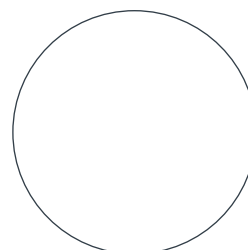
TAUPÉ 7034



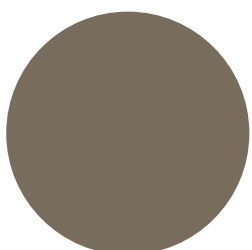
CREAM 1019



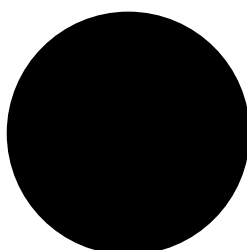
ANTRACITA 7021



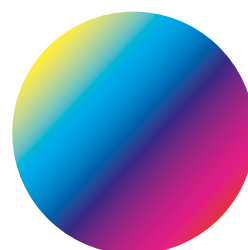
BLANCO 9003



MOKA 7006



NEGRO 9005



RAL

# ÍNDICE FOTOGRÁFICO ENCIMERAS DE BAÑO

photographic index / indice photographique / indice fotografico

## LAVABOS GELCOAT

washbasin gelcoat / vasque gelcoat / lavabi gelcoat



Liso / Smooth /  
Lisse / Liscio



Pizarra / Slate /  
Ardoise / Ardesia



Granito / Granite /  
Granit / Granito

CRETA P 98



SAMOS P 103



CIRCLE P 107



OVAL P 112



CÓNICO P 117



## LAVABOS SOLID SURFACE

washbasin solid surface / vasque solid surface / lavabi solid surface



Liso / Smooth /  
Lisse / Liscio



Blanco mate / Matte white /  
Blanc mat / Bianco opaco

MILANO P 123



PARIS P 124



COS P 125



ENCIMERA A MEDIDA P 126



ITACA P 130



RODAS P 131



CORFÚ P 132



## ÍNDICE FOTOGRÁFICO BAÑERAS

countertops and washbasin photographic index / indice photographique plans de salle de bain et vasque / indici fotografico top da bagno e lavabi

### SOLID SURFACE BAÑERAS



Liso / Smooth /  
Lisse / Liscio



Blanco mate / Matte white /  
Blanc mat / Bianco opaco

CEOS P 135



TASOS P 136





SYMI P 137



MIKONOS P 138



## ÍNDICE FOTOGRÁFICO PLATOS DE DUCHA

photographic index / indice photographique / indice fotografico

PLATOS DE DUCHA SOLID SURFACE

shower trays / receveurs de douche / piatti doccia

IOS P 140



  
 Liso / Smooth /  
 Lisse / Liscio

MILO P 141



  
 Pizarra / Slate /  
 Ardoise / Ardesia

PAROS P 142



  
 Liso / Smooth /  
 Lisse / Liscio

# PLATOS DE DUCHA

shower trays / receveurs de douche / piatti doccia

Los platos de ducha de Áurea Gelcoat van un paso más allá y unen en uno solo producto toda la flexibilidad de los materiales más avanzados con las diferentes texturas que puede adoptar.

La madera, la pizarra, el cemento o la piedra saltan también a los platos de ducha.

Los platos de ducha Áurea Gelcoat están fabricados con resinas de poliéster insaturadas tipo isoftálico neopentilglicol, algo que supone numerosas ventajas: tiene una resistencia al impacto similar a la de cualquier piedra, una mínima absorción de agua (0,1%), unas excelentes propiedades mecánicas y una excelente resistencia a la hidrólisis. Todos los platos de ducha Áurea Gelcoat son antideslizantes y antibacterianos, dos cualidades esenciales para su uso y, además, se han fabricado bajo estrictos controles de calidad para certificar su óptimo funcionamiento.

Aurea Gelcoat shower trays go one step beyond and bring together all the flexibility of the most advanced materials with the various textures they can have in one single product. Wood, slate, cement, or stone also jump into the shower trays.

Aurea Gelcoat shower trays are made with unsaturated polyester resins like isophthalic neopentylglycol, which have numerous advantages: they have an impact resistance similar to that of any stone, minimal absorption (0,1%), excellent mechanic properties, and excellent resistance to hydrolysis. All Aurea Gelcoat shower trays are non-slip and antibacterial, two qualities essential for their use, and they have also been manufactured under strict quality controls to certify their optimal performance.

Les receveurs de douche de Aurea Gelcoat vont encore plus loin et proposent en un seul produit toute la flexibilité des matériaux de pointe allié aux différentes textures disponibles.

Le bois, l'ardoise, le ciment ou la pierre font leur apparition sur les receveurs de douche.

Les receveurs de douche Aurea Gelcoat sont fabriqués en résines de polyester insaturées de type isophtalique / neopentyl glycol. Cela implique de nombreux avantages: elles présentent une résistance au choc semblable à celle de n'importe quelle pierre, une absorption d'eau minimale (0,1%), des propriétés mécaniques excellentes et très bonne résistance à l'hydrolyse. Tous les receveurs de douche Aurea Gelcoat sont antidérapants et antibactériens, deux caractéristiques essentielles pour son utilisation. Leur fabrication est en outre soumise à des contrôles stricts de qualité qui certifie leur fonctionnement optimal.

I piatti doccia Aurea Gelcoat danno un passo in più e uniscono in un solo prodotto tutta la flessibilità dei materiali più avanzati con le diverse finiture che possono adottare. Il legno, l'ardesia, il cemento o la pietra arrivano nei piatti doccia.

I piatti doccia Aurea Gelcoat sono fabbricati con resine di poliesteri insature di tipo isoftalico/neopentilglicole, che comportano numerosi vantaggi: hanno una resistenza all'urto simile a qualsiasi pietra, un minimo assorbimento di acqua (0,1%), delle eccellenti proprietà meccaniche e un'eccellente resistenza all'idrolisi. Tutti i piatti doccia Aurea Gelcoat sono antiscivolo e antibatterici, due qualità essenziali, inoltre sono stati fabbricati sotto stretti controlli di qualità per certificarne il funzionamento ottimale.





# MASA COLOREADA

coloured body / masse colorée / massa colorata



Los platos de ducha Gelcoat de Áurea son 'masa coloreada' gracias al uso de avanzadas técnicas de compactación que nos permiten la mezcla de los componentes y su termofusión. Al mezclar previamente el tinte con las resinas, conseguimos un plato uniforme de color que no precisa de pintar posteriormente, lo cual evita, el que se pueda producir a largo plazo el efecto de rotura de la pintura superficial y un plato compacto, uniforme, sin burbujas de aire en su interior que evita el posible craquelado de la superficie. Nuestros productos tienen una garantía de dos años por defectos de fabricación. Esta garantía queda invalidada si los defectos se deben al uso inapropiado por parte del cliente.

Aurea Gelcoat shower trays are 'colored body' thanks to the use of advanced compacting techniques that allow for the mix of the components and their thermofusion. When we first mix the dye with the resins, we obtain a uniform-color tray that does not require subsequent painting, thus preventing the surface paint from breaking in the long-term effect break and achieving a compact, uniform tray without air bubbles inside, which prevents potential crackling of the surface. Our products have a two-year guarantee against manufacturing defects. This warranty is void if the defects are due to an incorrect use by the customer.

I piatti doccia Gelcoat di Aurea sono in "pasta colorata" grazie all'impiego di avanzate tecniche di compattamento che consentono di mescolare i componenti e la loro fusione termica. Mischiando precedentemente la tinta con le resine, si ottiene un piatto dal colore uniforme che non deve essere verniciato successivamente. In tal modo si evita che a lungo termine si la pittura superficiale spelli per avere un piatto compatto, uniforme, senza bolle d'aria all'interno che evita la screpolatura della superficie. I nostri prodotti hanno una garanzia di due anni per difetti di fabbricazione. La garanzia decade qualora i difetti fossero dovuti a un uso inappropriato da parte del cliente.

Les receveurs de douche Gelcoat de Aurea sont teintés dans la masse grâce à l'utilisation de technologies de pointe de compactage qui permettent le mélange des éléments et leur fusion thermique. En mélangeant au préalable la teinture avec les résines, on obtient un receveur de douche dont la couleur est uniforme et qu'il n'est pas nécessaire de peindre ultérieurement. À long terme, cela évite l'effet de rupture de la peinture superficielle. Le receveur est compact, uniforme et sans bulles d'air internes, ce qui permet d'éviter le craquellement de la surface. Nos produits sont garantis deux ans contre les défauts de fabrication. Cette garantie est annulée si les défauts sont dus à une utilisation inappropriée de la part du client.



# BASIC

---

Nada más sencillo y al mismo tiempo más sofisticado que un plato de ducha con aspecto sobrio, propiedades antideslizantes y toda la comodidad que aporta Áurea Gel Coat.

There is nothing simpler and at the same time more elegant than a shower tray that looks like slate, has anti-slip properties, and all the comfort provided by Áurea Gel Coat.

Rien de plus simple et en même temps de plus sophistiqué qu'un receveur de douche avec l'aspect de l'ardoise, des propriétés antidérapantes et tout le confort que procure Áurea Gel Coat.

Niente di più semplice e allo stesso tempo sofisticato di un piatto doccia con l'aspetto di ardesia, proprietà antiscivolo e tutta la comodità di Áurea Gel Coat.







## BASIC Liso

---

Plato de ducha con acabado liso / Shower tray with smooth finish / Receveur de douche avec finition lisse / Piatto doccia con finitura liscia





## BASIC Granito

Plato de ducha con acabado granito / Shower tray with granite finish / Receveur de douche avec finition granit / Piatto doccia con finitura granito

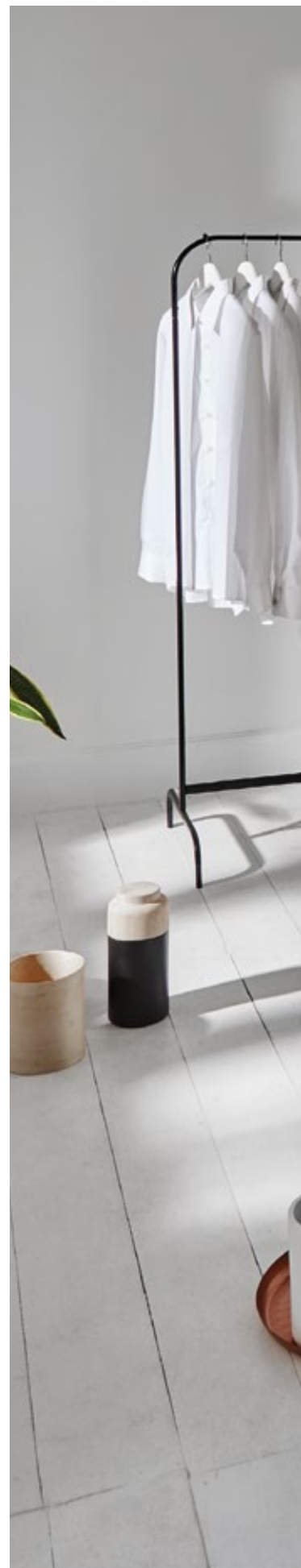




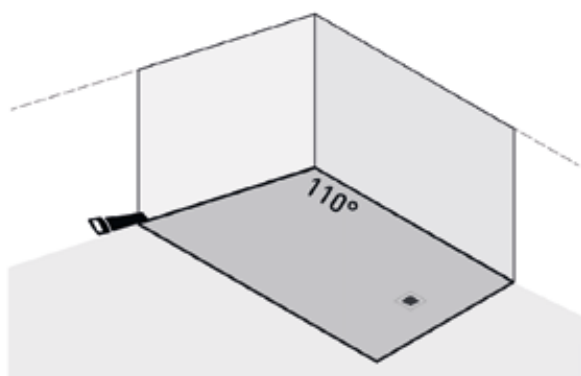
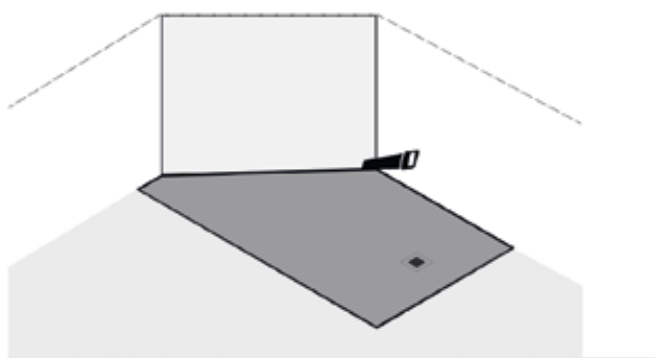
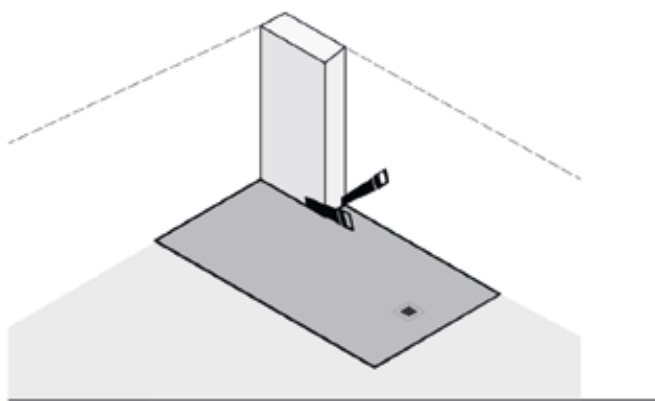
## BASIC Slate

---

Plato de ducha con acabado pizarra y panel de revestimiento /  
Shower tray with slate finish and siding panel / Receveur de douche  
 finition ardoise et panneau de revêtement / Piatto doccia con finitura  
 in ardesia e pannello di rivestimento







Corte a medida del plato de ducha. / Custom cut on the shower tray  
 / Coupe personnalisée du plateau de douche / Taglio personalizzato  
 del piatto doccia

## BASIC

Pequeños detalles que marcan la diferencia.

Small details that make the differences.

Petits détails qui marquent la différence.

Piccoli dettagli che segnano la differenza.





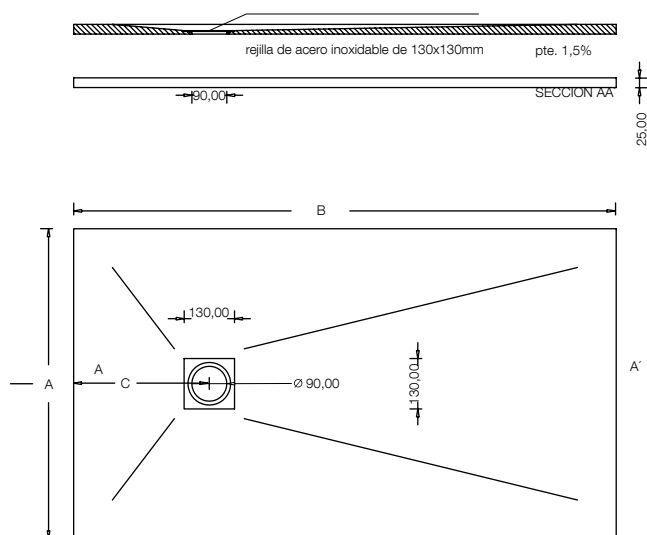
# INFORMACIÓN TÉCNICA MOD BASIC

technical information | information technique | informazioni tecniche

## REJILLA EXTRAIBLE / REMOVABLE GRILLE / GRIGLIA RIMOVIBILE / GRILLE AMOVIBILE



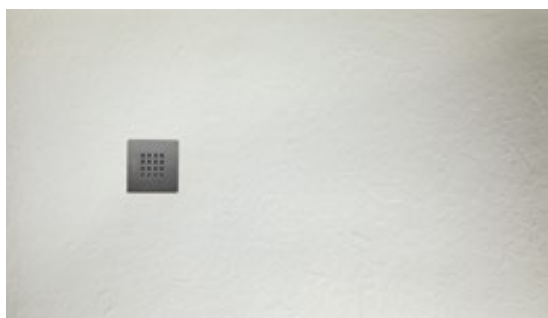
## MEDIDAS / MEASURES / MESURES / MISURE



Distancia centro desagüe / Distance center drain/  
Distance centre drainage / Distanza centro scarico

A (70)		A (80)		A (90)	
B	C	B	C	B	C
70	35	80	45	90-140	45
80	31	90-160	41	150-160	41
90-160	41	170-200	61	170-200	61
170-200	61	210-220	45	210-220	45
210-220	45				

A (110/120)		A (100)	
B	C	B	C
70-100	35	100	50
110	55	110-140	45
120-220	45	150-160	62
		170-180	61
		190-200	62
		210-220	45



(70 - 80 - 90 - 100 - 110 - 120)

B	C
0cm - 100cm	35cm
+110cm	45cm

\*sólo Francia / only France /  
seulement pour France / solo Francia



## COLORES / COLOURS / COULEURS/ COLORI



## ACABADOS / FINISHING / FINITIONS / FINITURA



Masa coloreada / Coloured body /  
Masse colorée / Massa colorata



2.5 cm

Grosor / thickness / Épaisseur  
/ Spessore



antislip



Antideslizante / Antislip / Antidérapant/  
Antiscivolo



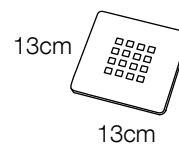
Antibacteriano / Antibacterial /  
Antibactérien / Antibatterico



Garantía / Guarantee / Garantie / Garanzia  
años ans years anni

Fácil limpieza / Easy cleaning /  
Nettoyage facile/ Facile pulizia

Rejilla metálica / Metallic grid /  
Grille métallique / Griglia metallica



Válvula / Valve / Bonde / Piletta



# INFORMACIÓN TÉCNICA

technical information | information technique | informazioni tecniche

---

## FORMATOS / FORMATS / FORMATS / FORMATI



LISO / SMOOTH / LISSE / LISCIO

	70	80	90	100
70 a 80	●	●	●	●
81 a 90	●	●	●	●
91 a 100	●	●	●	●
101 a 110	●	●	●	●
111 a 120	●	●	●	●
121 a 130	●	●	●	●
131 a 140	●	●	●	●
141 a 150	●	●	●	●
151 a 160	●	●	●	●
161 a 170	●	●	●	●
171 a 180	●	●	●	●
181 a 190	●	●	●	●
191 a 200	●	●	●	●



PIZARRA / SLATE / ARDOISE / ARDESIA

	70	80	90	100	110	120
70 a 80	●	●	●	●	○	○
81 a 90	●	●	●	●	○	○
91 a 100	●	●	●	●	○	○
101 a 110	●	●	●	●	●	●
111 a 120	●	●	●	●	●	●
121 a 130	●	●	●	●	●	●
131 a 140	●	●	●	●	●	●
141 a 150	●	●	●	●	●	●
151 a 160	●	●	●	●	●	●
161 a 170	●	●	●	●	●	●
171 a 180	●	●	●	●	●	●
181 a 190	●	●	●	●	●	●
191 a 200	●	●	●	●	●	●
201 a 210	○	●	●	●	●	●
210 a 220	○	●	●	●	●	●



GRANITO / GRANITE / GRANIT / GRANITO

	70	80	90	100
70 a 80	●	●	●	○
81 a 90	●	●	●	○
91 a 100	●	●	●	○
101 a 110	●	●	●	●
111 a 120	●	●	●	●
121 a 130	●	●	●	●
131 a 140	●	●	●	●
141 a 150	●	●	●	●
151 a 160	●	●	●	●
161 a 170	●	●	●	●
171 a 180	●	●	●	●
181 a 190	●	●	●	●
191 a 200	●	●	●	●

# COVER

---

Uno de nuestros platos de ducha estrella llega con un aspecto renovado y sugerente que lo hace todavía más atractivo, con una zona especial que cubre la salida de agua y le da un aire de vanguardias.

One of our star shower trays comes with a renewed and suggestive Enmarcado that makes it even more attractive, with a special section that covers the water outlet and gives it an avant-garde air.s

L'un de nos receveurs de douche top, présente un look renouvelé et suggestif qui le rend encore plus attrayant, avec une zone spéciale qui recouvre la sortie d'eau et lui donne un air avant-gardiste.

Uno dei nostri piatti doccia di spicco arriva con un'estetica rinnovata e suggestiva che lo rende ancora più seducente, con una zona speciale che copre l'uscita dell'acqua dandogli un aspetto innovativo.s













## COVER

---

Plato de ducha con acabado pizarra / Shower tray  
with slate finish / Receveur de douche avec finition  
ardoise / Piatto doccia con finitura in ardesia

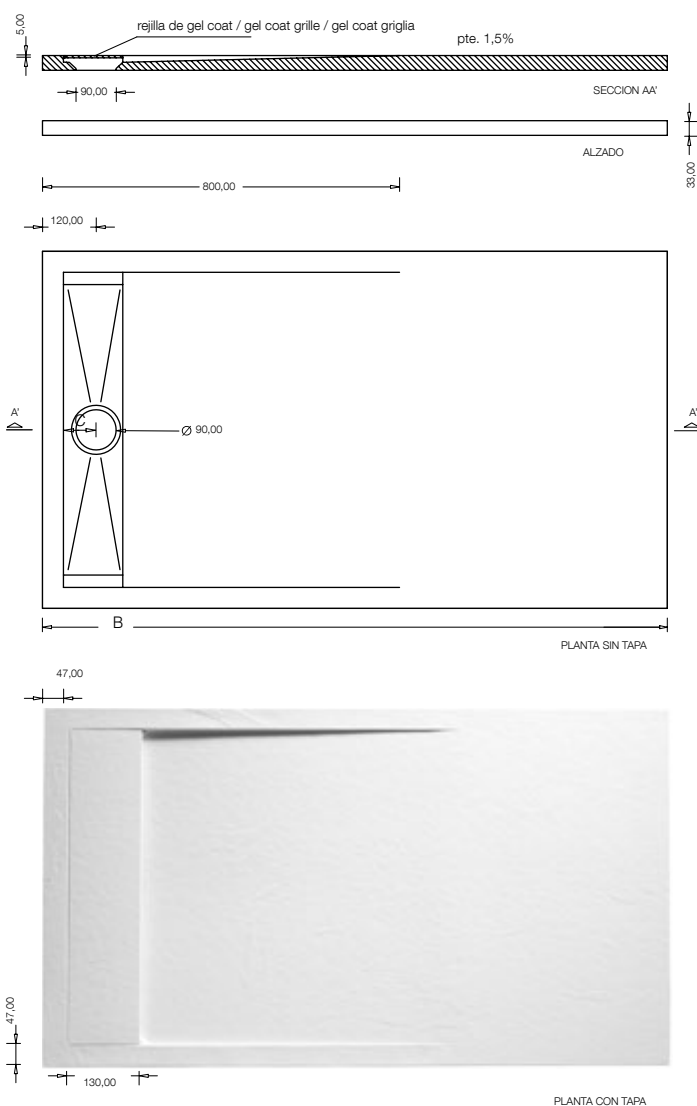
# INFORMACIÓN TÉCNICA MOD COVER

technical information | information technique | informazioni tecniche

## REJILLA EXTRAIBLE / REMOVABLE GRILLE / GRIGLIA RIMOVIBILE / GRILLE AMOVIBILE



## MEDIDAS / MEASURES / MESURES / MISURE



Distancia centro desagüe /  
Distance center drain/  
Distance centre drainage /  
Distanza centro scarico

12cm

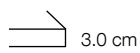
## COLORES / COLOURS / COULEURS/ COLORI



## ACABADOS / FINISHING / FINITIONS / FINITURA



Masa coloreada / Coloured body /  
Masse colorée / Massa colorata



Grosor / thickness / Épaisseur /  
Spessore



Antideslizante / Antislip / Antidérapant/  
Antiscivolo



Antibacteriano / Antibacterial /  
Antibactérien / Antibatterico



Garantía / Guarantee / Garantie / Garanzia  
años ans years anni

Fácil limpieza / Easy cleaning /  
Nettoyage facile/ Facile pulizia

## FORMATOS / FORMATS / FORMATS / FORMATI

	70	80	90	100*
81 a 90	○	○	○	○
91 a 100	○	○	○	○
101 a 110	●	●	●	●
111 a 120	●	●	●	●
121 a 130	●	●	●	●
131 a 140	●	●	●	●
141 a 150	●	●	●	●
151 a 160	●	●	●	●
161 a 170	●	●	●	●
171 a 180	●	●	●	●
181 a 190	●	●	●	●
191 a 200	●	●	●	●

\* solo / only / seulement / solo  
texture pizarra / slate / Ardoise / ardesia

Rejilla resina / Resin grid / Grille résine / Griglia di resina



Válvula / Valve / Bonde / Piletta



# LOOK

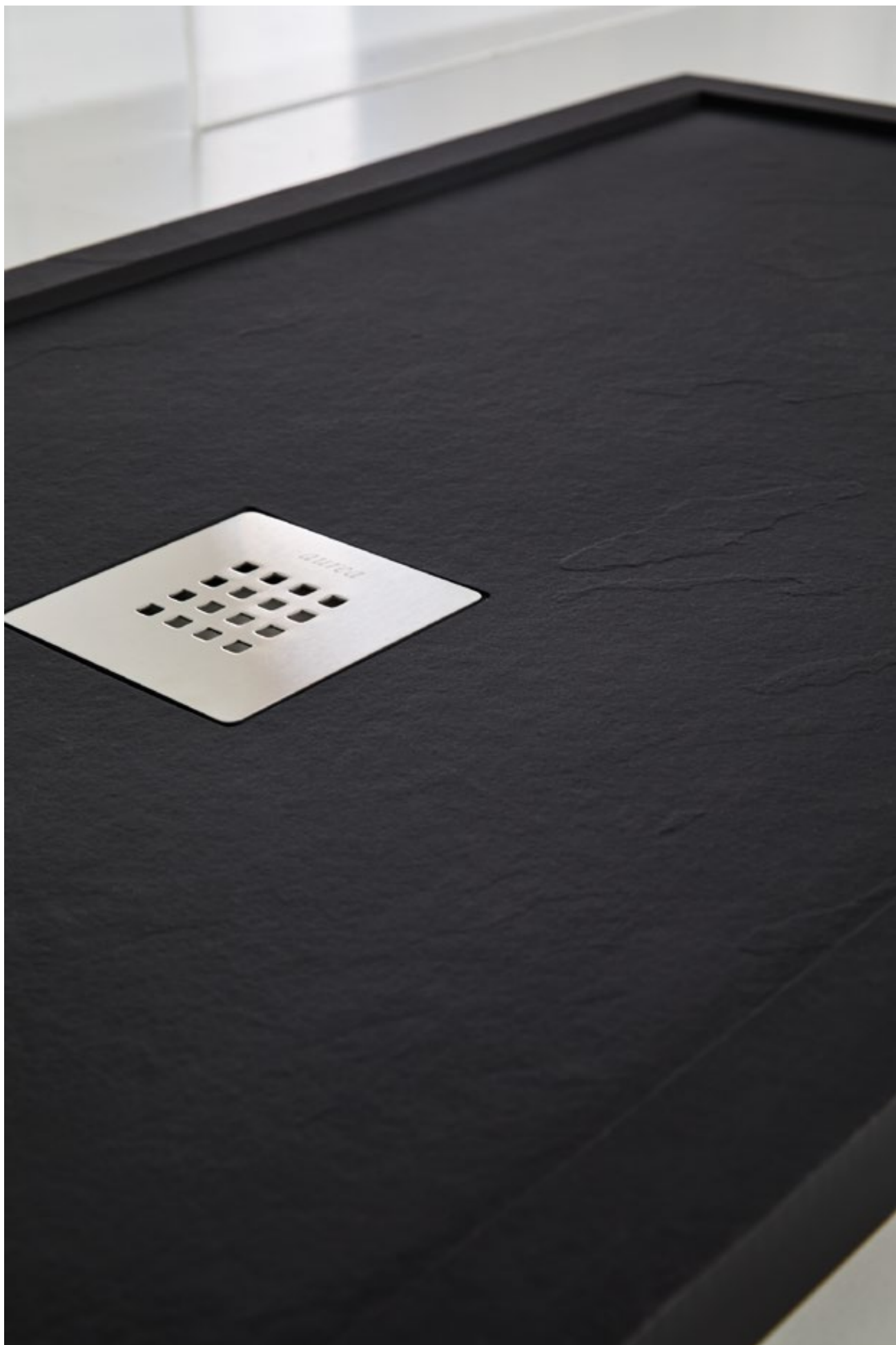
---

La simplicidad y el equilibrio de las líneas rectas unido al efecto sobrio y robusto de la pizarra o de la madera es la carta de presentación de Look, un plato de ducha pensado para espacios con personalidad.

Look is designed for spaces with personality: the simplicity and balance of the straight lines came together with the restrained and robust effect of slate and wood.

Look est un receveur de douche conçu pour les espaces qui ont du caractère : la simplicité et l'équilibre des lignes droites alliées à l'effet sobre et robuste de l'ardoise et le bois.

Look è un piatto doccia ideato per gli spazi con personalità: la semplicità e l'equilibrio delle linee rette insieme all'effetto sobrio e robusto dell'ardesia e il legno.













## LOOK

madera / wood / bois / legno

# INFORMACIÓN TÉCNICA MOD LOOK

technical information | information technique | informazioni tecniche

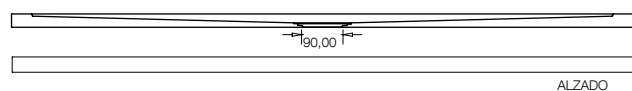
REJILLA EXTRAIBLE / REMOVABLE GRILLE / GRIGLIA RIMOVIBILE / GRILLE AMOVIBILE



LOOK

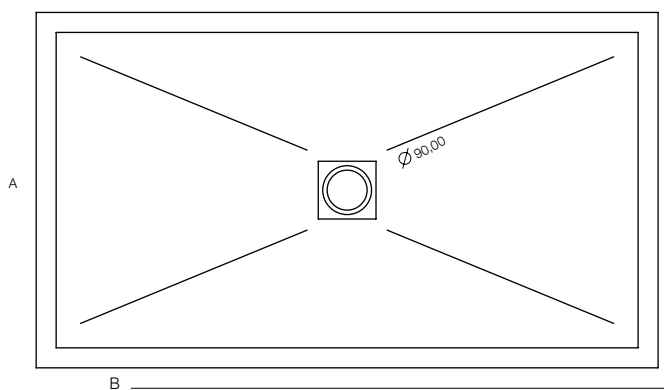
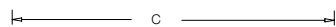


LOOK WOOD

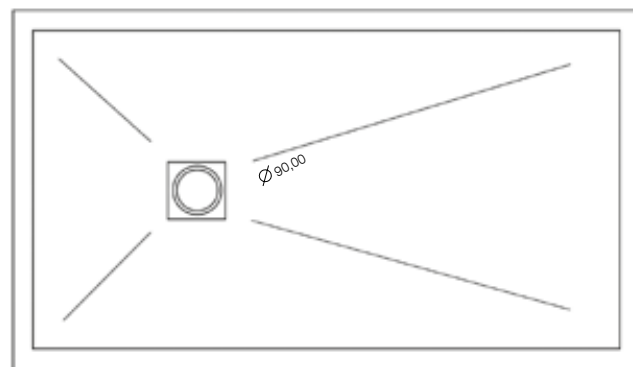


SECCION AA'

40,00



A'



Válvula centrada / centered valve /  
Vanne centrée / Valvola centrata

C | 85x160 / 46 cm    90x180 / 46 cm    90x200 / 51cm  
90x120 / 5 cm    100x180 / 46cm

## COLORES / COLOURS / COULEURS/ COLORI



## FORMATOS / FORMATS / FORMATS / FORMATI

Válvula centrada / Centered valve /  
Vanne centrée / Valvola centrata

	70	75	80	90
PIZARRA SLATE ARDOISE ARDESIA	○	○	○	●
90	○	○	○	●
100	●	○	●	●
110	○	○	○	●
120	●	○	●	●
140	●	○	●	●
150	●	○	●	●
160	●	○	●	●
170	●	○	●	●
200	○	●	○	○

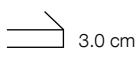
## ACABADOS / FINISHING / FINITIONS / FINITURA

Válvula lateral / Side valve / Vanne  
lateral / valvola laterale

	85	90	100
160	●	○	○
180	○	●	●
200	○	●	○
210	○	●	○



Masa coloreada / Coloured body /  
Masse colorée / Massa colorata



Grosor / thickness / Épaisseur  
/ Spessore



antislip

Antideslizante / Antislip / Antidérapant/  
Antiscivolo

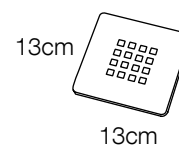


Antibacteriano / Antibacterial /  
Antibactérien / Antibatterico



Garantía / Guarantee / Garantie / Garanzia  
años ans years anni

Fácil limpieza / Easy cleaning /  
Nettoyage facile/ Facile pulizia

Rejilla metálica / Metallic grid /  
Grille métallique / Griglia metallica

## Válvula / Valve / Bonde / Piletta



# NEVO

---

El diseño hace que Nevo se haya convertido prácticamente en magia, con un plato de ducha minimalista y de vanguardia, perfecto para espacios donde la armonía es la gran protagonista.

The design makes Nevo become almost magic, with a minimalist and avant-garde shower tray, is perfect for spaces where harmony is the focus.

Le design signifie que Nevo est pratiquement devenu magique, avec un receveur de douche minimaliste et avant-gardiste, parfait pour les espaces où l'harmonie est le protagoniste principal.

Il design ha fatto sì che Nevo sia diventato magicamente un piatto doccia minimalista e innovativo, ideale per gli spazi in cui l'armonia è la grande protagonista.



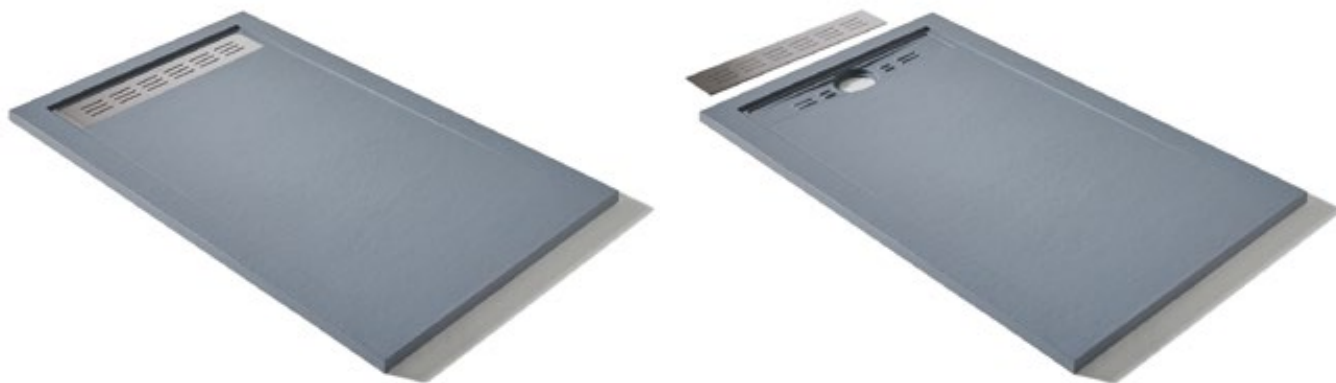




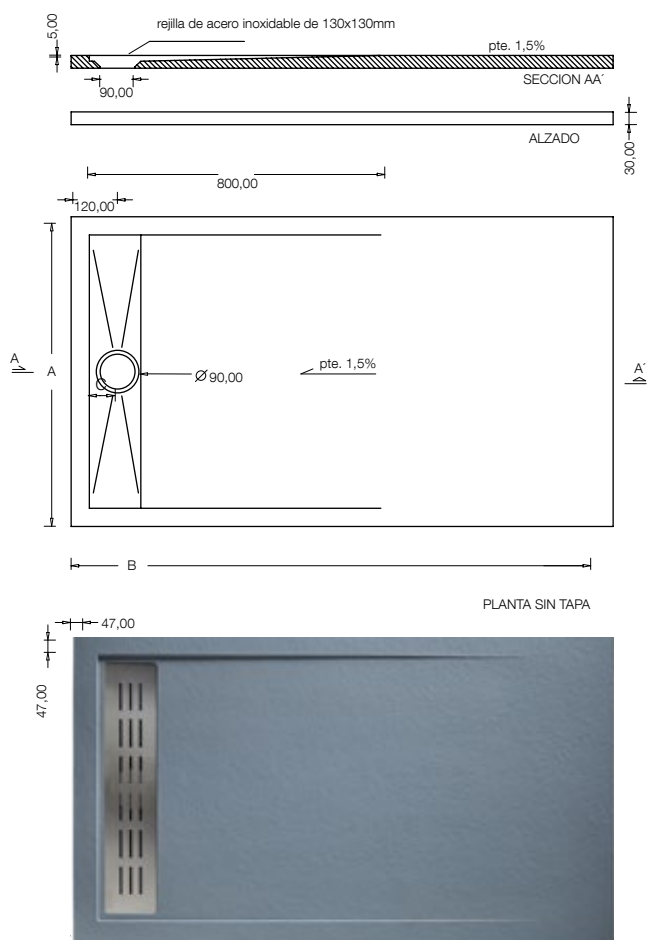
# INFORMACIÓN TÉCNICA MOD NEVO

technical information | information technique | informazioni tecniche

## REJILLA EXTRAIBLE / REMOVABLE GRILLE / GRIGLIA RIMOVIBILE / GRILLE AMOVIBILE



## MEDIDAS / MEASURES / MESURES / MISURE



Distancia centro desagüe / Distance center drain/  
Distance centre drainage / Distanza centro scarico

12cm



## COLORES / COLOURS / COULEURS/ COLORI



## ACABADOS / FINISHING / FINITIONS / FINITURA



GRANITO  
GRANITE  
GRANIT  
GRANITO



Masa coloreada / Coloured body /  
Masse colorée / Massa colorata



3.0 cm

Grosor / thickness / Épaisseur  
/ Spessore



antislip



Antideslizante / Antislip / Antidérapant/  
Antiscivolo



Antibacteriano / Antibacterial /  
Antibactérien / Antibatterico



Garantía / Guarantee / Garantie / Garanzia  
años ans years anni

Fácil limpieza / Easy cleaning /  
Nettoyage facile/ Facile pulizia

## FORMATOS / FORMATS / FORMATS / FORMATI

	70	80	90	100
70 a 80	○	○	○	○
81 a 90	○	○	○	○
91 a 100	○	○	○	○
101 a 110	●	●	●	○
110 a 120	●	●	●	●
121 a 130	●	●	●	○
131 a 140	●	●	●	○
141 a 150	●	●	●	○
151 a 160	●	●	●	○
161 a 170	●	●	●	○
171 a 180	●	●	●	○
180 a 190	●	●	●	●
191 a 200	●	●	●	●

Rejilla metálica / Metallic grid / Grille métallique /  
Griglia metallica



Válvula / Valve / Bonde / Piletta



# STUCCO

---

Nueva textura para el plato de ducha Stucco. Es muy agradable al tacto, sorprende al verla y ofrece sensaciones muy diferentes en distancias cortas o largas.

New texture for the Stucco shower tray. Is very pleasant to the touch, surprises to see it and offers sensations very different over short or long distances.

Nouvelle texture pour le receveur de douche stucco. C'est très agréable au contact, surprend à le voir et offre des sensations très différent sur des distances courtes ou longues.

Nuova superficie per il piatto doccia Stucco. Piacevole al tatto, sorprende alla vista, offre sensazioni diverse a secondo del punto di vista.

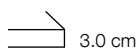




COLORES / COLOURS / COULEURS/ COLORI



Masa Coloreada / Coloured Body / Masse colorée / Massa colorata



Grosor / thickness / Épaisseur / Spessore



Antideslizante / Antislip / Antidérapant / Antiscivolo



Antibacteriano / Antibacterial / Antibactérien / Antibatterico



Garantia / Guarantee / Garantie / Garanzia años ans years anni

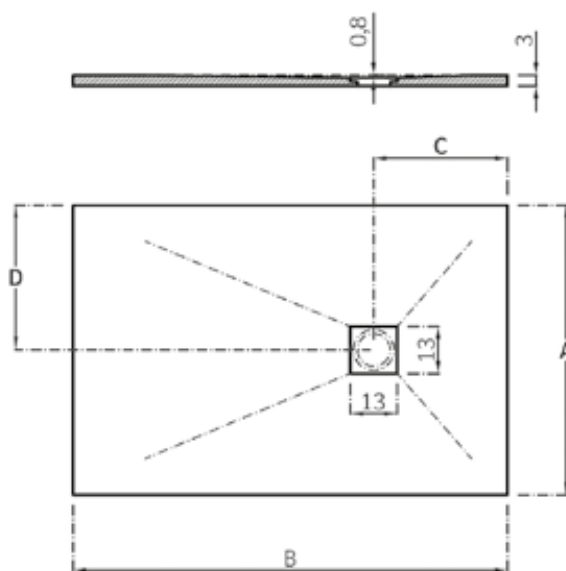
Fácil limpieza / Easy cleaning / Nettoyage facile/ Facile pulizia

Válvula / Valve / Bonde / Piletta



FORMATOS / FORMATS / FORMATS / FORMATI

	70	80	90	100
100	●	●	●	●
120	●	●	●	○
140	●	●	●	○
160	●	●	●	○
180	●	●	●	○
200	●	●	●	○



Distancia centro desagüe / Distance center drain/ Distance centre drainage/ Distanza centro scarico

A (70 - 80)		A (90)		A (100)	
B	C	B	C	B	C
100	41	120	41	100	50
120	41	140	41		
140	41	160	41		
160	41	180	61		
180	61	200	61		
200	61				

Rejilla metálica / Metallic grid / Grille métallique / Griglia metallica



# PROJECT STUCCO

---

A petición de las tendencias del mercado, el Plato de Ducha Stucco Project se presenta como una variante del plato convencional adoptando un diseño que gracias a su válvula oculta consigue dar un acabado moderno.

At the request of market trends, the Stucco Project shower tray is presented as a variant of the conventional dish adopting a design which thanks to its hidden valve manages to give a modern finish.

À la demande des tendances du marché, le receveur de douche Stucco Project, est présenté comme une variante du plat classique adoptant un design qui grâce à sa valve cachée réussit à donner une finition moderne.

Con le nuove tendenze di mercato, il piatto doccia Stucco Project si presenta come alternativa del piatto convenzionale, con un disegno che grazie allo scarico occulto si presenta con un design innovativo e moderno.



COLORES / COLOURS / COULEURS/ COLORI



Masa Coloreada / Coloured Body / Masse colorée / Massa colorata



3.0 cm

Grosor / thickness / Épaisseur / Spessore



antislip



clase 3

Antideslizante / Antislip / Antidérapant / Antiscivolo



Antibacteriano / Antibacterial / Antibactérien / Antibatterico



Garantía / Guarantee / Garantie / Garanzia años ans years anni

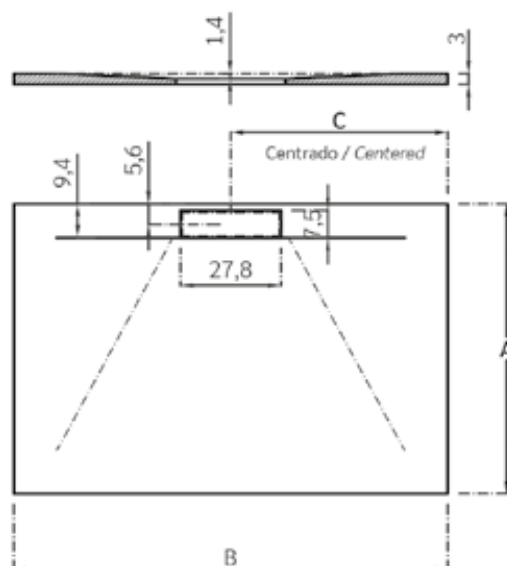
Fácil limpieza / Easy cleaning / Nettoyage facile/ Facile pulizia

Válvula / Valve / Bonde / Piletta



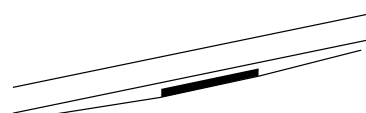
FORMATOS / FORMATS / FORMATS / FORMATI

	70	80	90	100
100	●	●	●	●
120	●	●	●	●
140	●	●	●	●
160	●	●	●	●
180	●	●	●	●
200	●	●	●	●



Distancia centro desagüe / Distance center drain/ Distance centre drainage/ Distanza centro scarico

Tapa Gelcoat | Gelcoat cover | Cache Gelcoat | Copertina Gel Coat





# CAPRI

---

Capri un diseño moderno que gracias a su desagüe centrado, ofrece una gran ventaja para evacuar el agua. Propiedades antideslizantes y toda la comodidad que aporta Aurea gelcoat.

Capri a modern design that thanks to its drain centered, it offers a great advantage to evacuate water. Non-slip properties and all the comfort that brings Aurea gelcoat.

Capri un design moderne qui grâce à son drain centré, il offre un grand avantage pour évacuer l'eau. Propriétés antidérapantes et tout le confort que apporte Aurea gelcoat.

Capri un design moderno, che grazie allo scarico centrato offre un gran vantaggio all scarico dell'acqua. Proprietà antiscivolo e con tutte le qualità del Gelcoat Aurea.





## CAPRI

Pizarra / Slate / Ardoise / Ardesia

COLORES / COLOURS / COULEURS/ COLORI



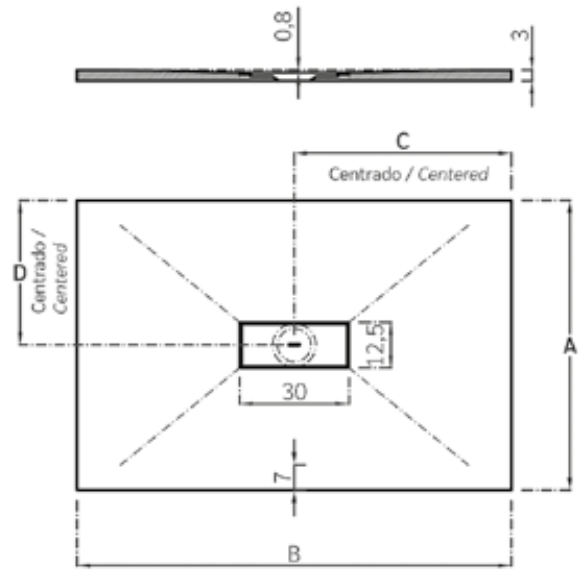
FORMATOS / FORMATS / FORMATS / FORMATI

	70	80	90	100
100	●	●	○	●
120	●	●	●	○
140	●	●	●	○
160	●	●	●	○
180	●	●	●	○
200	●	●	●	○

-  Masa Coloreada / Coloured Body / Masse colorée / Massa colorata
-  Grosor / thickness / Épaisseur / Spessore
-  Antideslizante / Antislip / Antidérapant / Antiscivolo
-  Antibacteriano / Antibacterial / Antibactérien / Antibatterico
-  Garantía / Guarantee / Garantie / Garanzia años ans years anni

Fácil limpieza / Easy cleaning /  
Nettoyage facile/ Facile pulizia

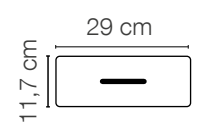
Válvula / Valve / Bonde / Piletta



Distancia centro desagüe / Distance center drain/  
Distance centre drainage/ Distanza centro scarico

● centrado / centered / centre / centrato

Tapa Gelcoat | Gelcoat cover | Cache Gelcoat |  
Copripiletta in Gel Coat



# URBAN

---

Con los platos de ducha Urban, la superficie texturizada se alía con la pureza de la geometría para crear un producto ligero y sofisticado, con proporciones casi de escultura

With Urban shower trays, bush-hammered texture joins forces with the purity of geometry to create a light and sophisticated product with sculpture-like proportions.

Avec les receveurs de douche Urban, la surface texturée est combinée à la pureté de la géométrie pour créer un produit léger et sophistiqué, aux proportions presque sculpturales.

Con i piatti doccia Urban, la finitura bucciardata si unisce alla purezza della geometria per creare un prodotto leggero e sofisticato, con proporzioni quasi scultoree.









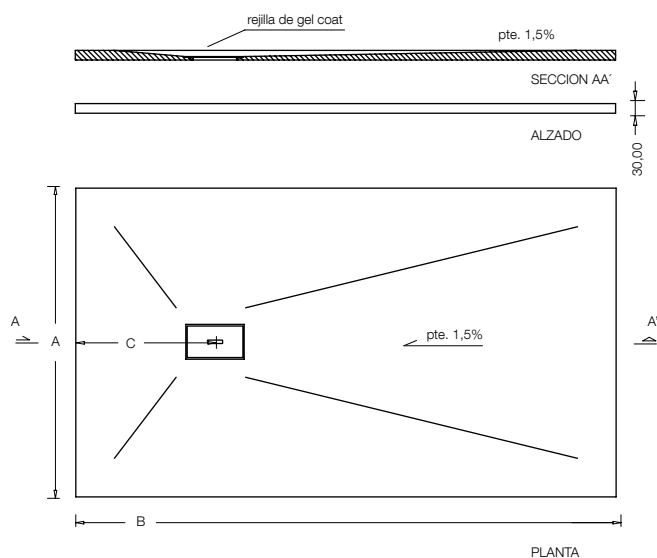
# INFORMACIÓN TÉCNICA

technical information | information technique | informazioni tecniche

## REJILLA EXTRAIBLE / REMOVABLE GRILLE / GRIGLIA RIMOVIBILE / GRILLE AMOVIBILE



## MEDIDAS / MEASURES / MESURES / MISURE



Distancia centro desagüe / Distance center drain/  
Distance centre drainage/ Distanza centro scarico

B	C
70cm - 120cm	30 cm
+120cm	30 cm

Tapa Gelcoat | Gelcoat cover | Cache Gelcoat |  
Copripiiletta in Gel Coat



Válvula / Valve / Bonde / Piletta

∅ 50 mm



## COLORES / COLOURS / COULEURS/ COLORI



## FORMATOS / FORMATS / FORMATS / FORMATI

	70	80	90	100
70 a 80	○	○	○	○
81 a 90	○	○	○	○
91 a 100	●	●	●	○
101 a 110	●	●	●	●
111 a 120	●	●	●	●
121 a 130	●	●	●	○
131 a 140	●	●	●	○
141 a 150	●	●	●	○
151 a 160	●	●	●	○
161 a 170	●	●	●	○
171 a 180	●	●	●	●
181 a 190	●	●	●	●
191 a 200	●	●	●	●

## ACABADOS / FINISHING / FINITIONS / FINITURA



GRANITO  
GRANITE  
GRANIT  
GRANITO



Masa coloreada / Coloured body /  
Masse colorée / Massa colorata



3.0 cm

Grosor / thickness / Épaisseur  
/ Spessore



antislip



Antideslizante / Antislip / Antidérapant/  
Antiscivolo



Antibacteriano / Antibacterial /  
Antibactérien / Antibatterico



Garantía / Guarantee / Garantie / Garanzia  
años ans years anni

Fácil limpieza / Easy cleaning /  
Nettoyage facile/ Facile pulizia

# ANGULAR

---

Porque menos no sólo es más, sino mucho más.  
Porque los espacios reducidos pueden tener  
también su carácter único y porque muchas veces  
no hay nada tan grande como ser pequeño.

Because less is not just more, but much more.  
Because reduced spaces can also have their unique  
character, and because quite often there is nothing  
as great as being small.

Parce que moins n'est pas seulement plus, mais beau-  
coup plus. Parce que les petits espaces peuvent aussi  
avoir leur caractère unique et que souvent il n'ya rien de  
plus grand que le fait d'être petit.

Perché il meno non è solo più, bensì molto di più.  
Perché gli spazi ridotti possono anche avere un  
carattere unico e perché molte volte non c'è niente di  
così grande come l'essere piccolo.







COLORES / COLOURS / COULEURS/ COLORI



FORMATOS / FORMATS / FORMATS / FORMATI

R50	70	80	90	100
70	●	○	○	○
80	○	●	○	○
90	○	○	●	○
100	○	○	○	●
R55	70	80	90	100
70	●	○	○	○
80	○	●	○	○
90	○	○	●	○
100	○	○	○	●

ACABADOS / FINISHING / FINITIONS / FINITURA

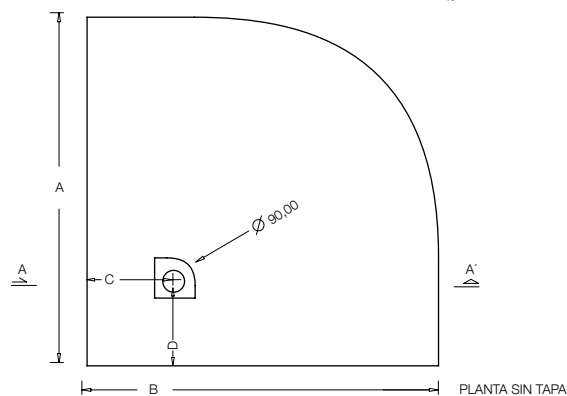
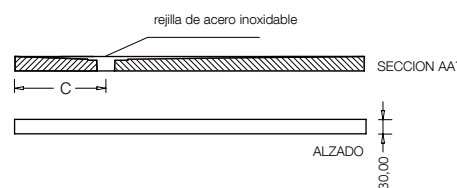
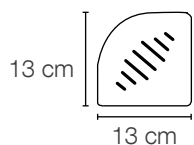


GRANITO  
GRANITE  
GRANIT  
GRANITO

Distancia centro desagüe / Distance center drain/  
Distance centre drainage/ Distanza centro scarico

A ó B	B	C
70	25	25
80	35	35
90	25	25
100	35	35

- Masa Coloreada / Coloured Body / Masse colorée / Massa colorata
- Grosor / thickness / Épaisseur / Spessore 3.0 cm
- Antideslizante / Antislip / Antidérapant / Antiscivolo
- Antibacteriano / Antibacterial / Antibactérien / Antibatterico
- Garantía / Guarantee / Garantie / Garanzia años ans years anni
- Rejilla inox / inox grid / Grille inox / Griglia inox



# PANELES DE REVESTIMIENTO

pading panel / panneaux de revêtement / pannelli rivestimento

---

Los paneles Áurea son la opción perfecta para quienes buscan espacios continuos en los que el plato de ducha y al área de su alrededor están revestidos con el mismo material.

Los paneles, disponibles en los acabados: Liso, Pizarra y Granito, y los colores de Áurea Gel Coat, aportan versatilidad y enriquecen el diseño, pero también nos permiten incrementar las prestaciones de nuestra superficie sólida, con baños totalmente impermeabilizados.

Paneles Áurea es el complemento perfecto para conseguir un aspecto uniforme y moderno en el baño.

También es la mejor opción en caso de reformas parciales donde no se desea cambiar el alicatado existente.

Áurea panels are the perfect choice for those seeking continuous spaces where the shower tray and the area around it are covered with the same material.

Panels, available in the finishes: Stone, Bush hammered, Slate, and Áurea Gelcoat colors, provide versatility and enrich the design, but also allow us to increase the performance of our solid surface, with completely waterproofed bathrooms.

Áurea panels are the perfect complement for obtaining a uniform and modern look in the bathroom. are combined with an attractive look that adapts to any project.

Les panneaux Áurea sont la solution idéale pour ceux qui aiment les espaces continus, avec un même revêtement pour le receveur de douche et la zone où il est placé.

Les panneaux, disponibles dans les finitions Stone, Bush hammered, Slate et les couleurs de Áurea Gel Coat, apportent de la polyvalence et enrichissent le design. Ils permettent également d'améliorer les performances de notre surface solide en créant des salles de bains totalement imperméabilisées.

Áurea Panels est le complément idéal pour créer une esthétique uniforme et moderne dans la salle de bains.

I pannelli Áurea sono l'opzione ideale per chi cerca spazi continui in cui il piatto doccia e l'area circostante siano rivestiti dello stesso materiale.

I pannelli, disponibili nelle finiture Stone, Bush hammered, Slate e i colori di Áurea Gel Coat, donano versatilità e arricchiscono il design, ma consentono anche di incrementare le prestazioni della superficie solida, con bagni totalmente impermeabilizzati.

Áurea panels è il complemento perfetto per ottenere un aspetto uniforme e moderno nel bagno







## BASIC

---

Panel con acabado granito / Panel with granite finish /  
Panneaux avec finition granit / Pannello con finitura granito



## BASIC

---

Panel con acabado pizarra / Panel with slate finish /  
Panneaux avec finition ardoise / Pannello con finitura ardesia



## URBAN

---

Panel con acabado granito / Panel with granite finish /  
Panneaux avec finition granit / Pannello con finitura granito

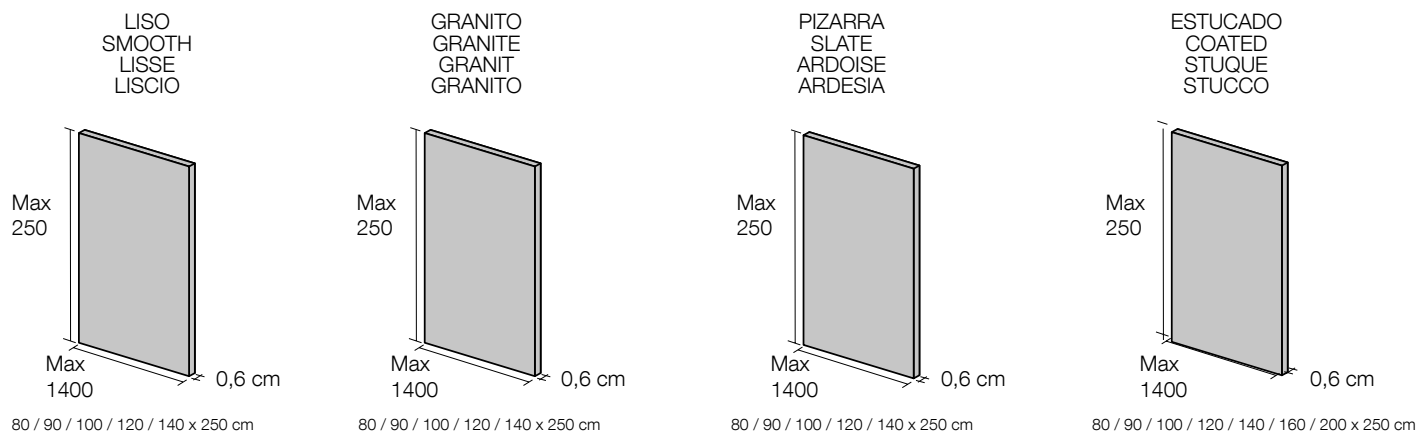
COLORES / COLOURS / COULEURS/ COLORI



TEXTURAS DISPONIBLES / AVAILABLE TEXTURES /  
TEXTURES DISPONIBLES / FINITURE DISPONIBILI



MEDIDAS DISPONIBLES / AVAILABLE SIZES / MESURES DISPONIBLES / MISURE DISPONIBILI

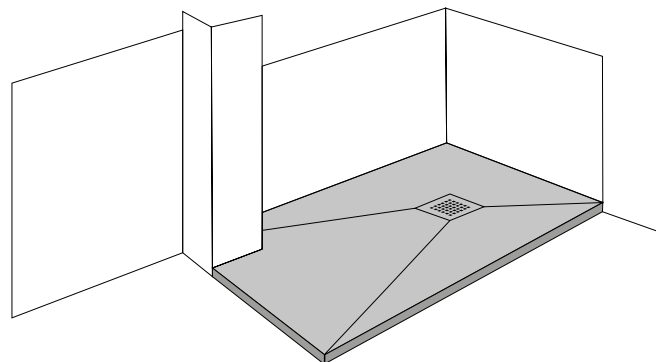


**SIKAFLEX**

Adhesivo y sellador multiuso monocomponente  
 Multi-purpose one-component adhesive and sealer  
 Adhésif et scellant à usages multiples monocomposant  
 Adesivo e sigillante multiuso monocomponente


**ADAPTABLE AL ESPACIO | ADAPTABLE TO THE SPACE | ADAPTABLE À L'ESPACE | ADAT-  
 TABILE ALLO SPAZIO**

Corte a medida del plato de ducha.  
 Custom cut on the shower tray.  
 Coupe personnalisée du plateau de douche  
 Taglio personalizzato del piatto doccia

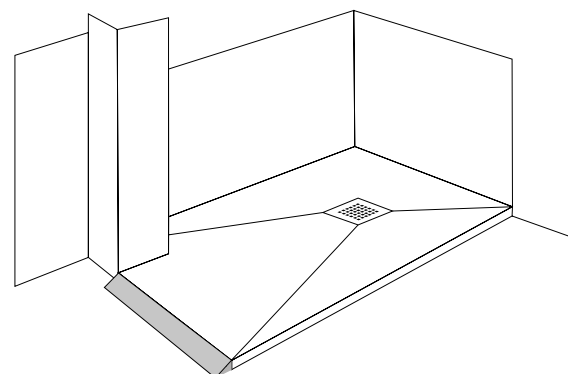

**RAMPA DE ACCESO | ACCESS RAMP | RAMPE D'ACCÈS | RAMPA D'ACCESSO**

Para las personas en silla de ruedas o con movilidad reducida disponemos también de una pieza especial que se instala anexa al plato de ducha y que permite salvar el pequeño escalón que se genera durante la instalación. Esta pieza, se coloca en el lado corto del plato de ducha.

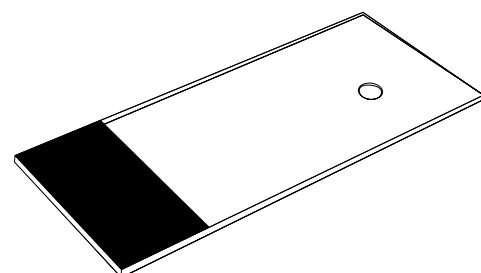
For those persons in a wheelchair or with reduced mobility, we also have a special piece that is installed adjacent to the shower tray, and which lets us clear the small step that is created during installation. This piece is installed on the short side of the shower tray.

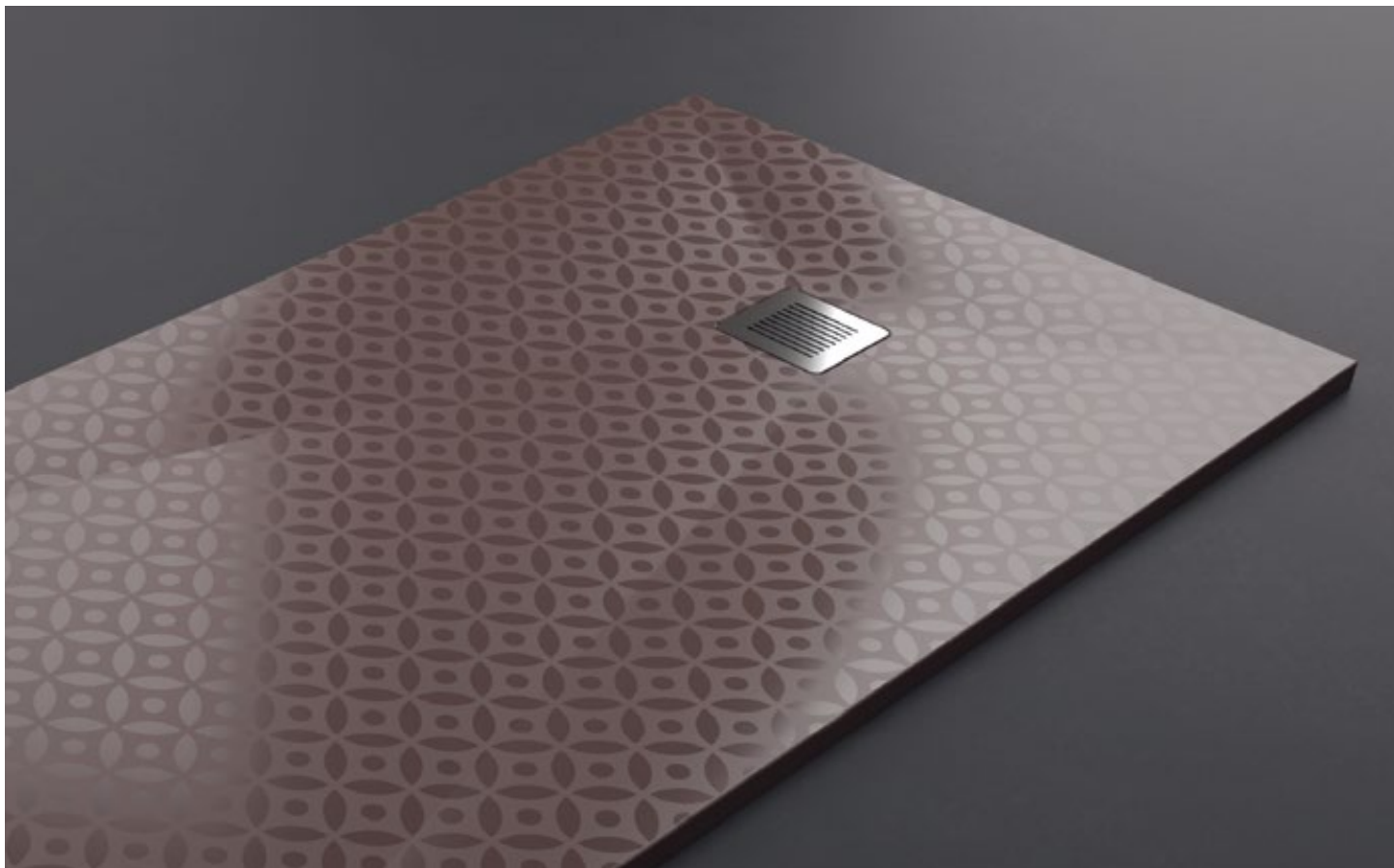
Pour les personnes en fauteuil roulant ou à mobilité réduite, nous proposons également une pièce spéciale à installer sur le receveur de douche. Elle permet de franchir la petite marche créée lors de l'installation. Cette pièce, doit être placée sur le côté le plus court du receveur de douche.

Per le persone in sedia a rotelle o con mobilità ridotta, disponiamo di un elemento specifico da installare adiacente al piatto doccia che consente di superare il dislivello che si crea con l'installazione. Questo elemento, si colloca nel lato corto del piatto doccia.


**ZONA DE SECADO | DRYING AREA | ZONE DE SÉCHAGE | AREA DI ESSICCAZIONE**

Pieza plana anexa al plato de ducha.  
 Flat piece attached to the shower tray.  
 Pièce plate annexée au plateau de douche.  
 Pezzo piano attaccato al piatto doccia.





# STELLA

---

STELLA Destaca su atractivo diseño vanguardista que confiere a nuestro baño un estilo único y diferenciador, personalizable en una amplia gama de colores.

STELLA Highlights its attractive avant-garde design that gives our bathroom a unique and differentiating style, customizable in a wide range of colors.

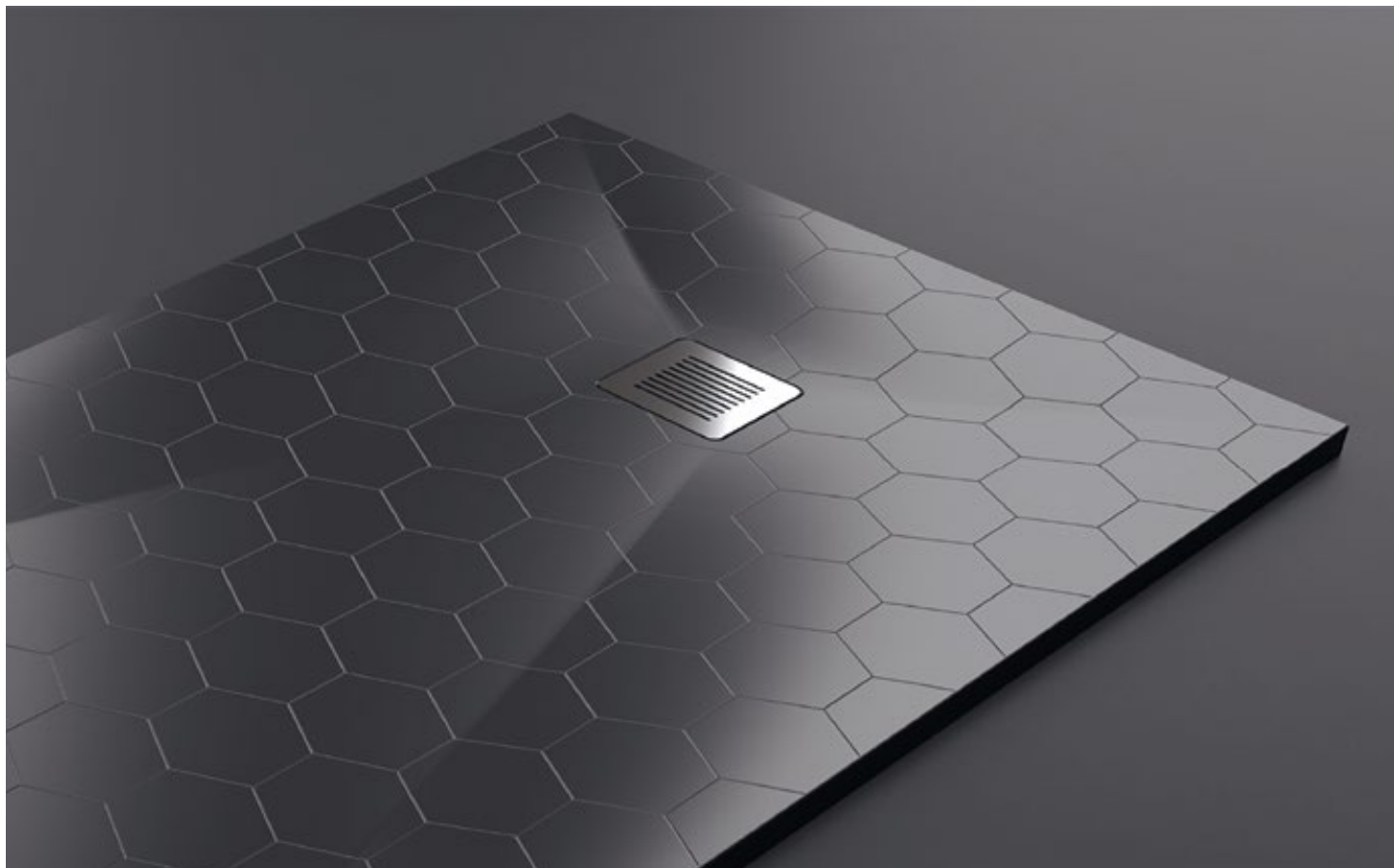
STELLA souligne son attrayant design avant-gardiste qui donne à notre salle de bain un style unique et différenciant, personnalisable dans une large gamme de couleurs.

STELLA distacca per il suo attrattivo disegno avanguardista. Che trasmette al nostro bagno uno stile unico e inconfondibile, Personalizzabile in un'ampia gamma di colori.



STELLA





# HEXAGON

---

La geometría está presente en nuestras vidas. Ese es un hecho cierto, innegable. Una verdad rotunda que no se puede obviar. HEXAGON decora nuestros espacios y crea ambientes únicos e inolvidables.

Geometry is present in our lives. That is A true fact, undeniable. A resounding truth that doesn't It can be ignored. HEXAGON decorates our spaces and create unique and unforgettable environments.

La géométrie est présente dans nos vies. C'est un fait indéniable. Une vérité retentissante qui ne peut être ignorée. HEXAGON décore nos espaces et crée des environnements uniques et inoubliables.

La geometria é sempre presente nella nostra vita.é un fatto certo e innegabile.una pura verità che non possiamo trascendere.HEXAGON decora i nostri spazi e crea ambienti unici e inolvidabili.



# CUBICK

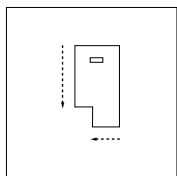
---

Pensados para todo tipo de proyecto, el plato ducha CUBICK se integra en cualquier espacio respetando el proyecto en una amplia gama de colores.

Designed for all types of projects, the shower tray CUBICK integrates into any space respecting the project in a wide range of colors.

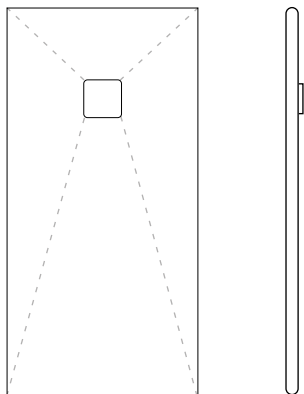
Conçu pour tous types de projets, le receveur de douche CUBICK s'intègre dans tout espace respectant les projet dans une large gamme de couleurs.

Pensato per qualsiasi tipo di progetto, il piatto doccia CUBICK si integra in qualsiasi spazio rispettando il Progetto e con una ampia gamma di colori.

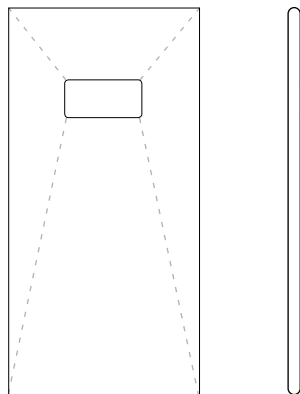


ABLE TO ADAPT  
TAILORED

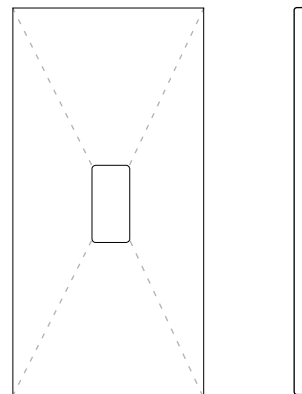
TENSENCE SQUARE



TENSENCE DOUBLE SQUARE



TENSENCE DOUBLE CENTER SQUARE



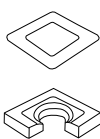
DIMENSIONES

TEXTURES

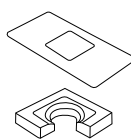
SMOOTH



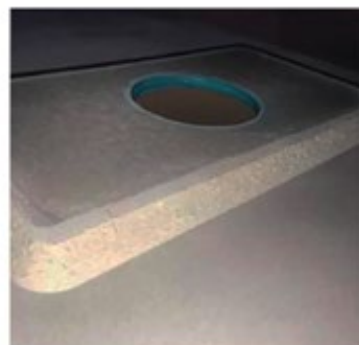
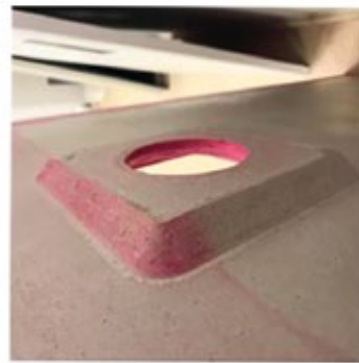
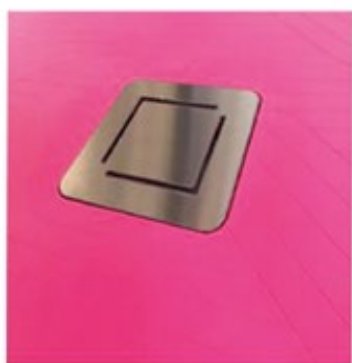
2,8 cm  
Total 3,6 cm  
0 - 220  
0 / 80 / 90 / 100 / 110



Refuerzo inferior  
Square  
18 x 18 x 0,8 cm



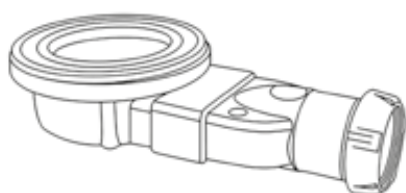
Refuerzo inferior  
Double Square  
30 x 18 x 0,8 cm



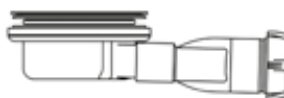
## FORMATOS / FORMATS / FORMATS / FORMATI

	70	80	90	100
70	●	●	●	●
80	●	●	●	●
90	●	●	●	●
100	●	●	●	●
110	●	●	●	●
120	●	●	●	●
130	●	●	●	●
140	●	●	●	●
150	●	●	●	●
160	●	●	●	●
170	●	●	●	●
180	●	●	●	●
190	●	●	●	●

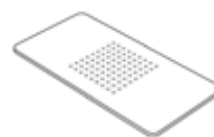
Válvula de desagüe extraplana  
Caudal 33,6 L / min para una evacuación directa.  
Extra flat drain valve  
Flow rate 33.6 L / min for direct evacuation.  
Bonde de vidange extra plat  
Débit 33,6 L / min pour l'évacuation directe.  
Piletta di scarico extra piana  
Caudale 33,6 l / min per uno scarico diretto



40 mm



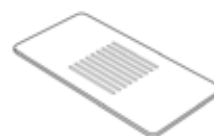
## TEXENCE DOUBLE SQUARE DOTS



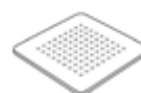
## TEXENCE DOUBLE SQUARE CORNER



## TEXENCE DOUBLE SQUARE LINES



## TEXENCE SQUARE DOTS



## TEXENCE SQUARE CORNER



## TEXENCE SQUARE LINES



\* La rejilla se puede colorear con el mismo color /  
Grid can be colored with same reference colors /  
La grille peut être colorée avec la même couleur /  
La grilla si puo richedere nello stesso colore del piatto

## COLORES RAL / RAL COLOURS / COULEURS RAL / COLORI RAL



1007



1013



3000



4010



5002



5007



5015



5018



6010



6034



7036



7016



7043



7044



7045



7047



8016



8017



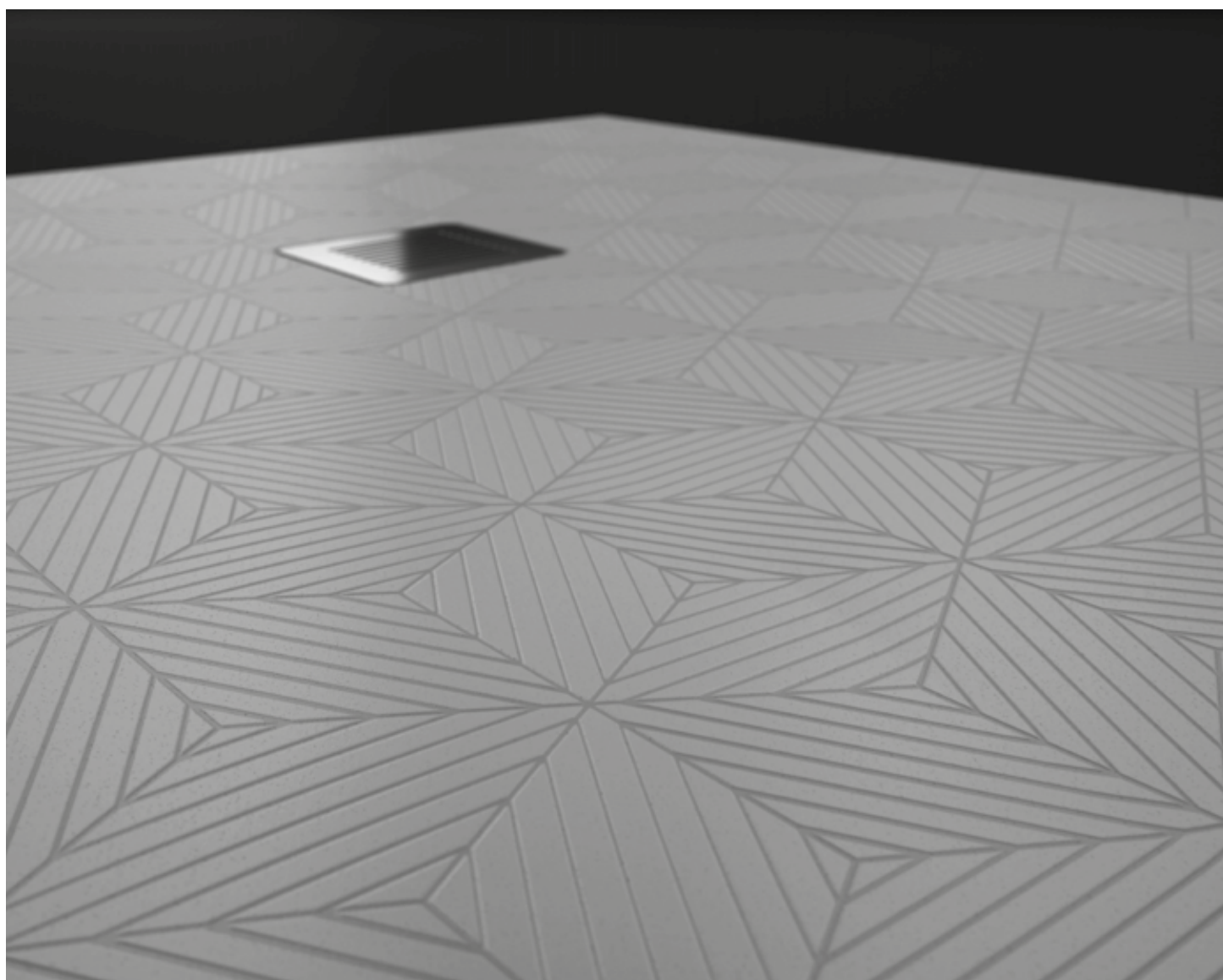
9005



9010



9011



# MUEBLES

furniture / meubles / mobili

---

La línea de Mueble AUREA, es una serie donde la estética, la simplicidad y la funcionalidad se unen para crear una combinación única y personal. El cuarto de baño se convierte en un verdadero espacio de autor, con el color negro como protagonista, combinado con el diseño de las encimeras enGelcoat blanco en resina con cargas minerales.

The AUREA furniture line is a series where aesthetics, simplicity and functionality come together to create a unique and personal combination. The bathroom becomes a true author space, with the black color as the protagonist, combined with the design of the whiteGelcoat resin countertops with mineral loads.

La ligne de meubles AUREA est une série où esthétique, simplicité et fonctionnalité se combinent pour créer une combinaison unique et personnelle. La salle de bains devient un véritable espace d'auteur, avec la couleur noire comme protagoniste, associée au design des plans de travail en résine blancheGelcoat avec des charges minérales.

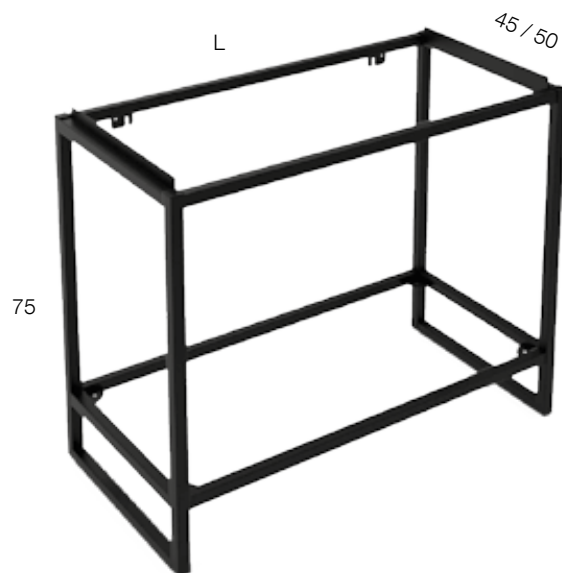
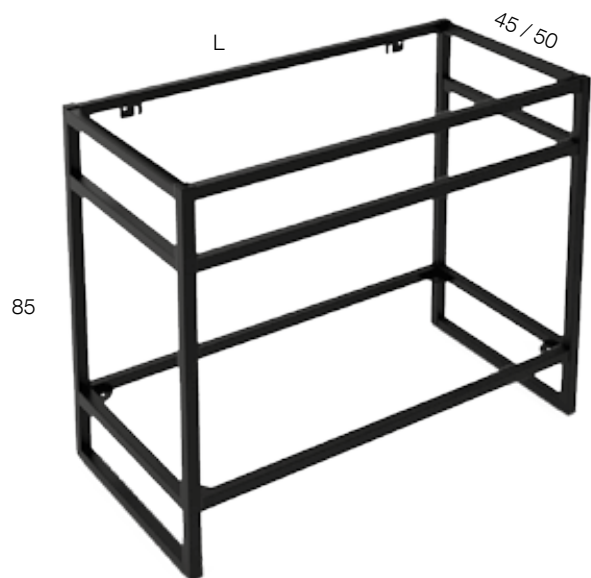
La linea di mobili AUREA è una serie in cui la estetica, semplicità e funzionalità si uniscono per creare una combinazione unica e personale. Il bagno diventa un vero spazio d'autore, con il colore nero come protagonista, combinato con il design dei Top di resina inGelcoat bianco con cariche minerali.











AR85 · STRUCTURE TERRA

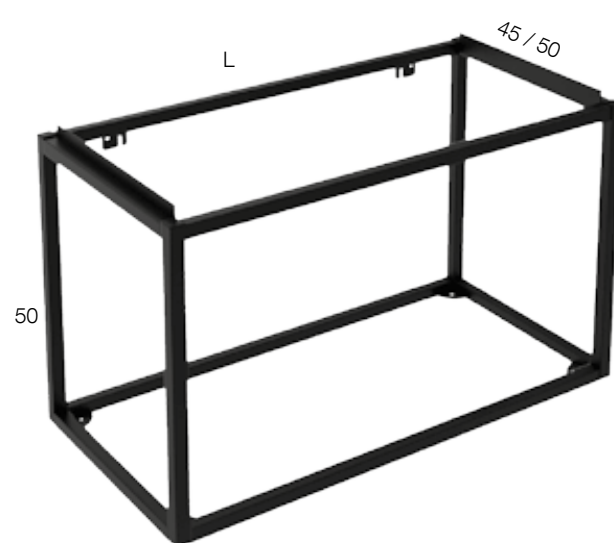
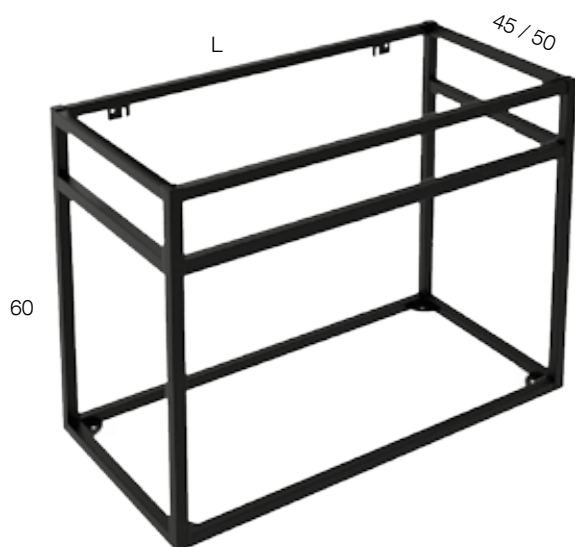
AR75 · STRUCTURE TERRA

MEDIDAS DISPONIBLES | AVAILABLE MESURES | MESURES DISPONIBLES | MISURE DISPONIBILI  
 Largo | Length | Length | Lunghezza cm

- 70
- 80
- 100
- 120
- 140
- 160
- 180

MEDIDAS DISPONIBLES | AVAILABLE MESURES | MESURES DISPONIBLES | MISURE DISPO  
 Largo | Length | Length | Lunghezza cm

- 70
- 80
- 100
- 120
- 140
- 160
- 180



AR60 · STRUCTURE WALL

AR50 · STRUCTURE WALL

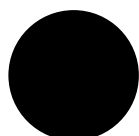
MEDIDAS DISPONIBLES | AVAILABLE MESURES | MESURES DISPONIBLES | MISURE DISPONIBILI  
 Largo | Length | Length | Lunghezza cm

- 70
- 80
- 100
- 120
- 140
- 160
- 180

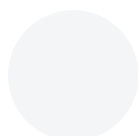
MEDIDAS DISPONIBLES | AVAILABLE MESURES | MESURES DISPONIBLES | MISURE DISPONIBILI  
 Largo | Length | Length | Lunghezza cm

- 70
- 80
- 100
- 120
- 140
- 160
- 180

COLORES DISPONIBLES / AVAILABLE COLOURS / COULEURS DISPONIBLES / COLORI DISPONIBILI



RAL 9005



RAL 9003

# CRETA

---

Una encimera que se adapta a cualquier diseño y que por su bonita textura lisa se puede combinar con cualquier azulejo o plato de ducha de resina que hayas elegido para tu cuarto de baño. Una amplia variedad de medidas para cualquier tipo de exigencia.

A countertop that adapts to any design and that due to its beautiful smooth texture can be combined with any tile or resin shower tray that you have chosen for your bathroom. A wide variety of measures for any type of requirement.

Un comptoir qui s'adapte à n'importe quel design et qui, en raison de sa belle texture lisse, peut être combiné à n'importe quel receveur de douche en résine ou en carrelage que vous avez choisi pour votre salle de bain. Une grande variété de mesures pour tout type d'exigence.

Un Top di lavoro che si adatta a qualsiasi design e che, grazie alla sua bella superficie liscia, può essere combinato con qualsiasi piatto doccia in resina o piastrelle del vostro bagno, é disponibili in Un'ampia varietà di misure.







---

ACABADOS / FINISHING / FINITIONS / FINITURA

  
Liso / Smooth /  
Lisse / Liscio

  
Pizarra / Slate /  
Ardoise / Ardesia

  
Granito / Granite /  
Granit / Granito



# SAMOS

---

En Aurea bath somos amantes de la calidad, la fabricación española y del diseño. En la línea SAMOS ofrecemos una gran variedad de encimeras que dan un toque único a su baño.

In Aurea Bath we are lovers of quality, manufacturing Spanish and design. In the SAMOS line we offer a great variety of countertops that give a unique touch to your bathroom.

À Aurea Bath, nous sommes des amateurs de qualité, de fabrication et de design espagnols. Dans la ligne SAMOS, nous proposons une grande variété de plans de travail qui donnent une touche unique à votre salle de bain.

In Aurea Bath siamo amanti della qualità, della fabbricazione spagnola e del design. nella linea SAMOS offriamo una gran varietà di top che danno un tocco unico al vostro bagno.







---

ACABADOS / FINISHING / FINITIONS / FINITURA

  
Liso / Smooth /  
Lisse / Liscio

  
Pizarra / Slate /  
Ardoise / Ardesia

  
Granito / Granite /  
Granit / Granito





GELCOAT

# CIRCLE

---

Lavabo sobre encimera sencillamente perfecto.  
El círculo, tan universal y tan bonito.

Washbasin simply perfect. The circle, so universal  
and so beautiful.

Vasque à poser simplement parfait. Le cercle, si  
universel et si beau.

Lavabo on top semplicemente perfetto. Il cerchio,  
così universale e così bello.

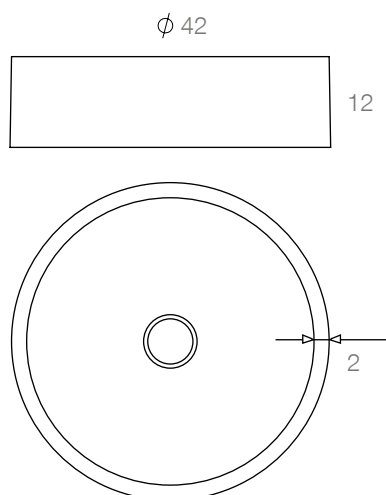




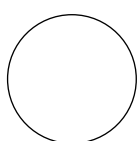
# INFORMACIÓN TÉCNICA MOD CIRCLE GELCOAT

technical information | information technique | informazioni tecniche

Lavabo on top / On top washbasin /  
Vasque à poser / Lavabo on top

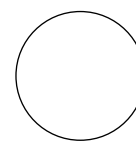


COLORES / COLOURS / COULEURS/ COLORI



BLANCO  
WHITE  
BLANC  
BIANCO

ACABADOS



LISO  
SMOOTH  
LISSE  
LISCIO

Válvula Click - Clack / Shutoff Click - Clack /  
Soupape Click - Clack / Scarico Click-Clack

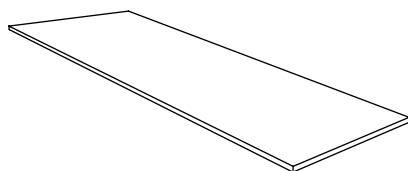
Indicar si se quiere blanca / If white please  
indicate in order



## FORMATOS / FORMATS / FORMATS / FORMATI

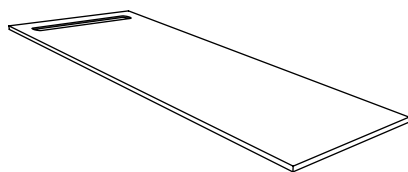
Encimera Lisa / Plain worktop /  
Plan pour vasque à poser / Controsoffitto

60 A 200



Encimera Lisa con Toallero / Plain worktop with built-in towel rack /  
Plan pour vasque à poser avec porte-serviettes / Controsoffitto  
con portasciugamani

60 A 200



Encimera

60 a 70	●
71 a 80	●
81 a 90	●
91 a 100	●
101 a 110	●
111 a 120	●
121 a 130	●
131 a 140	●
141 a 150	●
151 a 160	●
161 a 170	●
171 a 180	●
181 a 190	●
191 a 200	●



# OVAL

---

Como su nombre indica, este lavabo nos ofrece otra forma más suave más libre pero con la misma fuerza visual.

As the name suggests, this sink offers us a softer, freer form but with the same visual force.

Comme son nom l'indique, cet évier nous offre une forme plus douce et plus libre mais avec la même force visuelle.

Come suggerisce il nome, questo lavello ci offre una forma più morbida, più libera ma con la stessa forza visiva.





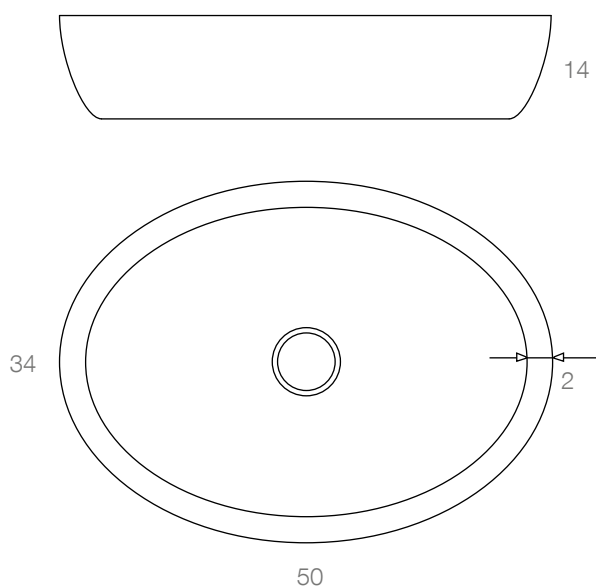


GELCOAT

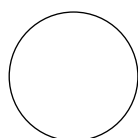
# INFORMACIÓN TÉCNICA MOD OVAL

technical information | information technique | informazioni tecniche

Lavabo on top / On top washbasin /  
vasque à poser / Lavabo on top

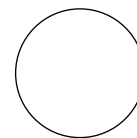


COLORES / COLOURS / COULEURS/ COLORI



BLANCO  
WHITE  
BLANC  
BIANCO

ACABADOS / FINISHING / FINITIONS / FINITURA



LISO  
SMOOTH  
LISSE  
LISCIO

Válvula Click - Clack / Shutoff Click - Clack /  
Soupape Click - Clack / Scarico Click-Clack /

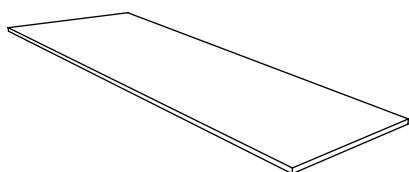
Indicar si se quiere blanca / If white please  
indicate in order



## FORMATOS / FORMATS / FORMATS / FORMATI

Encimera Lisa / Plain worktop /  
Plan pour vasque à poser / Controsoffitto

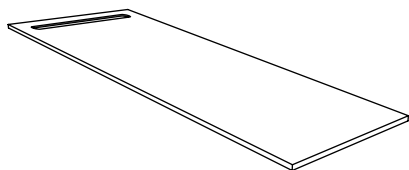
60 A 200



46 A 51

Encimera Lisa con Toallero / Plain worktop with built-in towel rack /  
Plan pour vasque à poser avec porte-serviettes / Controsoffitto  
con portasciugamani

60 A 200



46 A 51

Encimera

60 a 70 ●

71 a 80 ●

81 a 90 ●

91 a 100 ●

101 a 110 ●

111 a 120 ●

121 a 130 ●

131 a 140 ●

141 a 150 ●

151 a 160 ●

161 a 170 ●

171 a 180 ●

181 a 190 ●

191 a 200 ●



GELCOAT

# CONICO

---

Formas rectas combinadas con formas circulares, grosores generosos, mayor altura. Limpieza visual. Esto es CÓNICO.

Straight forms combined with circular shapes, generous thickness, greater height. Visual cleaning. This is CÓNICO.

Formes droites combinées avec des formes circulaires, épaisseur généreuse, plus grande hauteur. Nettoyage visuel. C'est Conico.

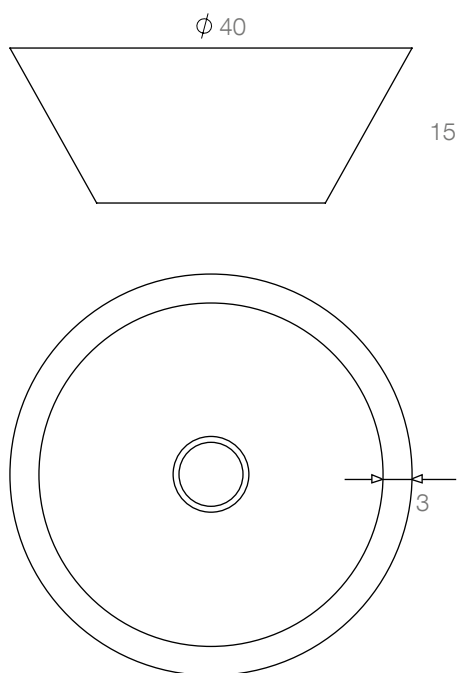
Forme dritte combinate con forme circolari, spessore generoso, maggiore altezza. Pulizia visiva. Questo è CONICO.



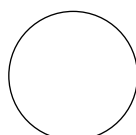
# INFORMACIÓN TÉCNICA MOD CONICO

technical information | information technique | informazioni tecniche

Lavabo on top / On top washbasin /  
Vasque à poser / Lavabo on top

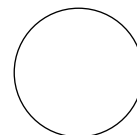


COLORES / COLOURS / COULEURS/ COLORI



BLANCO  
WHITE  
BLANC  
BIANCO

ACABADOS / FINISHING / FINITIONS / FINITURA



LISO  
SMOOTH  
LISSE  
LISCIO

Válvula Click - Clack / Shutoff Click - Clack /  
Soupape Click - Clack / Scarico Click-Clack /

Indicar si se quiere blanca / If white please  
indicate in order





## FORMATOS / FORMATS / FORMATS / FORMATI

Encimera Lisa / Plain worktop /  
Plan pour vasque à poser / Controsoffitto

Encimera

60 A 200

60 a 70



71 a 80



46 A 51

81 a 90



91 a 100



101 a 110



111 a 120



121 a 130



131 a 140



141 a 150



151 a 160



161 a 170



171 a 180



181 a 190

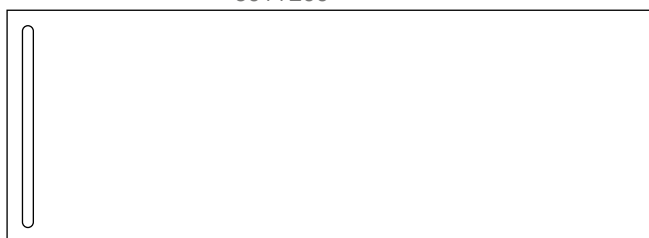


191 a 200

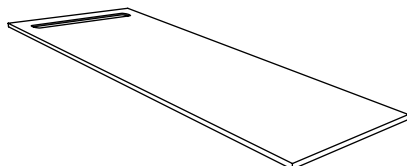


Encimera Lisa con Toallero / Plain worktop with built-in towel rack /  
Plan pour vasque à poser avec porte-serviettes / Controsoffitto con  
portasciugamani

60 A 200



46 A 51



# ENCIMERA A MEDIDA

Customized worktop | Plan vasque sur mesure | Top per bagno su misura

---

Presentamos las series en Solid Surface, la apuesta de Aurea Bath por el equipamiento de baño de última generación que crea un mundo de posibilidades con formas y texturas hasta ahora imposibles de alcanzar con el uso de otro tipo de materiales. El material Solid Surface, una mezcla formada por la polimerización de resinas y monómeros reactivos junto con cargas minerales, pigmentos y aditivos ofrece a cualquier producto durabilidad, resistencia, y un fácil mantenimiento.

We present the series on Solid Surface, the commitment of Aurea Bath for the latest bathroom equipment that creates a world of possibilities with shapes and textures hitherto impossible to achieve with the use of other types of materials. The Solid Surface material, a mixture formed by the polymerization of reactive monomers and resins together with mineral fillers, pigments and additives offers any product durability, resistance, and easy maintenance.

Nous présentons la série sur Solid Surface, l'engagement d'Aurea Bath pour le dernier équipement de salle de bains qui crée un monde de possibilités avec des formes et des textures jusqu'alors impossibles à réaliser avec l'utilisation d'autres types de matériaux. Le matériau Solid Surface, un mélange formé par la polymérisation de résines et de monomères réactifs, ainsi que de charges minérales, de pigments et d'additifs, offre toute durabilité, résistance et facilité d'entretien du produit.

Presentiamo la serie Solid Surface, la scommessa in Aurea Bath per il nuovo arredo bagno, che crea un mondo di possibilità con forme e volumi finora impossibili da raggiungere con l'uso di altri tipi di materiali. Il Solid Surface, è una miscela formata dalla polimerizzazione di monomeri e resine reattivi insieme a cariche minerali, pigmenti e additivi. offre durata, resistenza e facilità di manutenzione del prodotto.



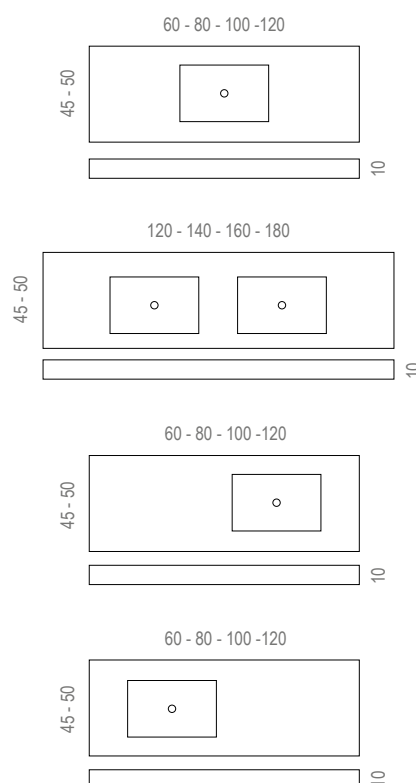
# MILANO

Exclusiva encimera de Solid Surface, ideal para baños diferentes y con un toque personal. Fabricada en dos profundidades de 45 cm y 50 cm, se puede personalizar a medida hasta 180 cm de longitud.

Exclusive Solid Surface countertop, ideal for different bathrooms and with a personal touch. Made in two depths of 45 cm and 50 cm, can be customized to 180 cm in length.

Plan de travail exclusif Solid Surface, idéal pour différentes salles de bain et avec une touche personnelle. Fabriqué en deux profondeurs de 45 cm et 50 cm, peut être personnalisé à 180 cm de longueur.

Esclusivo top in Solid Surface, ideale per l'ambiente bagno e con un Design unico personale.fabbricato in due profondità da 45cm e 50 cm,puo essere personalizzare in lunghezza fino a 180 cm





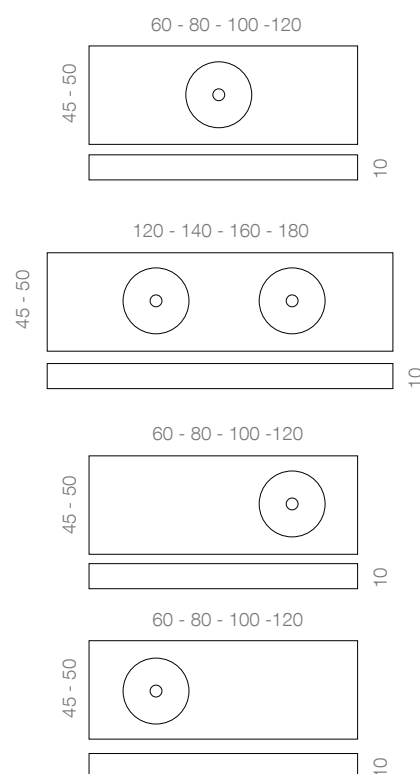
# PARIS

Lavabo en Solid Surface con seno redondo con 37 cm de diámetro, una bonita forma circular muy fina y elegante. Fabricada en dos profundidades de 45 cm y 50 cm, se puede personalizar a medida hasta 180 cm de longitud.

Solid Surface washbasin with round breast with 37 cm diameter, a nice Very thin and elegant circular shape. Made in two depths of 45 cm and 50 cm, can be customized to 180 cm in length.

Plan de travaille en Solid Surface à vasque ronde de 37 cm de diamètre, une belle Forme circulaire très fine et élégante. Fabriqué en deux profondeurs de 45 cm et 50 cm, peut être personnalisé à 180 cm de longueur.

Lavabo in Solid Surface con vasca rotonda con diametro di 37 cm, bella Forma circolare minimalista ed elegante. Realizzati in due profondità di 45 cm e 50 cm, possono essere personalizzati a 180 cm di lunghezza.





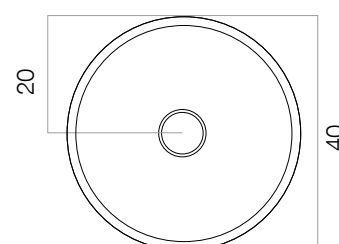
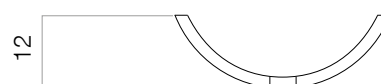
# COS

El lavabo COS es un lavabo sobre encimera con forma redonda fabricado por AUREA. Tiene un diseño moderno que encaja perfectamente en cualquier baño de obra nueva o reformado. en color blanco mate, un color adecuado para cualquier encimera. Las dimensiones de 40 cm de diámetro y una profundidad de 12 cm.

The COS basin is a countertop basin with a round shape manufactured by AUREA. It has a modern design that fits perfectly in any new or refurbished bathroom. In matt white, a color suitable for any countertop. The dimensions of 40 cm in diameter and a depth of 12 cm.

Le lavabo COS est un lavabo à poser de forme ronde fabriqué par AUREA, au design moderne qui s'adapte parfaitement à toute salle de bain neuve ou rénovée. En blanc mat, cette couleur convient à tout comptoir. Les dimensions de 40 cm de diamètre et une profondeur de 12 cm.

Il lavabo COS è un lavabo da appoggio dalla forma rotonda prodotto da AUREA, dal design moderno che si adatta perfettamente a qualsiasi bagno nuovo o rinnovato. In bianco opaco, un colore adatto a qualsiasi piano di lavoro. Le dimensioni di 40 cm di diametro e una profondità di 12 cm.



# ENCIMERA A MEDIDA SOLID SURFACE

Customized worktop | Plan vasque sur mesure | Top per bagno su misura

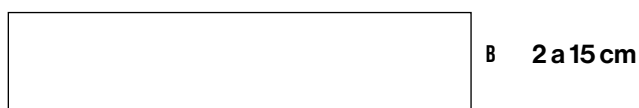
---



ENCIMERA A MEDIDA | CUSTOMIZED WORKTOP | PLAN POUR VASQUE À POSER SUR MESURE | PER BAGNO SU MISURA



MEDIDAS FALDÓN | APRON MEASUREMENTS | DIMENSIONS | MISURE DELLO SCATOLATO



ESPESOR | THICKNESS | ÉPAISSEUR | SPESSORE 1,2 CM

COMPLEMENTOS | COMPLEMENTS | COMPLÉMENTS | COMPLEMENTI

CORTE RECTO / CAJEADO PILAR  
STRAIGHT CUT / MORISED SHOWER PILLAR  
COUPE DROITE / PILIER DE DOUCHE DÉCOUPÉ  
TAGLIO SPECIALE

CORTE REDONDO BAJO PLANTILLA  
CIRCULAR CUT ON TEMPLATE  
COUPE ARRONDIE SELON LE MODÈLE  
PER TAGLIO CIRCOLARE SOLO DISEGNO TECNICO

COPETE HASTA 15 CM.  
RIM UP 15 CM.  
ALÈSE JUSQU'À 15 CM  
ALZATINA FINO 15 CM

OPCIÓN | OPTION | OPTION | OPZIONE

Toallero integrado | Built - in towel rack | Porte-serviettes intégré | Portasciugamani integrato



FRONTAL  
FRONT TOWEL RACK  
PORTE-SERVIETTES FRONTAL  
PORTASCIUGAMANI FRONTALE



LATERAL  
SIDE TOWEL RACK  
PORTE-SERVIETTES LATÉRAL  
PORTASCIUGAMANI LATERALE



SUPERIOR  
TOP TOWEL RACK  
PORTE-SERVIETTES SUPÉRIEURE  
PORTASCIUGAMANI SUPERIORE

ACCESORIOS | ACCESSORIES | ACCESOIRES | ACCESSORI



Escuadra Soporte Inox Oculta (2 Unid)  
Inox Hidden Support Braket (2 Unid)  
Équerre De Support Inox Caché (2 Unid)  
Staffe Di Supporto Inox Nascoste (2 Unid)

# OPCIONES ENCIMERAS

Countertops options | Option plans de salle de bain | Opzioni top da bagno

## OPCIONES TOALLERO | TOWEL RACK OPTION | OPTION PORTE-SERVIETTES | OPZIONE PORTASCIUGAMANI

### Toallero Frontal | Front Towel Rack | Porte-serviettes frontal | Portasciugamani frontale

4 cm grosor | thick | épaisseur | di spessore

Cuando eliges una de nuestras encimeras de baño, estás escogiendo en realidad entre un sinfín de posibilidades. Empieza por seleccionar cuál es el tipo de toallero que más te gusta. Con el frontal, por ejemplo, tendrás fácil acceso a las toallas y es perfecto para baños sencillos y ligeros

When you choose one of our bathroom countertops, you are choosing from a wide range of possibilities. Start by selecting what type of towel rack you like the most. With the front one, for instance, you will have easy access to the towels, and it is perfect for simple, light bathrooms

Lorsque vous choisissez l'un de nos plans de toilette, vous entrez en réalité dans un monde de possibilités. Commencez par sélectionner le type de porte-serviettes que vous préférez. Grâce à la version frontale, idéale pour les salles de bains simples et légères, les serviettes sont facilement accessibles.

Quando scegli uno dei nostri top da bagno, stai scegliendo una realtà fra mille possibilità. cominci a scegliere qual è il tipo di portasciugamani che più ti piace. Con quello frontale, avrai facile accesso agli asciugamani ed è ideale per i bagni semplici e leggeri.



### Toallero Superior | Top Towel Rack | Porte-serviettes supérieure | Portasciugamani superiore

4 cm grosor | thick | épaisseur | di spessore

¿Has elegido una combinación de nuestras encimeras que cuente con espacio extra de almacenaje? En ese caso, el toallero superior puede ser la mejor opción para crear una encimera práctica y funcional.

Have you chosen a combination from our countertops with extra storage space? In that case, the top towel rack can be the best option for creating a practical and functional countertop.

Vous avez opté pour une combinaison de plans de toilette qui dispose d'un espace supplémentaire de rangement ? Si c'est le cas, le porte-serviettes supérieur est peut-être la meilleure solution pour créer un plan de toilette pratique et fonctionnel.

Hai scelto una combinazione dei nostri top con uno spazio extra? In questo caso, il portasciugamani superiore può essere la migliore opzione per creare un top pratico e funzionale.



### Toallero Lateral | Side Towel Rack | Porte-serviettes latéral | Portasciugamani laterale

4 cm grosor | thick | épaisseur | di spessore

¿Buscas un lavabo sencillo pero no quieres tener la toalla en primer plano? El toallero lateral de 4 centímetros es la alternativa perfecta para quienes buscan esa sensación de espacio ligero y contemporáneos

Are you looking for a simple washbasin but don't want to have the towel at the front? The 4-centimeter side towel rack is the perfect alternative for those seeking that light and contemporary space feeling

Vous souhaitez un lavabo simple mais sans la serviette au premier plan ? Le porte-serviettes latéral de 4 centimètres est la solution parfaite pour ceux qui veulent créer une sensation d'espace légère et contemporaine.

Cerchi un lavabo semplice ma non volete avere l'asciugamano in primo piano? Il portasciugamani laterale di 4 centimetri è l'alternativa ideale per chi cerca questa sensazione di spazio leggero e contemporaneo.





# ACCESORIOS

accessories | accessoires | accessori

## Escuadra soporte | Support Bracket | Équerre de support | Staffe di supporto

Las encimeras de baño de Aurea Gel Coat destacan por su facilidad de uso, pero también de instalación gracias, por ejemplo, a las escuadras de soporte de inox.

Aurea Gel Coat bathroom countertops stand out for how easy they are to use, but also for how easy they are to install thanks to, for instance, the inox support brackets.

Les plans de toilette de Aurea Gel Coat se distinguent par leur facilité d'utilisation et de pose, notamment grâce aux équerres de support en inox.

I top da bagno Aurea Gel Coat si distinguono per la facilità d'uso, ma anche per l'installazione, grazie alle staffe di supporto in inox.



## Válvula Click - Clack | Click - Clack Valve | Bonde Clic Clac | Piletta Click-Clack

Todas nuestras encimeras de baño cuentan con una válvula click-clack que hace más sencilla no solo la instalación sino también uso diario de nuestros productos

All our bathroom countertops have a click-clack valve that makes not only installation, but also the everyday use of our products much easier.

Tous nos plans de toilette sont munis d'une bonde clic clac qui permet de simplifier la pose, mais aussi l'utilisation quotidienne de nos produits.

Tutti i nostri top da bagno sono dotati di una piletta click-clack che rende più semplice non solo l'installazione, ma anche l'uso quotidiano dei nostri prodotti.



## Agujero grifo | Tap hole | Tron du robinet | Foro rubinetto





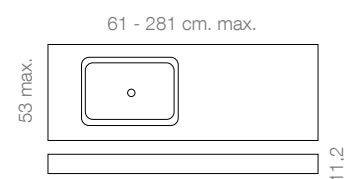
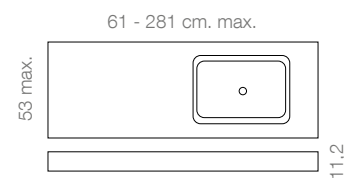
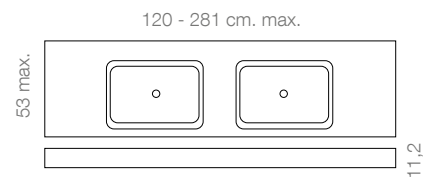
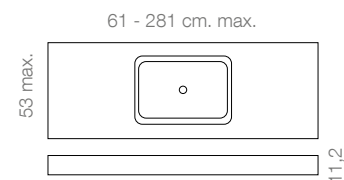
# ITACA

Las Encimeras lavabo Itaca ofrecen una amplia gama de configuraciones, desde 60 hasta 250 cm de longitud, y con un máximo de fondo de 53 cm. disponible en dos medidas de senos 45x60 y 60x30.

ITACA countertops offer a wide range of configurations, from 60 to 250 cm in length, and with a maximum depth of 53 cm. Available in two sizes of washbasin 45x60 and 60x30.

Les plans de travail pour les lavabos Itaca offrent une vaste gamme de configurations, allant de 60 à 250 cm de longueur et avec une profondeur maximale de 53 cm. Disponible en deux tailles de bain de lavabo 45x60 et 60x30.

I Lavabi modello itaca offrono una ampia gamma di configurazioni, da 60 cm fino a 250 cm in lunghezza e una profondità massima di 53 cm. disponibile in due misure di vasca 45x60 e 60x30.





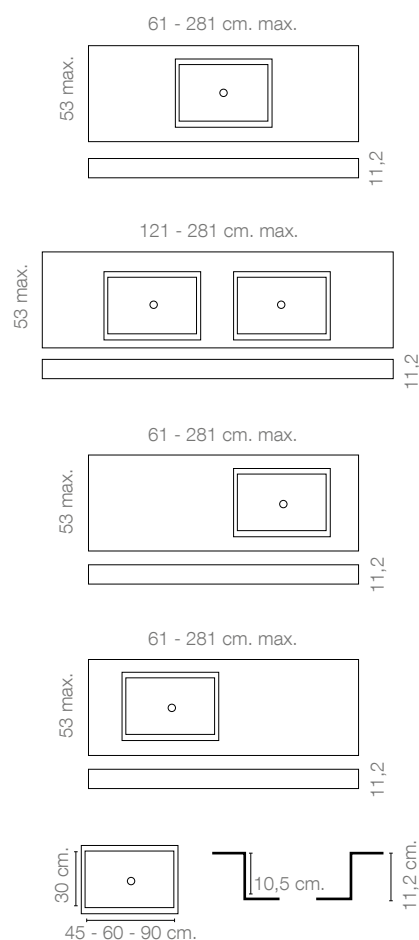
# RODAS

Las Encimeras lavabo Rodas ofrecen una amplia gama de configuraciones, desde 60 hasta 250 cm de longitud, y con un máximo de fondo de 53 cm. disponible en dos medidas de senos 45x60 y 60x30

Rodas countertops offer a wide range of configurations, from 60 to 250 cm in length, and with a maximum depth of 53 cm. Available in two sizes of washbasin 45x60 and 60x30

Les plans de travail pour les lavabos Rodas offrent une vaste gamme de configurations, allant de 60 à 250 cm de longueur et avec une profondeur maximale de 53 cm. Disponible en deux tailles de bain de lavabo 45x60 et 60x30

I Lavabi modello Rodas offrono una ampia gamma di configurazioni, da 60 cm fino a 250 cm in lunghezza e una profondità massima di 53 cm. disponibile in due misure di vasca 45x60 e 60x30





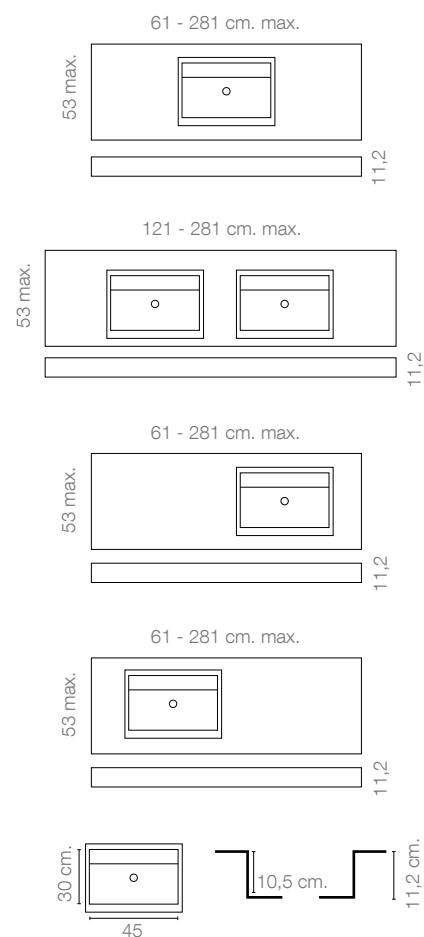
# CORFÚ

Las Encimeras lavabo Corfú ofrecen una amplia gama de configuraciones, desde 60 hasta 250 cm de longitud, y con un máximo de fondo de 53 cm. medidas de senos 45x30

Corfú countertops offer a wide range of configurations, from 60 to 250 cm in length, and with a maximum depth of 53 cm. available in one of washbasin 45x30

Les plans de travail pour les lavabos Corfú offrent une vaste gamme de configurations, allant de 60 à 250 cm de longueur et avec une profondeur maximale de 53 cm. disponible en un taille de bain de lavabo 45x30

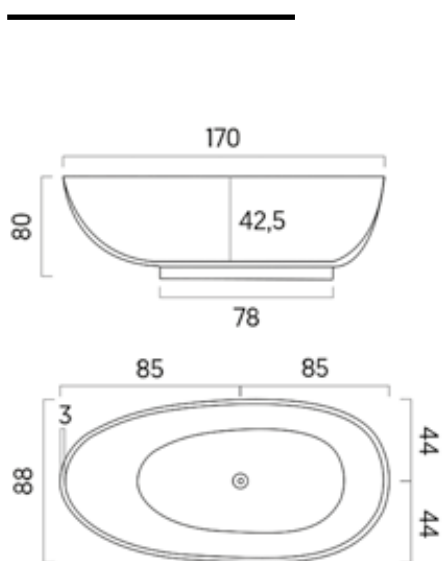
I Lavabi modello Corfú offrono una ampia gamma di configurazioni, da 60 cm fino a 250 cm in lunghezza e una profondità massima di 53 cm. disponibile in una misura di vasca 45x30







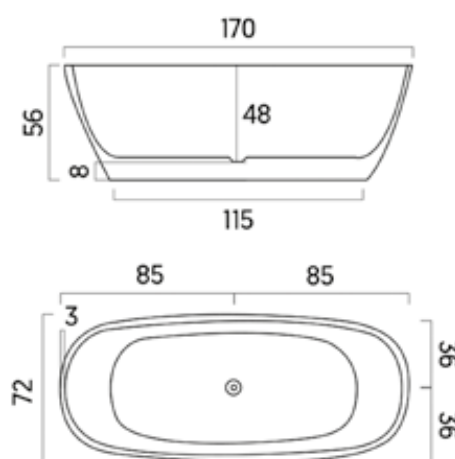
# CEOS





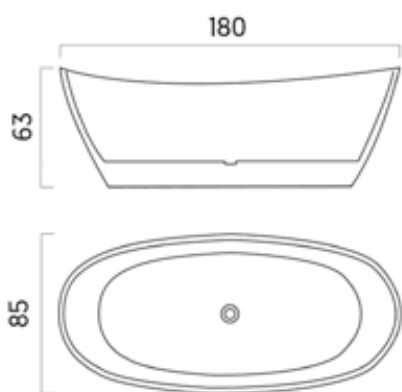
# TASOS

---





# SYMI

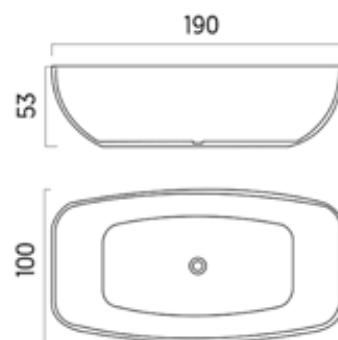






# MIKONOS

---



# PLATOS DE DUCHA

shower tray | receveur | piatti doccia

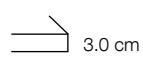
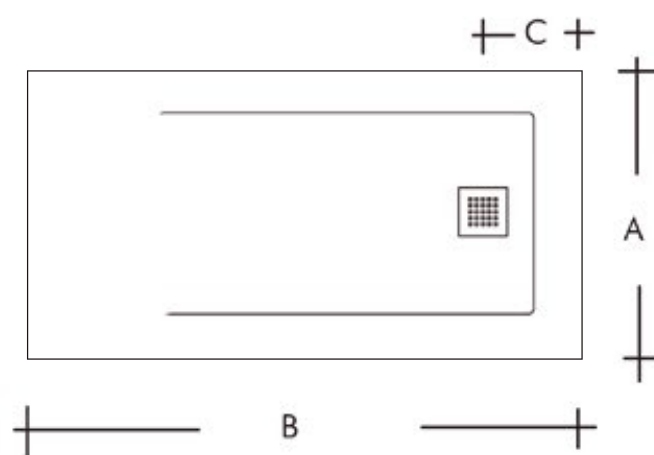
---



SOLID SURFACE

# IOS

Liso / Smooth / Lisse / Liscio



3.0 cm

Grosor / thickness / Épaisseur  
/ Spessore



antislip

class  
3

Antideslizante / Antislip / Antidérapant /  
Antiscivolo



Antibacteriano / Antibacterial  
Antibactérien / Antibatterico



Garantía / Guarantee / Garantie / Garanzia  
años ans years anni

Fácil limpieza / Easy cleaning /  
Nettoyage facile/ Facile pulizia

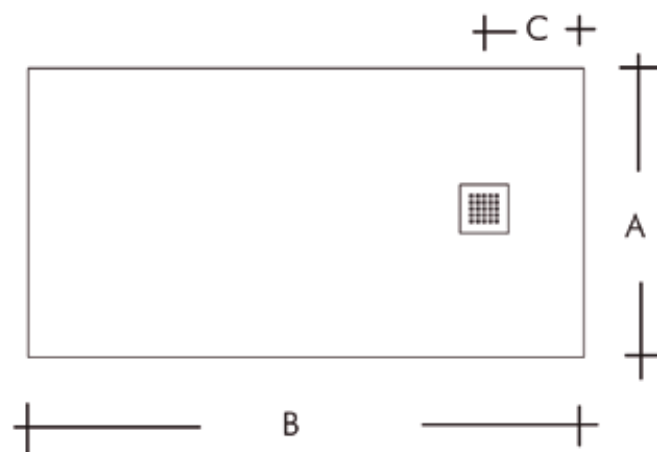
A	B	C
ancho / width / Largeur / larghezza	largo / length / long / lunghezza	
70 cm	100	14
70 cm	120-140-160 -180	24
80 cm	100	14
80 cm	120 -140-160 -180 - 200	24
90 cm	120 -140-160 -180 - 200	24



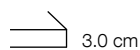
SOLID SURFACE

# MILO

PIZARRA / SLATE / ARDOISE / ARDESIA



A	B	C
ancho / width / Largeur / larghezza	largo / length / long / lunghezza	
70 cm	100 - 120 -140-160 -180	14
80 cm	100 - 120 -140-160 -180 - 200	24
90 cm	120 -140-160 -180 - 200	14



Grosor / thickness / Épaisseur  
/ Spessore



Antideslizante / Antislip / Antidérapant /  
Antiscivolo



Antibacteriano / Antibacterial  
Antibactérien / Antibatterico



Garantía / Guarantee / Garantie / Garanzia  
años ans years anni

Fácil limpieza / Easy cleaning /  
Nettoyage facile/ Facile pulizia